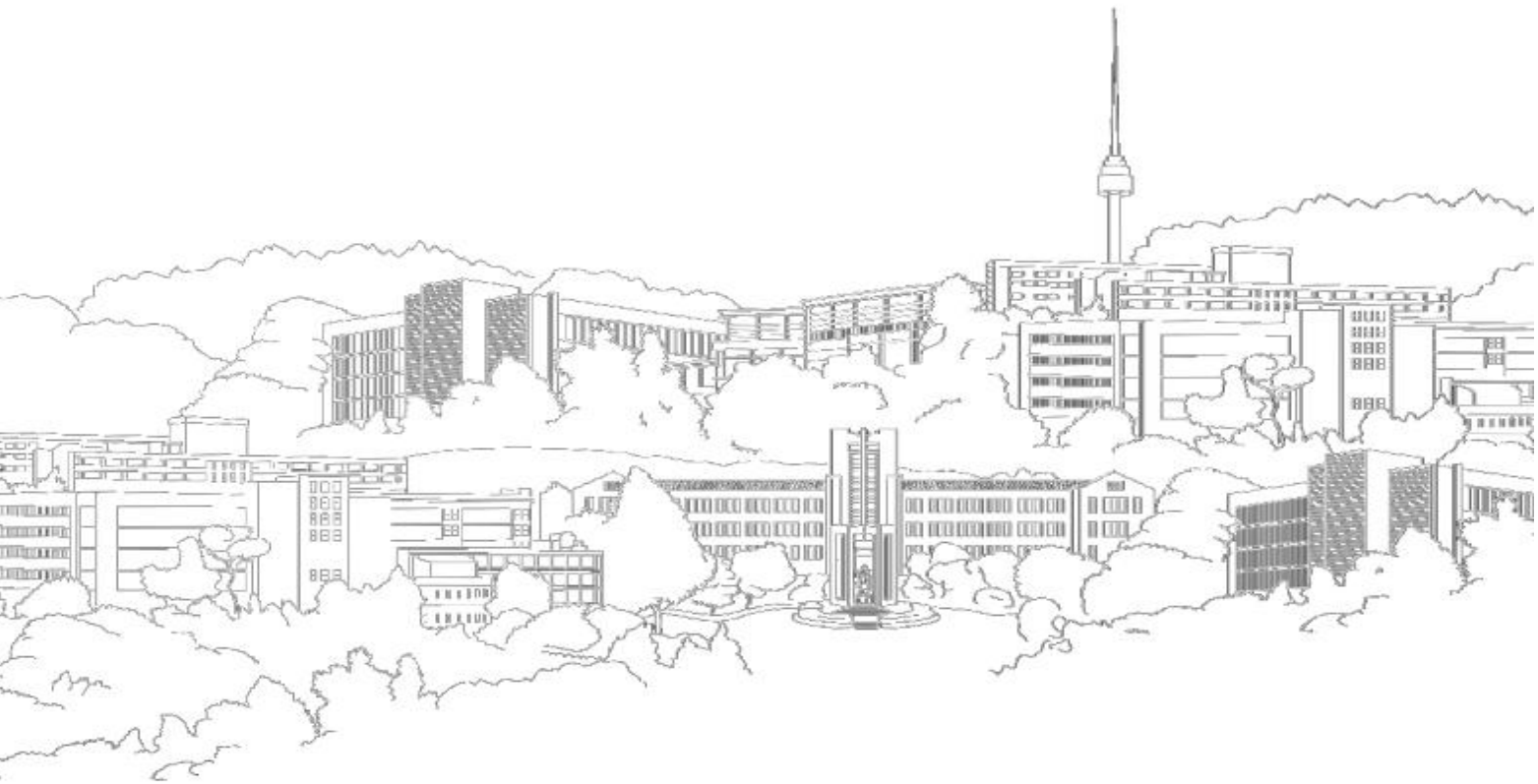

2027학년도 동국대학교 수시모집요강

2026.05



| | |
|---------------------------------------|--|
| <p>■ 수시모집 주요사항</p> | <p>전년대비 주요 변경사항 1</p> <p>수시모집 주요사항 2</p> <p>모집단위 및 모집인원 4</p> <p>전형일정 6</p> <p>원서접수 및 서류 제출 8</p> <p>수험생 유의사항 10</p> <p>광역화 모집 입학생 관련 안내 14</p> |
| <p>■ Part. 1</p> <p> 전형별 세부사항</p> | <p>학생부종합 16</p> <p> ■ Do Dream, 불교추천인재, 기회균형통합, 특수교육대상자, 특성화고등을졸업한재직자(면접형/서류형)</p> <p>학생부교과 42</p> <p> ■ 학교장추천인재</p> <p>논술 45</p> <p>실기/실적 49</p> <p> ■ 국어국문·문예창작학부, 체육교육과, 미술학부, 연극학부(실기형/특기형), 스포츠문화학과, 한국음악과</p> |
| <p>■ Part 2.</p> <p> 전형요소 세부사항</p> | <p>서류종합평가 79</p> <p>면접평가 82</p> <p>학교생활기록부(교과 및 출결) 반영방법 84</p> <p>학교생활기록부 비교내신 산출방법 87</p> <p>학교폭력 조치사항 전형별 반영방법 88</p> |
| <p>■ Part 3.</p> <p> 제출서류</p> | <p>고등학교 학력인정 지원자의 제출서류 및 유의사항 90</p> <p>증빙자료 작성 유의사항 93</p> |
| <p>■ Part 4.</p> <p> 기타</p> | <p>합격자 사정원칙 97</p> <p>전형료 98</p> <p>(최초 및 충원)합격자 발표 및 등록 100</p> <p>등록포기 및 등록금 환불 102</p> <p>정시모집 주요사항 103</p> <p>장학제도 106</p> <p>제출서식 111</p> |

① 수시모집 변경 세부사항

■ 전형별 모집인원 변경

| 구분 | | 2026학년도 | 2027학년도 | 비고 |
|-------|----------|-------------|--------------------|--------|
| 학생부종합 | Do Dream | 634명(19.2%) | <u>655명(19.8%)</u> | 21명 확대 |
| | 기회균형통합 | 136명(4.1%) | <u>132명(4.0%)</u> | 4명 축소 |
| 학생부교과 | 학교장추천인재 | 418명(12.7%) | <u>409명(12.4%)</u> | 9명 축소 |
| 논술 | | 293명(8.9%) | <u>282명(8.5%)</u> | 11명 축소 |

■ 학생부종합전형 1단계 선발배수 변경

| 구분 | 2026학년도 | 2027학년도 | 비고 |
|----------------------|-------------|--------------------|------------------|
| Do Dream | 2.5/3.5/4배수 | <u>2.5/3/3.5배수</u> | 모집단위별 선발배수 참조 |
| 기회균형통합(사범대학, 열린전공학부) | 4배수 | <u>5배수</u> | |

■ 실기(한국음악과)전형 한국실용음악 선발 분야 확대

| 구분 | 2026학년도 | 2027학년도 | 비고 |
|--------|---------|-----------------------|----------|
| 한국실용음악 | 작곡/지휘 | <u>작곡/지휘/음악학·예술경영</u> | 선발 분야 확대 |

② 정시모집 다군(일반전형) 변경

■ 전형방법 및 모집단위

| 구분 | 2026학년도 | 2027학년도 | 비고 |
|-------------|--------------|--------------------------------------|----------------------|
| 전형방법 | 수능100% | 수능90% + <u>학생부평가10%</u> | 정성평가 포함 |
| 모집단위 및 모집인원 | 9개 모집단위 330명 | <u>10개 모집단위 315명</u> (광역화 및 사범대학) | 학과 특성에 맞춘 모집단위 설정 |

① 전형별 지원자격 및 제출서류

| 전형 | | 지원자격 ¹⁾ | | | | | | 제출서류 | | | |
|-------------------|-------------------|--------------------|-----------------|-----------------|------|--------------------------|----------|----------------|-----|-----------------|---|
| | | 국내고 | | | | 국외고 | | 추가 자격 요건 | 학생부 | 지원 자격 서류 | |
| | | 일반고/ 자율고 | 특성화고 | 특목고 | 검정고시 | 재외한국 학교 ²⁾ | 국외 고교 | | | | |
| 학생부 종합 | Do Dream | ○ | ○ | ○ | ○ | ○ | ○ | X | ○ | X | |
| | 불교추천인재 | ○ | ○ | ○ | ○ | ○ | ○ | ○ | ○ | ○ | |
| | 기 타 전 형 | 국가보훈대상자 | ○ | ○ | ○ | ○ | ○ | ○ | ○ | ○ | ○ |
| | | 농어촌학생 | ○ | ○ | X | X | X | X | ○ | ○ | ○ |
| | | 특성화고교졸업자 | X | ○ | X | X | X | X | ○ | ○ | ○ |
| | | 기초생활수급자맞춤상위계층 | ○ | ○ | ○ | ○ | ○ | ○ | ○ | ○ | ○ |
| | | 서해5도학생 | ○ | ○ | X | X | X | X | ○ | ○ | ○ |
| | | 자립지원대상자 | ○ | ○ | ○ | ○ | ○ | ○ | ○ | ○ | ○ |
| | 특수교육대상자 | ○ | ○ | ○ | ○ | ○ | ○ | ○ | ○ | ○ | |
| | 특성화고등을졸업한재직자(면접형) | X | △ ³⁾ | △ ³⁾ | X | X | X | ○ | ○ | ○ | |
| 특성화고등을졸업한재직자(서류형) | X | △ ³⁾ | △ ³⁾ | X | X | X | ○ | ○ | ○ | | |
| 학생부 교과 | 학교장추천인재 | ○ | ○ | ○ | X | X | X | ○ | ○ | X | |
| 논술 | 논술 | ○ | ○ | ○ | ○ | ○ | ○ | ○ | ○ | X | |
| 실기/ 실적 | 실기(국어국문·문예창작학부) | ○ | ○ | ○ | ○ | ○ | ○ | X | ○ | X | |
| | 실기(체육교육과) | ○ | ○ | ○ | ○ | ○ | ○ | X | ○ | X | |
| | 실기(미술학부) | ○ | ○ | ○ | ○ | ○ | ○ | X | ○ | X | |
| | 실기(연극학부-실기형) | ○ | ○ | ○ | ○ | ○ | ○ | X | ○ | X | |
| | 실기(연극학부-특기형) | ○ | ○ | ○ | ○ | ○ | ○ | ○ | ○ | ○ | |
| | 실기(스포츠문화학과) | ○ | ○ | ○ | X | X | X | ○ | ○ | ○ | |
| | 실기(한국음악과) | ○ | ○ | ○ | ○ | ○ | ○ | X | ○ | △ ⁴⁾ | |

1) 졸업구분에 따른 지원자격 제한 없음

2) 재외한국학교는 대한민국 교육부에서 인가 받은 학교에 한함

3) 「특성화고등을졸업한재직자전형」은 특성화고 및 산업수요 맞춤형고(마이스터고) 2024.02. 이전 졸업자에 한함

4) 「실기(한국음악과)전형」 중 성악(범패·화청) 지원자에 한해 추가 자격요건이 있으며, 이와 관련하여 지원자격 서류를 제출하여야 함

2 전형별 전형요소 및 반영 비율

| 전형 | | 구분 (선발배수) | 전형요소 및 반영비율 | | | | | | 수능최저 학력기준 |
|-----------|--|-----------------------------|-------------|-----|------|-----|-----------|----------------|------------------|
| | | | 학생부 | | 서류종합 | 면접 | 1단계 성적 | 기타 | |
| | | | 교과 | 출결 | | | | | |
| 학생부 종합 | Do Dream, 불교추천인재, 기회균형통합, 특수교육대상자, 특성화고등을졸업한재직자(면접형) | 1단계 (하단참조) ¹⁾ | - | - | 100% | - | - | - | 미적용 |
| | 특성화고등을졸업한재직자(서류형) | 2단계 | - | - | - | 30% | 70% | - | |
| | 특성화고등을졸업한재직자(서류형) | 일괄 | - | - | 100% | - | - | - | |
| 학생부 교과 | 학교장추천인재 | 일괄 | 70% | - | 30% | - | - | - | |
| 논술 | 논술 | 일괄 | 20% | 10% | - | - | - | 논술70% | 적용 ²⁾ |
| 실기/ 실적 | 실기(국어국문·문예창작학부, 체육교육과, 미술학부, 한국음악과) | 일괄 | 20% | 10% | - | - | - | 실기70% | 미적용 |
| | 실기(연극학부-실기형) | 1단계 (7배수) | - | - | - | - | - | 기초실기 100% | |
| | | 2단계 | 20% | 10% | - | - | - | 종합실기 70% | |
| | 실기(연극학부-특기형) | 일괄 | 20% | 10% | - | - | - | 실기40% 실적30% | |
| | 실기(스포츠문화학과) | 1단계 (8배수) | - | - | - | - | - | 실적평가 100% | |
| 2단계 | | 20% | 10% | - | - | - | 실기70% | | |

1) 학생부종합전형별 1단계 선발배수

- Do Dream : 경영대학(단과대학 모집), 컴퓨터·AI학부 2.5배수
기계로봇에너지공학과, 법학과, 융합환경과학과, 전자전기공학부, 정보통신공학과 3배수
그 외 모집단위 3.5배수
- 불교추천인재 : 불교학부 2배수 / 그 외 3배수
- 기회균형통합 : 사범대학, 열린전공학부 5배수 / 그 외 모집단위 4배수
- 특수교육대상자 : 6배수
- 특성화고등을졸업한재직자(면접형) : 2.5배수

2) 논술전형 수능최저학력기준

| 구분 | | 수능최저학력기준 | |
|----------|----|------------------------------------|------------------------|
| | | 반영영역 및 적용기준(이내) | 비고 |
| 인문계열 | | 국어/수학/영어/탐구 2개 영역 등급 합 5 [한국사 4등급] | 수학 또는 과학탐구 1개 이상 포함 |
| 자연계열 | | | |
| 컴퓨터·AI학부 | 인문 | | 수학 포함 |
| | 자연 | | 수학 또는 과학탐구 1개 이상 포함 |
| 경찰행정학부 | | 국어/수학/영어/탐구 2개 영역 등급 합 4 [한국사 4등급] | 인문/자연 공통 |
| 약학과 | | 국어/수학/영어/탐구 3개 영역 등급 합 4 [한국사 4등급] | 수학 또는 과학탐구 1개 이상 포함 |

※ 전(全) 영역 선택과목 지정 없음

※ 탐구영역은 사회 및 과학탐구 2과목 중 상위 1과목만 반영하며, 제2외국어/한문 대체 없음

| 대학 | 모집단위 | 계열 | 학생부종합 | | | | | | 학생부 교과 학교장 추천 인재 | 논술 | 실기/ 실적 | 계 | 캠퍼스 | | | | | | | | | | | | | | | | | | | | | | | | | | | | | | | | | | | | | | | | | | | | |
|-------------------------|------------------|----|-------------|----------------|----------------|-----------------|------------------|-----|------------------------------|----|-----------|----|-----|---------------|----|---|---|---|---|---|---|----|---|---|---|---|----|---|----|----|---|---|---|----|----|----|----|---|---|---|---|---|---|----|---|---|---|---|---|---|----|---|---|---|---|---|---|
| | | | Do Dream | 불교 추천 인재 | 기회균형 | | | | | | | | | 논술 | | | | | | | | | | | | | | | | | | | | | | | | | | | | | | | | | | | | | | | | | | | |
| | | | | | 기회 균형 통합 | 특수 교육 대상자 | 특성학교등을 졸업한재직자 | | | | | | | | | | | | | | | | | | | | | | | | | | | | | | | | | | | | | | | | | | | | | | | | | | |
| | | | | | | | 면접형 | 서류형 | | | | | | | | | | | | | | | | | | | | | | | | | | | | | | | | | | | | | | | | | | | | | | | | | |
| 정원내 | | | 정원외 | | | | 정원내 | | | | | | | | | | | | | | | | | | | | | | | | | | | | | | | | | | | | | | | | | | | | | | | | | | |
| 불교 | 불교학부 교직 | 인문 | | 일반 20 승려 20 | 2 | | | | 3 | | 45 | 서울 | | | | | | | | | | | | | | | | | | | | | | | | | | | | | | | | | | | | | | | | | | | | | |
| | 문화유산학과 | | 3 | 일반 2 승려 5 | | | | | 3 | | 13 | | | | | | | | | | | | | | | | | | | | | | | | | | | | | | | | | | | | | | | | | | | | | | |
| 문과 | 국어국문· 문예창작학부 | 인문 | 8 | - | 2 | - | - | 5 | 6 | 23 | 44 | 서울 | | | | | | | | | | | | | | | | | | | | | | | | | | | | | | | | | | | | | | | | | | | | | |
| | 영어영문학부 | | | | | | | | | | | | 16 | 3 | 4 | - | - | 8 | 9 | | | | | | | | | | | | | | | | | | | | | | | | | | | | | | | | | | | | | | |
| | 일본학과 | | | | | | | | | | | | | | | | | | | 7 | - | 2 | - | - | 3 | 5 | | | | | | | | | | | | | | | | | | | | | | | | | | | | | | | |
| | 중어중문학과 교직 | | | | | | | | | | | | | | | | | | | | | | | | | | 7 | 2 | 3 | - | - | 5 | 5 | | | | | | | | | | | | | | | | | | | | | | | | |
| | 철학과 교직 | | | | | | | | | | | | | | | | | | | | | | | | | | | | | | | | | 5 | - | - | - | - | 2 | 5 | | | | | | | | | | | | | | | | | |
| | 사학과 교직 | | | | | | | | | | | | | | | | | | | | | | | | | | | | | | | | | | | | | | | | 7 | - | 2 | - | - | 4 | 4 | | | | | | | | | | |
| 수학과 교직 | 자연 | 9 | - | 2 | - | - | 4 | 4 | | | | | | | | | | | | | | | | | | | | | | | | | | | | | | | | | | | | | | | | | | | | | | | | | |
| 화학과 교직 | | | | | | | | | 9 | - | 3 | - | - | 4 | 4 | | | | | | | | | | | | | | | | | | | | | | | | | | | | | | | | | | | | | | | | | | |
| 통계학과 | | | | | | | | | | | | | | | | 9 | 2 | 3 | - | - | 4 | 4 | | | | | | | | | | | | | | | | | | | | | | | | | | | | | | | | | | | |
| 물리학과 교직 | | | | | | | | | | | | | | | | | | | | | | | 9 | - | - | - | - | 4 | - | | | | | | | | | | | | | | | | | | | | | | | | | | | | |
| 법학과 교직 | 인문 | 20 | 3 | 6 | 1 | - | - | 11 | | | | | | | | | | | | | | | | | | | | | | 12 | | | | | | | | | | | | | | | | | | | | | | | | | | | |
| 정치외교학 | | | | | | | | | 8 | 2 | 2 | - | - | 5 | 6 | | | | | | | | | | | | | | | | | | | | | | | | | | | | | | | | | | | | | | | | | | |
| 정치행정학부 | 6 | 2 | 2 | - | - | 5 | 6 | | | | | | | | | | | | | | | | | | | | | | | | | | | | | | | | | | | | | | | | | | | | | | | | | | |
| 경제학과 | | | | | | | | 7 | - | - | - | - | 3 | - | | | | | | | | | | | | | | | | | | | | | | | | | | | | | | | | | | | | | | | | | | | |
| 국제통상학과 | 17 | 3 | 6 | - | - | 10 | - | | | | | | | | | | | | | | | | | | | | | | | | | | | | | | | | | | | | | | | | | | | | | | | | | | |
| 사회·언론 정보학부 | | | | | | | | 12 | 2 | 3 | - | - | 6 | 12 | | | | | | | | | | | | | | | | | | | | | | | | | | | | | | | | | | | | | | | | | | | |
| 사회학 | 8 | - | - | - | - | 4 | - | | | | | | | | | | | | | | | | | | | | | | | | | | | | | | | | | | | | | | | | | | | | | | | | | | |
| 미디어커뮤니케이션학 | | | | | | | | 10 | 2 | 3 | - | - | 6 | 5 | | | | | | | | | | | | | | | | | | | | | | | | | | | | | | | | | | | | | | | | | | | |
| 식품산업관리학과 | 8 | - | 2 | - | - | 3 | - | | | | | | | | | | | | | | | | | | | | | | | | | | | | | | | | | | | | | | | | | | | | | | | | | | |
| 광고홍보학과 | | | | | | | | 10 | 2 | 3 | - | - | 6 | 6 | | | | | | | | | | | | | | | | | | | | | | | | | | | | | | | | | | | | | | | | | | | |
| 사회복지학과 | 5 | 2 | - | 1 | - | 3 | - | | | | | | | | | | | | | | | | | | | | | | | | | | | | | | | | | | | | | | | | | | | | | | | | | | |
| 경찰행정학부 | | | | | | | | 10 | 2 | 3 | - | - | 6 | 인문 13 자연 5 | | | | | | | | | | | | | | | | | | | | | | | | | | | | | | | | | | | | | | | | | | | |
| 경찰학/범죄과학/ 법심리학/범죄수사학 | 6 | 2 | 2 | - | - | 5 | 6 | | | | | | | | | | | | | | | | | | | | | | | | | | | | | | | | | | | | | | | | | | | | | | | | | | |
| 경영대학 광역화 | | | | | | | | 65 | 5 | 8 | 1 | - | 23 | 37 | | | | | | | | | | | | | | | | | | | | | | | | | | | | | | | | | | | | | | | | | | | |
| 경영/회계/경영정보 | 23 | 5 | 8 | 1 | - | 23 | 37 | | | | | | | | | | | | | | | | | | | | | | | | | | | | | | | | | | | | | | | | | | | | | | | | | | |
| 바이오시스템대학 광역화 | | | | | | | | 자연 | - | - | - | - | - | 10 | | | | | | | | | | | | | | | | | | | | | | | | | | | | | | | | | | | | | | | | | | | |
| 융합환경과학과 | 20 | 2 | 2 | - | - | 10 | - | | | | | | | | | | | | | | | | | | | | | | | | | | | | | | | | | | | | | | | | | | | | | | | | | | |
| 생명과학과 교직 | | | | | | | | | | | | | | | 11 | - | 3 | - | - | 9 | - | | | | | | | | | | | | | | | | | | | | | | | | | | | | | | | | | | | | |
| 식품바이오융합공학과 | | | | | | | | | | | | | | | | | | | | | | 13 | 2 | 3 | - | - | 10 | - | | | | | | | | | | | | | | | | | | | | | | | | | | | | | |
| 의생명공학과 | | | | | | | | | | | | | | | | | | | | | | | | | | | | | 10 | - | 3 | - | - | 8 | - | | | | | | | | | | | | | | | | | | | | | | |
| 전자전기공학부 | | | | | | | | 자연 | 29 | 4 | 6 | 1 | - | 12 | | | | | | | | | | | | | | | | | | | | | | 21 | | | | | | | | | | | | | | | | | | | | | |
| 정보통신공학과 | 20 | 2 | 4 | 1 | - | 7 | 12 | | | | | | | | | | | | | | | | | | | | | | | | | | | | | | | | | | | | | | | | | | | | | | | | | | |
| 건설환경공학과 | | | | | | | | | | | | | | | 12 | 2 | 3 | - | - | 8 | 7 | | | | | | | | | | | | | | | | | | | | | | | | | | | | | | | | | | | | |
| 화공생물공학과 | | | | | | | | | | | | | | | | | | | | | | 14 | 2 | 4 | - | - | 8 | 7 | | | | | | | | | | | | | | | | | | | | | | | | | | | | | |
| 기계로봇에너지공학과 | | | | | | | | | | | | | | | | | | | | | | | | | | | | | 27 | 2 | 4 | - | - | 10 | 12 | | | | | | | | | | | | | | | | | | | | | | |
| 건축공학부 | | | | | | | | | | | | | | | | | | | | | | | | | | | | | | | | | | | | | 16 | 2 | 3 | - | - | 8 | 5 | | | | | | | | | | | | | | |
| 건축공학/건축학 | | | | | | | | | | | | | | | | | | | | | | | | | | | | | | | | | | | | | | | | | | | | 12 | 2 | 4 | - | - | 8 | 6 | | | | | | | |
| 산업시스템공학과 | | | | | | | | | | | | | | | | | | | | | | | | | | | | | | | | | | | | | | | | | | | | | | | | | | | 18 | 2 | 3 | - | - | 9 | 8 |
| 에너지신소재공학과 | | | | | | | | | | | | | | | | | | | | | | | | | | | | | | | | | | | | | | | | | | | | | | | | | | | | | | | | | |

| 대학 | 모집단위 | 계열 | 학생부종합 | | | | | 학생부 교과 추천 인재 | 논술 논술 | 실기/ 실적 실기 | 계 | 캠퍼스 | | | |
|----------|-------------|-----|--------------|----------------|----------------|-----|-----|-----------------------|----------|-----------------|-----------|-------|-----------------|------------------|--|
| | | | Do Dream | 불교 추천 인재 | 기화균형 | | | | | | | | 특수 교육 대상자 | 특성화고등을 졸업한재직자 | |
| | | | | | 기화 균형 통합 | 면접형 | 서류형 | | | | | | | 정원내 | |
| | | | | | | | | | | | | | | 정원의 | |
| 첨단 융합 | 컴퓨터·시학부 | 자연 | 64 | 3 | 5 | 1 | | | 10 | 인문 4 자연 20 | 107 | 서울 | | | |
| | 시스템반도체학부 | | 16 | 2 | 2 | | | 6 | 5 | 31 | | | | | |
| | 의료인공지능공학과 | | 11 | 2 | 2 | | | 5 | 4 | 24 | | | | | |
| | 지능형네트워크융합학과 | | 9 | | 2 | | | 4 | | 15 | | | | | |
| 사범 | 교육학과 | 인문 | 6 | | 2 | 1 | | 4 | 4 | 17 | 서울 | | | | |
| | 국어교육과 | | 8 | | 2 | 1 | | 5 | | 16 | | | | | |
| | 역사교육과 | | 8 | | 2 | | | 6 | | 16 | | | | | |
| | 지리교육과 | 자연 | 8 | | 2 | | | 6 | | 16 | | | | | |
| | 수학교육과 | | 6 | | 2 | | | 4 | 4 | 16 | | | | | |
| | 가정교육과 | | 9 | | 2 | | | 5 | | 16 | | | | | |
| | 체육교육과 | | 예체능 | | | | | | | 22 | | 22 | | | |
| 예술 | 미술학부 | 예체능 | | | | | | | | 15 | 15 | 서울 | | | |
| | | | 불교미술 교직 | | | | | | | | 15 | | 15 | | |
| | | | 한국화 교직 | | | | | | | | 15 | | 15 | | |
| | 서양화 교직 | | | | | | | | | 38 특기 2 | 50 | | | | |
| | 연극학부 | | 연극 교직/뮤지컬 교직 | 10 | | | | | | | | | | | |
| | 영화영상학과 | | 교직 | 11 | | 2 | | | 3 | | 16 | | | | |
| 스포츠문화학과 | | | | | | | | | 22 | 22 | | | | | |
| 한국음악과 | | | | | | | | | 21 | 21 | | | | | |
| 약학 | 약학과 | 자연 | 12 | | | | | 4 | 5 | 21 | 바이오 메디 | | | | |
| 미래 융합 | 범죄학과 | 인문 | | | | | 19 | 22 | | | 41 | 서울 | | | |
| | 사회복지상담학과 | | | | | | 19 | 22 | | | 41 | | | | |
| | 글로벌무역학과 | | | | | | 20 | 46 | | | 66 | | | | |
| 열린전공학부 | 광역화 | | | | 인문 2 자연 2 | | | 인문 50 자연 50 | | 104 | 서울 | | | | |
| 계 | | | 655 | 108 | 132 | 8 | 58 | 90 | 409 | 282 | 173 | 1,915 | | | |

□ 모집단위 및 모집인원 관련 확인사항

- 1) 「광역화」 표시된 경영대학, 바이오시스템대학, 열린전공학부는 광역화 모집단위임(세부내용 14쪽 참조)
- 2) 전과 제한 학과(복수전공은 가능) : 불교대학 소속 학과, 바이오시스템대학 소속 학과(단과대학 내 전과 가능), 예술대학 스포츠문화학과, 미래융합대학 소속 학과(단과대학 내 전과 가능)
- 3) 전공결정 시점
 - 졸업 시 : 국어국문·문예창작학부, 경찰행정학부, 연극학부
 - 2학년 진급 시 : 영어영문학부, 건축공학부, 경영대학(단과대학 모집), 바이오시스템대학(단과대학 모집), 열린전공학부
- 4) 교직이수 관련
 - 「교직」 표시된 학과(전공)는 교직과정이 설치된 학과(전공)로서 교원자격증 취득이 가능. 다만, 국어국문·문예창작학부는 졸업시점에 전공을 결정하므로, 2학년 중 교직신청은 가능하나 졸업시점에 교직과정 설치가 안 된 전공으로 졸업할 경우 교원자격증 취득불가
 - 사범계열 및 교직 설치 학과(전공)는 교원자격검정령(대통령령) 제19조 제3항에 의한 무시험검정 합격기준(이수학점기준, 성적 기준, 교직 적성 및 인성 검사 기준, 응급처치 및 심폐소생술 실습 기준, 성인지 교육 이수 기준 등) 충족 및 교원자격 무시험검정 신청(교원자격취득 결격사유 조회)하여야 교원자격증 취득 가능함. 우리 대학 「교직과정 이수 가이드」 참조
- 5) 단과대학별 주요사항
 - 가) 불교대학 : 신입생 전원에게 4년간 장학금을 지급
 - 불교학부(승려), 문화유산학과(승려) 입학자 중 사미·사미니계를 수지하지 않은 자는 사미·사미니계 수지를 졸업요건으로 함
 - 나) 경찰행정학부 : 경찰 또는 공안기관 등에 진로를 희망하는 수험생은 경찰공무원 임용령과 시행규칙 등 임용자격을 참고바람
 - 다) 바이오시스템대학 및 약학대학은 우리 대학 서울캠퍼스 소속의 바이오메디캠퍼스(교양시)에서 수업 진행
 - 라) 입학생 심화과정(공학교육인증제도 운영 프로그램) 소속에 따른 학과(전공)별 심화과정 졸업요건 충족 필요 학과
 - 공과대학 : 정보통신공학과, 건설환경공학과, 화공생물공학과, 기계로봇에너지공학과, 건축공학부(건축공학전공), 산업시스템공학과
 - 첨단융합대학 : 컴퓨터·시학부
 - 마) 건축공학부(건축학전공)의 신입생은 심화과정(건축학교육인증제도 운영프로그램-건축사자격인증교육)에 소속되며, 이에 따른 졸업요건을 충족 필요
 - 바) 미래융합대학의 수업은 주간 및 야간, 주말, 사이버 과정으로 진행
- 6) 「특성화고등을졸업한재직자」전형은 전형기간 자율화 전형으로 우리 대학은 수시/정시모집기간에 포함하여 전형을 실시하며, 원서접수 시 모집시기별 지원횟수 제한사항과 모집시기 간 복수지원 금지 원칙이 적용되지 않음

원서접수 및 서류 제출

| | |
|------------|--------------------------------------|
| 원서접수 | 26.09.09.(수) 10:00 ~ 09.11.(금) 17:00 |
| 서류 제출(해당자) | 원서접수 이후 ~ 26.09.14.(월) |

학생부위주 [단계별전형]

| 구분 | [학생부종합] Do Dream, 불교추천인재, 기회균형통합, 특수교육대상자, 특성화고등을졸업한재직자(면접형) |
|-----------------|--|
| 1단계 합격자 발표 | 26.11.13.(금) 예정 |
| 2단계 전형료 납부 | 1단계 합격자 발표 이후 ~ 26.11.16.(월) 16:00 |
| 면접고사장 및 면접시간 안내 | 26.11.17.(화) 예정 |
| 면접고사 | <ul style="list-style-type: none"> ■ Do Dream : 26.12.11.(금) ~ 12.13.(일) ■ 불교추천인재 : 26.12.13.(일) ■ 기회균형통합, 특수교육대상자 : 26.12.11.(금) ~ 12.13.(일) ■ 특성화고등을졸업한재직자(면접형) : 26.12.12.(토) ~ 12.13.(일) |
| 최초합격자 발표 | 26.12.18.(금) 예정 |

학생부위주 [일괄전형]

| 구분 | [학생부교과] 학교장추천인재 / [학생부종합] 특성화고등을졸업한재직자(서류형) |
|----------|---|
| 최초합격자 발표 | 26.12.01.(화) 예정 |

논술 [일괄전형]

| | | | | |
|----------|-----------------|---------------|---------------|---------------|
| 논술고사장 안내 | 26.11.18.(수) 예정 | | | |
| 논술고사 | 26.11.22.(일) | 자연계열 | 인문계열 I | 인문계열 II |
| | | 09:30 ~ 11:00 | 13:00 ~ 14:40 | 16:30 ~ 18:10 |
| 최초합격자 발표 | 26.12.18.(금) 예정 | | | |

실기/실적위주 [일괄전형]

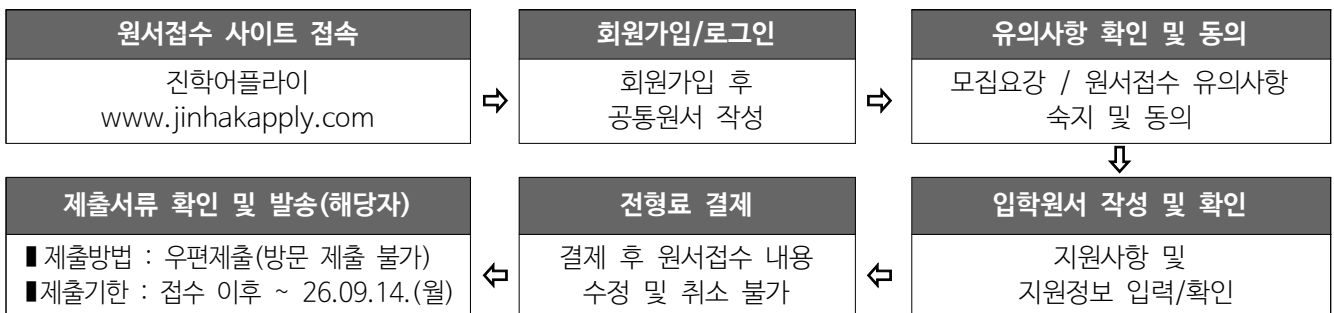
| 구분 | 국어국문·문예창작학부 | 체육교육과 | 미술학부 | 연극학부-특기형 | 한국음악과 |
|--------------|-----------------|----------------------------|--------------|----------------------------|----------------------------|
| 실기고사 응시시간 신청 | - | 26.09.14.(월) | - | 26.10.16.(금) | - |
| 실기고사장 안내 | 26.10.15.(목) | 26.09.15.(화) | 26.09.29.(화) | 26.10.19.(월) | 26.10.14.(수) |
| 실기고사 | 26.10.18.(일) | 26.09.17.(목) ~09.21.(월) | 26.10.03.(토) | 26.10.21.(수) ~10.25.(일) | 26.10.21.(수) ~10.25.(일) |
| 최초합격자 발표 | 26.12.01.(화) 예정 | | | | |

| 실기/실적위주 [단계별전형] | | | | | |
|-----------------|-------------------|---------------------------------|-----------------|-----------------------------|--------------|
| 구분 | | 연극학부-실기형 | 스포츠문화학과 | | |
| 1단계 | 기초실기고사 응시시간 신청 | 26.09.15.(화) | - | | |
| | 기초실기고사장 안내 | 26.09.16.(수) 예정 | - | | |
| | 기초실기고사 | 26.09.18.(금) ~ 09.22.(화) | - | | |
| | 합격자 발표 | 26.10.06.(화) 예정 | | | |
| | 전형료 납부 | 1단계 합격자 발표 이후 ~ 10.08.(목) 16:00 | | | |
| 2단계 | 실기고사 응시시간 신청 | 26.10.16.(금) | - | | |
| | 실기고사장 안내 | 26.10.19.(월) 예정 | 26.10.22.(목) 예정 | | |
| | 실기고사 | 26.10.21.(수) ~ 10.25.(일) | 축구 | 야구 | 농구 |
| | | | 26.10.27.(화) | 26.10.28.(수) ~ 10.29.(목) | 26.10.30.(금) |
| 최초합격자 발표 | | 26.12.01.(화) 예정 | | | |

1 주요사항

| 구분 | 내용 | | | | | | | | | | | | | | | |
|----------|--|---------|---------------------------|---|----------|----|----------|-------------------------|---------|---------------------------|---|----|----|----|----|----|
| 원서 접수 | <p>접수기간 ■ 26.09.09.(수) 10:00 ~ 09.11.(금) 17:00</p> <p>접수방법 ■ 온라인 원서접수(별도 방문 접수 없음)</p> <p>접 수 처 ■ 진학어플라이(www.jinhakapply.com)</p> <p>복수지원 허용</p> <table border="1"> <tr> <th colspan="2">학생부종합</th> <th>학생부교과</th> <th>논술/실기·실적</th> <th>실기</th> </tr> <tr> <td>Do Dream</td> <td>불교추천인재, 기회균형통합, 특수교육대상자</td> <td>학교장추천인재</td> <td>논술, 실기(연극학부-특기형, 스포츠문화학과)</td> <td>실기(국어국문·문예창작학부, 체육교육과, 미술학부, 연극학부-실기형, 한국음악과)</td> </tr> <tr> <td>1회</td> <td>1회</td> <td>1회</td> <td>1회</td> <td>1회</td> </tr> </table> <p>※ 「특성화고등졸업한재직자(면접형/서류형)」전형 및 재외국민특별전형 「전교육과정국외이수자」, 「북한이탈주민」은 '전형기간 자율화 전형'으로 모집시기별 지원횟수 제한사항 없음.</p> <p>문의 ■ 진학어플라이 : 1544-7715 ■ 동국대학교 입학처 : 02-2260-8861</p> | 학생부종합 | | 학생부교과 | 논술/실기·실적 | 실기 | Do Dream | 불교추천인재, 기회균형통합, 특수교육대상자 | 학교장추천인재 | 논술, 실기(연극학부-특기형, 스포츠문화학과) | 실기(국어국문·문예창작학부, 체육교육과, 미술학부, 연극학부-실기형, 한국음악과) | 1회 | 1회 | 1회 | 1회 | 1회 |
| 학생부종합 | | 학생부교과 | 논술/실기·실적 | 실기 | | | | | | | | | | | | |
| Do Dream | 불교추천인재, 기회균형통합, 특수교육대상자 | 학교장추천인재 | 논술, 실기(연극학부-특기형, 스포츠문화학과) | 실기(국어국문·문예창작학부, 체육교육과, 미술학부, 연극학부-실기형, 한국음악과) | | | | | | | | | | | | |
| 1회 | 1회 | 1회 | 1회 | 1회 | | | | | | | | | | | | |
| 서류 제출 | <p>제출방법 [지원자격 및 학력인정 관련 등 제출자에 한함] ■ 우편제출(우편요금 우리 대학 부담) ■ 원서접수 ⇒ 『우편발송용 봉투 라벨지』 출력 ⇒ 대봉투에 부착하여 발송 ■ 유의사항 : 방문 제출 불가</p> <p>제출기간 ■ 원서접수 이후 ~ 26.09.14.(월) ※ 26.09.14.(월) 소인까지 유효</p> <p>도착 확인 ■ 26.09.21.(월) 예정 ■ 확인방법 : 우리 대학 입학처 홈페이지(ipsi.dongguk.edu)</p> | | | | | | | | | | | | | | | |

2 접수방법 및 유의사항



① 수시 복수지원

- 수시모집 대학(교육대학 포함, 산업대학·전문대학 제외) 간 복수지원은 전형기간이 같아도 **최대 6회**까지 가능하며 지원횟수는 수시모집 전체(재외국민특별전형 중고교과정국외이수자전형 포함)를 대상으로 합니다.
- 원서접수는 취소할 수 없습니다. **수험생이 6회를 초과하여 원서를 접수한 경우에 한해 원서접수 시간순으로 6회를 초과한 원서접수부터 취소**합니다. 이를 위반한 경우 입학(합격)이 취소됩니다.
- 지원횟수 산정 기준은 “대학별” 또는 “전형료납부” 기준이 아닌 각 “**전형의 원서접수**” 건수를 각각 산정함을 원칙으로 합니다.
- **우리 대학 복수지원 허용 : 최대 5회 지원 가능(재외국민특별전형 중고교과정국외이수자 포함 시 최대 6회 지원 가능)**

| 학생부종합 | 학생부교과 | 논술/실기실적 | 실기 | |
|----------|-------------------------------|---------|---------------------------------|---|
| Do Dream | 불교추천인재, 기화균형통합, 특수교육대상자 | 학교장추천인재 | 논술, 실기(연극학부-특기형, 스포츠문화학과) | 실기(국어국문·문예창작학부, 체육교육과, 미술학부, 연극학부-실기형, 한국음악과) |
| 1회 | 1회 | 1회 | 1회 | 1회 |

※ 「특성화고등을졸업한재직자(면접형/서류형)」전형 및 재외국민특별전형 「전교육과정국외이수자」, 「북한이탈주민」은 '전형기간 자율화 전형'으로 모집시기별 지원횟수 제한사항 없음.

② 입학원서 작성 후 반드시 **전형료 결제를 마쳐야** 접수가 완료됩니다.

- ※ 원서접수 마감 일시 : 26.09.11.(금) 17시 정각(접수업체 서버 시간을 기준으로 함)
- ※ 접수 마감일 17시 정각 이전에 원서작성을 완료(원서작성에 필요한 모든 사항을 입력한 후 저장을 완료한 상태)한 지원자에 한하여 17시 15분까지 결제가 가능합니다.

③ **접수(전형료 결제) 완료 후에는 전형유형, 모집단위 변경 및 원서접수 취소가 불가**하므로 모집요강에 명시된 지원자격 및 지원방법 등을 정확히 확인한 후 접수하여야 합니다.

④ 지원자 인적사항은 입학원서를 기준으로 하므로 반드시 원서접수 완료(전형료 결제) 전에 내용을 확인하여야 합니다. 기재 내용이 상이하여 발생하는 모든 불이익은 지원자 본인이 감수하여야 합니다.

⑤ 접수된 전형료는 반환하지 않습니다. 다만, 천재 또는 지병, 질병, 전형일자의 사후변경 등 수험생의 귀책이 아닌 부득이한 사유로 각종 고사에 응시할 수 없다고 인정될 경우 전형료 일부 또는 전부를 반환받을 수 있습니다.

※ 기한 내 전형료 환불 신청서 및 증빙자료 제출 필수, 기타 자세한 방법은 98~99쪽 참조

⑥ 원서접수 시 사진을 등록하여야 접수가 완료되므로, 원서접수 전 사진 파일(jpg, gif)을 미리 준비하여야 합니다(최근 3개월 이내에 촬영된 상반신 사진이어야 함).

⑦ 모든 서류는 원본 제출을 원칙으로 합니다.

⑧ **서류 제출은 우편접수를 원칙**으로 하며, 등기우편·택배 등의 방법으로 제출 가능합니다(방문 제출 불가). 서류 제출 시에는 반드시 온라인 원서접수 사이트에서 제공하는 『우편발송용 봉투 라벨지』를 출력하여 봉투겉면에 부착한 후, 출력한 “입학원서”와 “제출서류”를 동봉하여 송부합니다.

서류 제출

- 주소 : 04620 서울시 중구 필동로1길 30 동국대학교 본관 1층 입학처 수시모집 담당자 앞
- 제출방법 : 우편접수(우편요금 우리 대학 부담. 다만, 추가보완서류 제출 시 우편요금 본인부담)
- 제출기한 : 원서접수 이후 ~ 26.09.14.(월) 우편소인까지 유효

⑨ 우편으로 제출한 서류의 도착여부는 서류 제출 마감일 이후 우리 대학 입학처 홈페이지에서 26.09.21.(월)(예정) 확인이 가능하며, 우편 배달사고 등의 사유로 기일 내 도착하지 않은 서류는 우리 대학에서 책임지지 않습니다. 또한 모든 서류는 반환하지 않습니다.

본 모집요강의 모든 사항은 지원자에게 별도로 안내하지 않으므로 내용을 정확히 숙지하여야 하며 미숙지로 인해 발생하는 모든 불이익은 지원자 본인의 책임입니다.

① 복수지원 및 이중등록 금지

① 수시 복수지원

- 수시모집 대학(교육대학 포함, 산업대학·전문대학 제외) 간 복수지원은 전형기간이 같아도 **최대 6회**까지 가능하며 지원횟수는 수시모집 전체(재외국민특별전형 중고교과정국외이수자전형 포함)를 대상으로 합니다.
- 전형기간 자율화 전형은 모집시기를 구분하지 않음에 따라 지원횟수 제한 및 복수지원 금지 원칙을 적용하지 않습니다.
 - 「특성화고등을졸업한재직자」전형, 재외국민특별전형의 「전교육과정국외이수자」 및 「북한이탈주민」전형
- 원서접수는 취소할 수 없습니다. **수험생이 6회를 초과하여 원서를 접수한 경우에 한해 원서접수 시간순으로 6회를 초과한 원서접수부터 취소**합니다. 이를 위반한 경우 입학(합격)이 취소됩니다.
- 지원횟수 산정 기준은 “대학별” 또는 “전형료납부” 기준이 아닌 각 “**전형의 원서접수**” 건수를 각각 산정함을 원칙으로 합니다.
- 수시모집 대학(산업대학 및 교육대학, 전문대학 포함) 합격자(최초 및 충원)는 수험생의 등록의사 및 등록여부와 관계없이 합격으로 처리되며, 정시 또는 추가모집에 지원할 수 없습니다.

② 이중등록

- 입학 학기가 같은 2개 이상의 대학(산업대학 및 교육대학, 전문대학 포함)에 합격한 자는 이중으로 등록할 수 없으며, 수시모집 합격자(최초 및 충원)는 하나의 대학에만 등록(등록예치금 납부, 문서등록 포함)하여야 합니다.
- 수시모집 등록금(등록예치금 납부, 문서등록 포함)을 2개 이상 대학에 납부한 경우, 이중등록 금지 위반으로 모든 대학의 입학이 취소됩니다.
- 우리 대학 수시모집(재외국민특별전형 포함) 전형에 중복 합격한 경우 1개 전형에만 등록(온라인 문서등록 포함)하여야 합니다.

③ 합격취소

- 전형 종료 후 모든 대학 신입생의 지원·합격·등록 상황을 전산으로 검색하여 복수지원 위반 및 이중등록 사실을 확인하며, 위 사항을 위반한 자는 우리 대학에 입학한 후에도 합격 및 입학을 취소합니다.

㉒ 유의사항

- ① 모든 입학전형의 성적 및 평가내용은 공개하지 않습니다.
- ② 다음의 경우에 해당하는 자는 모두 사정대상에서 제외하여 불합격 처리합니다.
- 지원자격 미달자
 - 학교생활기록부를 포함한 제출서류(보완요구자료 포함) 미제출자
 - 제출서류의 표절, 대리작성, 허위사실 기재, 위변조 등 기타 부정한 방법으로 지원한 자
 - 학생부종합전형에서 면접평가 점수가 일정 수준 이하인 자
 - 논술전형에서 2027학년도 대학수학능력시험 최저학력기준을 충족하지 못한 자
 - 면접·논술·실기고사 결시자, 중도퇴실자, 부정행위자 및 신분증 미소지자 중 추가 신분증명을 못한 자
 - 단계별전형 지원자로 1단계 합격 후 2단계 전형료를 납부하지 않은 자
 - 논술, 실기/실적전형 지원자 중 '학교폭력조치사항 8호 및 9호' 대상자
- ③ 제출서류(입학원서 포함)의 허위기재, 위변조, 부정행위 및 기타 부정한 방법으로 합격 또는 입학한 자는 입학한 후에도 합격 및 입학을 취소할 수 있습니다.(제출된 서류는 필요 시 발급기관에 추후 확인)
- ④ 대학입학 전형 성적이 우리 대학이 정한 기준보다 현저하게 낮아 대학수학능력이 부족하거나, 전형취지에 부합하지 않는다고 판단되는 자는 모집인원에 관계없이 입학을 불허할 수 있습니다.
- ⑤ 최종합격자 중 고교 졸업예정자가 2027년 3월 입학 시까지 고등학교를 졸업하지 못할 경우 합격 및 입학을 취소합니다.
- ⑥ 홈페이지를 통한 합격자 발표는 우리 대학 입학처 홈페이지(ipsi.dongguk.edu)를 통하여 진행하며, 지원자는 합격자 발표일정(100~101쪽)을 참고하여 반드시 합격여부를 직접 확인하여야 합니다. 합격여부를 확인하지 않아 발생하는 불이익은 지원자 본인이 감수하여야 합니다.
- ⑦ 합격(충원합격 포함)을 통보 받은 자는 정해진 기간 내에 온라인 문서등록(등록예치금 없음)과 등록금을 납부하여야 하며, **온라인 문서등록 미등록 및 등록금 미납부 시 등록을 포기한 것으로 간주하여 불합격 처리됩니다.**
- ⑧ 대입전형 운영의 공정성을 위한 이의신청 제도를 운영하고 있으며, 자세한 사항은 우리 대학 입학처 홈페이지에서 확인하시기 바랍니다.
- ⑨ 면접·논술·실기고사 응시대상자 중 고사진행에 있어 **별도관리가 필요한 지원자**는 원서접수 직후 입학처로 연락하여 고사응시방법 등 각종 편의제공 사항에 대하여 상의하여야 하며, 이를 이행하지 않아 생기는 불이익은 지원자 본인이 감수하여야 합니다.
- ⑩ 기타 명시되지 않은 사항은 우리 대학 신입생 전형절차 및 입학전형관리위원회의 결정에 따릅니다.

③ 온라인 제공 및 개인정보 활용 동의

① 우리 대학 수시모집에 지원하는 자이면서 다음에 해당하는 자는 **학교생활기록부를 온라인으로 제공함에 동의한 것으로 간주합니다.**

- 1) 2023학년도 졸업자(2024.02. 졸업) ~ 2026학년도 (조기)졸업예정자(2027.02. 졸업)
 - ※ 소속고교에서 생성하여 제공함에 따라 개인 생성 등의 별도의 신청 과정이 필요하지 않음
- 2) 2004학년도 졸업자(2005.02. 졸업) ~ 2022학년도 졸업자(2023.02. 졸업) 중 대입전형자료(학교생활기록부) **개인생성을 신청하여 완료한 자**

※ 개인생성 신청 방법

- 생성신청기간(예정) : 2026.08.24.(월) ~ 09.11.(금) 18:00
- 개인생성 신청 시스템 : '대입전형자료(학교생활기록부) 온라인 생성 신청 시스템(apply.neis.go.kr)'
- 신청방법 : 시스템 접수 후 학교생활기록부 '자료생성 및 신청'
- 시스템 사용 문의 : 교육부 중앙상담센터 1600-7440 (평일 08:00~18:00)

※ 다만, 〈학교생활기록부 온라인 제공이 불가능한 자(2023년 2월 및 이전 졸업자 중 온라인 생성 신청을 완료하지 못한 자, 온라인 제공을 하지 않는 고교 출신자, 학생부 국가전산망 입력마감일까지 학생부가 확정되지 않은 자 등)〉는 서류 제출 기간 내 학교장의 직인을 날인한 「학교생활기록부」를 우편 제출하여야 함

② 우리 대학 수시모집 **논술전형 및 학생부위주전형 바이오시스템대학, 약학대학에 지원하는 자는 합격사정 및 장학사정을 위해 대학수학능력시험 성적을 온라인으로 제공함에 동의한 것으로 간주합니다.**

③ 우리 대학 수시모집에 지원하는 검정고시 합격자는 해당 성적 및 합격을 조회하는 것에 동의한 것으로 간주합니다.

※ 다만, 〈검정고시 대입전형자료 온라인 제공이 불가능한 자〉 또는 〈검정고시 대입전형자료 온라인 제공 비동의자〉, 〈학생부 종합전형 지원자(온라인 제공 동의자 포함)〉는 서류 제출 기간 내 「검정고시 성적증명서 및 합격증」을 제출하여야 합니다.

④ 우리 대학 수시모집에 지원하는 자는 모든 제출 서류의 사실여부 조회에 동의하는 것으로 간주합니다.

⑤ 우리 대학은 지원자가 입력한 정보를 입학 관련 업무 외의 용도로 사용하거나 제3자에게 유출하지 않으며, 지원자는 고사장 안내, 합격자 발표 안내를 위한 메일/SMS 발송(학부모 연락처 포함) 등 입학업무 진행을 위한 정보 활용에 동의한 것으로 간주합니다.

④ 충원

① 수시모집 전형별로 해당기간에 충원합격자를 선발합니다. 관련한 자세한 사항은 101쪽을 참조하시기 바랍니다.

② 수시모집 미충원 인원은 정시모집에서 선발합니다. 다만, 학생부종합(특수교육대상자)전형 및 실기(미술학부, 연극학부-실기형, 연극학부-특기형, 스포츠문화학과, 한국음악과)전형은 제외합니다.

⑤ 부정행위자 처리방침

① 입학사정에 사용된 전형자료에 기재누락, 허위, 부정이 있다고 판단되는 경우에는 입학을 취소합니다. 또한 기타 부정한 방법으로 우리 대학에 지원(응시)하거나 이에 협조하여 공정한 학생선발 업무를 방해한 경우, 이를 통해 우리 대학에 합격한 경우에도 입학(지원)을 취소합니다.

② 입학전형에 위조 또는 변조 등 거짓자료를 발견한 경우 지원자가 지원한 타 대학에 이 사실이 공유될 수 있습니다.

③ 제①항에 따라 입학이 취소되는 경우, 해당자가 납부한 등록금(전형료)은 반환하지 않습니다. 다만, 등록금을 납부한 학기가 종료되지 않은 경우에는 「대학 등록금에 관한 규칙」 제6조 제2항의 반환기준에 따라 반환합니다.

④ 우리 대학 및 타 대학에서 제①항에 따라 입학이 취소된 자의 경우 입학이 취소된 날로부터 3년간 우리 대학에 입학할 수 없습니다.

㉔ 합격 후 제출서류

- ① **기회균형통합전형의 「농어촌학생」 최종합격자** : 고등학교 졸업예정자는 고등학교 졸업일까지 반드시 농어촌 지역에 거주하여야 하며, 이를 확인하기 위해 최종합격자는 다음의 서류를 추가로 제출하여야 합니다. 서류 미제출 또는 자격 요건(농어촌 지역에 거주·재학) 상실 시 합격 및 입학은 취소할 수 있습니다.

| 구분 | | 세부사항 | |
|----------|-------------------------|--|--|
| 제출방법 | | <ul style="list-style-type: none"> ■ 제출기간 : 27.02.19.(금)까지 ■ 제출방법 : 입학처 입학실로 우편제출(우편요금 본인부담) | |
| 제출 서류 | 유형[1] 중고교 6년 연속 이수자 | <ul style="list-style-type: none"> ■ 고등학교 졸업증명서 ■ 부모·지원자의 주민등록초본(주소변경사항 기재) 각 1부(총 3부) ■ 지원자 기준 가족관계증명서 | |
| | 유형[2] 초중고 12년 연속 이수자 | <ul style="list-style-type: none"> ■ 고등학교 졸업증명서 ■ 지원자의 주민등록초본(주소변경사항 기재) | |
| | | 고교 졸업일 이후 발급분 | |

- ② 「**특성화고등을졸업한재직자전형(면접형/서류형)**」 최종합격자 : 27.02.28.(일) 기준으로 재직기간 3년 이상, 27.03.01.(월) 기준으로 재직 중이어야 하며, 이를 확인하기 위해 최종합격자는 다음의 서류를 추가로 제출하여야 합니다. 서류 미제출 또는 자격요건(3년 이상 재직 및 재직상태) 상실 시 합격 및 입학은 취소할 수 있습니다.

| 구분 | | 세부사항 | |
|----------|--|--|--|
| 제출방법 | | <ul style="list-style-type: none"> ■ 제출기간 : 27.03.05.(금)까지 ■ 제출방법 : 입학처 입학실로 우편제출(우편요금 본인부담) | |
| 제출 서류 | 4대보험 가입 산업체 종사자 (창업·자영업자 포함) | <ul style="list-style-type: none"> ■ 고용(또는 산재)보험자격 이력내역서 ※ 자격기준 산정에 필요한 재직기간 3년에 해당하는 사업장 명칭 및 자격 취득일/상실일 기재 ※ 해당 서류로 재직기간 증빙이 어려운 경우, 다음의 서류 전부 제출 <ul style="list-style-type: none"> ① 재직(경력) 증명서 ② 건강보험자격득실확인서 또는 국민연금가입증명서 | |
| | 4대보험 가입대상 사업체가 아닌 1차 산업 종사자(농업, 수산업 등) | <ul style="list-style-type: none"> ■ 국가·지방자치단체가 발급하는 공적증명서 | |
| | | 27.03.01.(월) 이후 발급분 | |

- ③ **국외고교 및 재외한국학교 졸업예정자** : 고교 졸업을 확인하기 위해 최종합격자는 다음의 서류를 추가로 제출하여야 합니다. 서류 미제출 또는 자격요건 상실 시 합격 및 입학은 취소할 수 있습니다.

| 구분 | | 세부사항 | |
|----------|--------------|--|------------------------|
| 제출방법 | | <ul style="list-style-type: none"> ■ 제출기간 : 27.02.19.(금)까지 ■ 제출방법 : 입학처 입학실로 우편제출(우편요금 본인부담) | |
| 제출 서류 | 국외고교 졸업예정자 | <ul style="list-style-type: none"> ■ 졸업증명서 ■ 최종성적증명서 | 고교 졸업일 이후 발급한 원본 제출 |
| | 재외한국학교 졸업예정자 | <ul style="list-style-type: none"> ■ 졸업증명서 | |

※ 다음의 경우는 제출하지 않음

- 지원 시 졸업증명서 또는 졸업장과 최종성적증명서에 대한 아포스티유 확인서나 영사확인서를 제출한 합격자

1) 전공(학과)결정 시행 방법

- 1) 전공(학과)결정 대상자
 - 열린전공학부 및 경영대학(단과대학 모집), 바이오시스템대학(단과대학 모집) 2학기 이수 중인 재학생
- 2) 전공(학과)결정 시기 : 1학년 2학기 말
- 3) 모집단위별 전공(학과)결정 대상 학(부)과/전공

| 구분 | 전공(학과)결정 대상 학(부)과/전공 |
|---------------|--|
| 열린전공학부(인문/자연) | 문과대학, 이과대학, 법과대학, 사회과학대학, 경찰사법대학, 경영대학, 공과대학, 첨단융합대학 내 전체 학(부)과/전공 |
| 경영대학 | 경영대학 내 전체 학과 - 경영학과, 회계학과, 경영정보학과 |
| 바이오시스템대학 | 바이오시스템대학 내 전체 학과 - 융합환경과학과, 생명과학과, 식품바이오융합공학과, 의생명공학과 |

4) 모집단위별 전공(학과)결정 기준

| 구분 | 전공(학과) 결정 가능 인원 | | | | | | | | | | | | | | | |
|---|--|-------------|------------|-------------|-------------|--------|------|-----|-----|-------------------|-------------|-------------------|------------|------------|------------|------------|
| ①열린전공학부 (인문/자연) | - 대상 : 열린전공학부 입학생 - 전공결정 가능인원 : 전공결정 가능 대상 학(부)과 전공별 인원 제한 없음 | | | | | | | | | | | | | | | |
| ②경영대학 (단과대학 모집) | - 대상 : 경영대학 광역화 모집단위 입학생(선발인원 237명) - 전공결정 가능인원 : 학과별 정원의 최대 150% | | | | | | | | | | | | | | | |
| | <table border="1"> <thead> <tr> <th>구분</th> <th>경영학과</th> <th>회계학과</th> <th>경영정보학과</th> </tr> </thead> <tbody> <tr> <td>정원</td> <td>103명</td> <td>75명</td> <td>59명</td> </tr> <tr> <td>전공결정 가능 인원</td> <td>155명</td> <td>113명</td> <td>89명</td> </tr> </tbody> </table> | 구분 | 경영학과 | 회계학과 | 경영정보학과 | 정원 | 103명 | 75명 | 59명 | 전공결정 가능 인원 | 155명 | 113명 | 89명 | | | |
| | 구분 | 경영학과 | 회계학과 | 경영정보학과 | | | | | | | | | | | | |
| | 정원 | 103명 | 75명 | 59명 | | | | | | | | | | | | |
| 전공결정 가능 인원 | 155명 | 113명 | 89명 | | | | | | | | | | | | | |
| ※ 예) 경영대학 신입생 237명 중 경영학과로 최대 155명 전공(학과)선택 가능 | | | | | | | | | | | | | | | | |
| ③바이오시스템대학 (단과대학 모집) | - 대상 : 바이오시스템대학 광역화 모집단위 입학생(선발인원 34명) - 전공결정 가능인원 : 학과별 정원의 최대 50% | | | | | | | | | | | | | | | |
| | <table border="1"> <thead> <tr> <th>구분</th> <th>융합환경과학과</th> <th>생명과학과</th> <th>식품바이오 융합공학과</th> <th>의생명공학과</th> </tr> </thead> <tbody> <tr> <td>정원</td> <td>50명</td> <td>32명</td> <td>43명</td> <td>30명</td> </tr> <tr> <td>전공결정 가능 인원</td> <td>25명</td> <td>16명</td> <td>22명</td> <td>15명</td> </tr> </tbody> </table> | 구분 | 융합환경과학과 | 생명과학과 | 식품바이오 융합공학과 | 의생명공학과 | 정원 | 50명 | 32명 | 43명 | 30명 | 전공결정 가능 인원 | 25명 | 16명 | 22명 | 15명 |
| | 구분 | 융합환경과학과 | 생명과학과 | 식품바이오 융합공학과 | 의생명공학과 | | | | | | | | | | | |
| | 정원 | 50명 | 32명 | 43명 | 30명 | | | | | | | | | | | |
| 전공결정 가능 인원 | 25명 | 16명 | 22명 | 15명 | | | | | | | | | | | | |
| ※ 예) 바이오시스템대학 신입생 34명 중 융합환경과학과로 최대 25명 전공(학과)선택 가능 | | | | | | | | | | | | | | | | |

2) 광역화 모집 입학생 「다전공 이수 의무화」 안내

1) 다전공 의무화

- 열린전공학부 및 경영대학(단과대학 모집), 바이오시스템대학(단과대학 모집) 입학생은 졸업을 위해서 전공결정한 학(부)과/전공 이외에 추가로 다전공(복수/연계/융합/학생설계전공)을 의무 이수

○ 다전공 : 모집단위 내 최초 선택 또는 배정된 소속 학과(전공) 이외에 이수할 수 있는 ‘복수전공, 연계전공, 융합전공, 학생설계전공’을 의미하며, 해당 전공 교육과정에서 지정된 학점을 이수하고 논문 등 졸업요건을 충족한 경우 해당 전공명이 표기된 학위를 부여하는 제도

| 구분 | 내용 | |
|-----|--------|--------------------------------------|
| 다전공 | 복수전공 | 학생이 소속된 학과(전공) 이외의 학과 또는 학부가 제공하는 전공 |
| | 연계전공 | 2개 이상의 학과 또는 전공이 연계하여 제공하는 전공 |
| | 융합전공 | 2개 이상의 학과 또는 전공이 융합하여 제공하는 전공 |
| | 학생설계전공 | 학생이 교육과정을 직접 구성하여 대학의 인정을 받은 전공 |

2) 다전공 최초 신청 가능 자격 및 시기 : 2학기 이수 중인 재학생으로 12월 ~ 다음해 1월

■ Part 1. 전형별 세부사항 ■

| | | |
|---------|-------------------|----|
| [학생부종합] | Do Dream | 16 |
| | 불교추천인재 | 20 |
| | 기회균형통합 | 24 |
| | 특수교육대상자 | 32 |
| | 특성화고등을졸업한재직자(면접형) | 35 |
| | 특성화고등을졸업한재직자(서류형) | 39 |
| [학생부교과] | 학교장추천인재 | 42 |
| [논술] | 논술 | 45 |
| [실기/실적] | 실기(국어국문-문예창작학부) | 49 |
| | 실기(체육교육과) | 52 |
| | 실기(미술학부) | 57 |
| | 실기(연극학부-실기형) | 60 |
| | 실기(연극학부-특기형) | 63 |
| | 실기(스포츠문화학과) | 67 |
| | 실기(한국음악과) | 74 |

① 모집인원 : 655명

| 인문계열 | | |
|------|-----------------|---------|
| 단과대학 | 모집단위 | 모집인원(명) |
| 불교 | 문화유산학과 | 3 |
| 문과 | 국어국문·문예창작학부 | 8 |
| | 영어영문학부 | 16 |
| | 일본학과 | 7 |
| | 중어중문학과 | 7 |
| | 철학과 | 5 |
| | 사학과 | 7 |
| 법과 | 법학과 | 20 |
| 사회과학 | 정치외교학전공 | 8 |
| | 행정학전공 | 6 |
| | 북한학전공 | 7 |
| | 경제학과 | 17 |
| | 국제통상학과 | 12 |
| | 사회학전공 | 8 |
| | 미디어커뮤니케이션학전공 | 10 |
| | 식품산업관리학과 | 8 |
| | 광고홍보학과 | 10 |
| | 사회복지학과 | 5 |
| | 경찰사범 | 경찰행정학부 |
| 경영 | 경영대학 광역화 | 65 |
| 사범 | 교육학과 | 6 |
| | 국어교육과 | 8 |
| | 역사교육과 | 8 |
| | 지리교육과 | 8 |

| 자연계열 | | | |
|-----------|-------------|----------|----|
| 단과대학 | 모집단위 | 모집인원(명) | |
| 이과 | 수학과 | 9 | |
| | 화학과 | 9 | |
| | 통계학과 | 9 | |
| | 물리학과 | 9 | |
| 바이오 시스템 | 융합환경과학과 | 20 | |
| | 생명과학과 | 11 | |
| | 식품바이오융합공학과 | 13 | |
| 공과 | 의생명공학과 | 10 | |
| | 전자전기공학부 | 29 | |
| | 정보통신공학과 | 20 | |
| | 건설환경공학과 | 12 | |
| | 화공생물공학과 | 14 | |
| | 기계로봇에너지공학과 | 27 | |
| | 건축공학부 | 16 | |
| | 산업시스템공학과 | 12 | |
| | 에너지신소재공학과 | 18 | |
| | 첨단융합 | 컴퓨터·SI학부 | 64 |
| | | 시스템반도체학부 | 16 |
| 의료인공지능공학과 | | 11 | |
| 사범 | 지능형네트워크융합학과 | 9 | |
| | 수학교육과 | 6 | |
| 약학 | 가정교육과 | 9 | |
| | 약학과 | 12 | |

| 예체능계열 | | |
|-------|--------|---------|
| 단과대학 | 모집단위 | 모집인원(명) |
| 예술 | 연극학부 | 10 |
| | 영화영상학과 | 11 |

② 지원자격

- 국내외 고교 졸업(예정)자 또는 법령에 의하여 이와 동등 이상의 학력이 있다고 인정되는 자 (외국 검정고시 합격자 제외)

③ 전형방법

| 구분 | 선발배수 | 서류종합평가 | | | 면접평가 | | | 수능최저 학력기준 |
|-----|-----------------|--------|------|--------|-------------|------|--------|--------------|
| 1단계 | 2.5/3 /3.5배수 | 100% | | | - | | | 미적용 |
| | | 최고점 | 기본점 | 실질반영비율 | | | | |
| 2단계 | - | 1,000점 | 600점 | 100% | 70%(1단계 성적) | | | |
| | | 70% | | | 30% | | | |
| | | 최고점 | 기본점 | 실질반영비율 | 최고점 | 기본점 | 실질반영비율 | |
| | | 700점 | 420점 | 70% | 300점 | 180점 | 30% | |

※ 1단계 선발배수

- 2.5배수 모집단위 : 경영대학(단과대학 모집), 컴퓨터·AI학부
- 3배수 모집단위 : 기계로봇에너지공학과, 법학과, 융합환경과학과, 전자전기공학부, 정보통신공학과
- 3.5배수 모집단위 : 2.5/3배수 선발 모집단위를 제외한 전 모집단위

④ 평가방법

| 구분 | 평가방법 | 평가항목 | | 반영비율 | 반영점수 | |
|----------|--|----------|----------------|------|------|------|
| | | | | | 최고점 | 기본점 |
| 서류 평가 | 학교생활기록부 등에 기재된 내용을 다음의 평가항목별로 종합평가 | 학업역량 | 기초학업역량 | 30% | 300점 | 180점 |
| | | | 학습의 주도성 | | | |
| | | 전공적합성 | 전공수학역량 | 50% | 500점 | 300점 |
| | | | 전공관심도 및 진로탐색노력 | | | |
| | | 인성 및 사회성 | 역할의 주도성 | 20% | 200점 | 120점 |
| | | | 협업소통능력 | | | |
| 면접 평가 | 제출 서류를 바탕으로 평가항목에 대하여 수험생별 일반 면접 (면접위원 2인, 10분 내외) | 전형취지적합성 | | 20% | 200점 | 120점 |
| | | 전공적합성 | | 30% | 300점 | 180점 |
| | | 발전가능성 | | 30% | 300점 | 180점 |
| | | 인성 및 사회성 | | 20% | 200점 | 120점 |

※ 서류 및 면접평가방법에 대한 자세한 사항은 79~83쪽 참조

⑤ 선발원칙 및 동점자 처리기준

| 구분 | 세부사항 | |
|-------------|---|--------------------------|
| 선발원칙 | <ul style="list-style-type: none"> ■ 전형요소별 점수를 합산하여 총점 성적순으로 선발하고, 동점자 발생 시 다음의 처리 기준을 적용하여 최종 선발함 ■ 지원자격 미달자, 제출서류 미제출자, 면접고사 결시자, 면접평가점수가 일정 수준 이하인 자 등은 사정대상에서 제외하여 불합격 처리함 ■ 제출서류의 표절, 대리작성, 허위사실 기재, 위변조 등 기타 부정행위로 지원한 자는 사정대상에서 제외하며, 합격 또는 입학한 후라도 입학이 취소될 수 있음 ■ 합격자 사정원칙 관련 기타 자세한 사항은 97쪽 참조 | |
| 동점자 처리기준 | 1단계 | ○ 1단계 동점자 전원 합격 |
| | 2단계 | ① 면접고사 환산점수 상위자 |
| | | ② 면접고사 <전공적합성> 항목 성적 상위자 |
| | ③ 면접고사 <인성 및 사회성> 항목 성적 상위자 | |

⑥ 학교폭력 조치사항 반영방법

- 학교생활기록부 및 학교폭력 조치사항(징계 여부)과 관련한 소명 내용(원서접수 시 작성하여 제출) 등을 반영하여 서류평가 및 면접평가 시 정성평가

㉚ 제출서류

| 구분 | | 제출서류 | 세부사항 |
|---------------------------------|--------------------------|---------------|---|
| 공통 | | 입학원서 | ■ 원서접수 후 제출서류가 있는 경우에 한해 출력하여 제출 |
| 국내고교 졸업(예정)자 | 학생부 온라인 제공자 | 고등학교 학교생활 기록부 | ■ 별도 제출 필요 없음 |
| | 학생부 온라인 제공 비동의자 및 불가능한 자 | | ■ 학교장 직인이 날인된 학교생활기록부 1부 제출 ※ 26.09.01.(화) 이후 발급분(열람용 미인정) |
| 재외한국학교 졸업(예정)자 | | 대상별 상이 | ■ 90~92쪽 「고등학교 학력인정 지원자의 제출서류 및 유의사항」을 참조하여 제출 |
| 국외고 졸업(예정)자 | | | |
| 검정고시 합격자 | | | |
| 법령에 의한 동등 이상 학력 인증 취득자 | | | |
| 국내고교 졸업(예정)자 중 국외고 1학기 이상 이수한 자 | | | |

㉛ 전형일정

| 구분 | 일정 | 비고 |
|---------------|--------------------------------------|--|
| 원서접수 | 26.09.09.(수) 10:00 ~ 09.11.(금) 17:00 | ■ 온라인 원서접수 |
| 서류 제출(해당자) | 원서접수 이후 ~ 26.09.14.(월) | ■ 우편제출, 09.14.(월) 소인까지 유효 ■ 서류도착 확인 : 09.21.(월) |
| 1단계 합격자 발표 | 26.11.13.(금) 예정 | ■ 입학처 홈페이지 |
| 면접고사장 및 시간 안내 | 26.11.17.(화) 예정 | ■ 입학처 홈페이지 |
| 2단계 전형료 납부 | 1단계 합격자 발표 이후 ~ 11.16.(월) 16:00 | ■ 납부 기한 내 미납부 시 2단계 응시자격 상실(별도 연락 없음) |
| 면접고사 | 26.12.11.(금) ~ 12.13.(일) | ■ 모집단위별 일정 하단 참조 |
| 최초합격자 발표 | 26.12.18.(금) 예정 | ■ 입학처 홈페이지 |

9) 면접일정

- 면접시간은 3 Time(오전 09:00~12:00 / 오후 I 13:00~16:00 / 오후 II 17:00~20:00)으로 진행하며, 면접고사장 안내 시 확인 가능
 - ※ 면접 순서는 고사 당일 대기실 입실 시 확인 가능하며, 면접 순서에 따라 수험생별 종료 시간 상이
- 면접 일시 및 면접 순서 변경 불가
- 고사장 안내 시 면접고사 관련 유의사항(블라인드 평가, 평가 불이익 사항 등) 등을 포함하여 안내
- 모집단위별 면접일정

| 12월 11일(금) | | | | | | | | | |
|-----------------|--------------|----------------|------------------|-------------------|------------|----------|----------------|------------------|-------------------|
| [인문계열] | | | | | [자연/예체능계열] | | | | |
| 단과대학 | 모집단위 | 오전 (09:00~) | 오후 I (13:00~) | 오후 II (17:00~) | 단과대학 | 모집단위 | 오전 (09:00~) | 오후 I (13:00~) | 오후 II (17:00~) |
| 문과 | 국어국문·문예창작학부 | ○ | ○ | | 이과 | 물리학과 | ○ | ○ | ○ |
| | 사학과 | ○ | ○ | | 바이오 | 융합환경과학과 | ○ | ○ | ○ |
| 법과 | 법학과 | ○ | ○ | ○ | 시스템 | 생명과학과 | ○ | ○ | ○ |
| 사회과학 | 북한학전공 | ○ | ○ | | 공과 | 전자전기공학부 | ○ | ○ | ○ |
| | 경제학과 | ○ | ○ | ○ | | 화학생물공학과 | ○ | ○ | ○ |
| | 미디어커뮤니케이션학전공 | ○ | ○ | ○ | | 건축공학부 | ○ | ○ | ○ |
| | 식품산업관리학과 | ○ | ○ | | 첨단융합 | 컴퓨터·SI학부 | ○ | ○ | ○ |
| 경영대학 광역화 | ○ | ○ | ○ | 지능형네트워크융합학과 | | ○ | ○ | | |
| 사범 | 교육학과 | ○ | ○ | | 사범 | 수학교육과 | ○ | ○ | |
| | 역사교육과 | ○ | ○ | | 예술 | 영화영상학과 | ○ | ○ | ○ |

| 12월 12일(토) | | | | | | | | | | |
|------------|--------|----------------|------------------|-------------------|------------|------------|----------------|------------------|-------------------|---|
| [인문계열] | | | | | [자연/예체능계열] | | | | | |
| 단과대학 | 모집단위 | 오전 (09:00~) | 오후 I (13:00~) | 오후 II (17:00~) | 단과대학 | 모집단위 | 오전 (09:00~) | 오후 I (13:00~) | 오후 II (17:00~) | |
| 문과 | 영어영문학부 | ○ | ○ | ○ | 이과 | 수학과 | ○ | ○ | ○ | |
| | 일본학과 | ○ | ○ | | | 화학과 | ○ | ○ | ○ | |
| | 철학과 | ○ | ○ | | 바이오 | 식품바이오융합공학과 | ○ | ○ | ○ | |
| 사회과학 | 국제통상학과 | ○ | ○ | ○ | | 시스템 | 의생명공학과 | ○ | ○ | ○ |
| | 사회학전공 | ○ | ○ | | 공과 | 정보통신공학과 | ○ | ○ | ○ | |
| 광고홍보학과 | ○ | ○ | ○ | 건설환경공학과 | | ○ | ○ | ○ | | |
| 경찰사범 | 경찰행정학부 | ○ | ○ | | | 기계로봇에너지공학과 | ○ | ○ | ○ | |
| | 사범 | 국어교육과 | | ○ | | ○ | 산업시스템공학과 | ○ | ○ | ○ |
| 지리교육과 | | ○ | ○ | | | 에너지신소재공학과 | ○ | ○ | ○ | |
| | 첨단융합 | 시스템반도체학부 | ○ | ○ | | ○ | 의료인공지능공학과 | ○ | ○ | ○ |
| | | 사범 | 가정교육과 | ○ | | ○ | | 예술 | 연극학부 | ○ |
| | 약학 | 약학과 | ○ | ○ | ○ | | | | | |

| 12월 13일(일) | | | | | | | | | |
|------------|---------|----------------|------------------|-------------------|--------|------|----------------|------------------|-------------------|
| [인문계열] | | | | | [자연계열] | | | | |
| 단과대학 | 모집단위 | 오전 (09:00~) | 오후 I (13:00~) | 오후 II (17:00~) | 단과대학 | 모집단위 | 오전 (09:00~) | 오후 I (13:00~) | 오후 II (17:00~) |
| 불교 | 문화유산학과 | ○ | | | 이과 | 통계학과 | | ○ | ○ |
| 문과 | 중어중문학과 | | ○ | ○ | | | | | |
| 사회과학 | 정치외교학전공 | ○ | ○ | | | | | | |
| | 행정학전공 | ○ | ○ | | | | | | |
| | 사회복지학과 | ○ | ○ | | | | | | |

① 모집인원 : 108명

| 인문계열 | | |
|------|-----------------|---------|
| 단과대학 | 모집단위 | 모집인원(명) |
| 불교 | 불교학부 | 20 |
| | 불교학부(승려) | 20 |
| | 문화유산학과 | 2 |
| | 문화유산학과(승려) | 5 |
| 문과 | 영어영문학부 | 3 |
| | 중어중문학과 | 2 |
| 법과 | 법학과 | 3 |
| 사회과학 | 정치외교학전공 | 2 |
| | 행정학전공 | 2 |
| | 경제학과 | 3 |
| | 국제통상학과 | 2 |
| | 미디어커뮤니케이션학전공 | 2 |
| | 광고홍보학과 | 2 |
| | 사회복지학과 | 2 |
| | 경찰사법 | 경찰행정학부 |
| 경영 | 경영대학 광역화 | 5 |

| 자연계열 | | |
|---------|------------|---------|
| 단과대학 | 모집단위 | 모집인원(명) |
| 이과 | 통계학과 | 2 |
| 바이오 시스템 | 융합환경과학과 | 2 |
| | 식품바이오융합공학과 | 2 |
| 공과 | 전자전기공학부 | 4 |
| | 정보통신공학과 | 2 |
| | 건설환경공학과 | 2 |
| | 화공생물공학과 | 2 |
| | 기계로봇에너지공학과 | 2 |
| | 건축공학부 | 2 |
| | 산업시스템공학과 | 2 |
| | 에너지신소재공학과 | 2 |
| 첨단융합 | 컴퓨터·SI학부 | 3 |
| | 시스템반도체학부 | 2 |
| | 의료인공지능공학과 | 2 |

② 지원자격

| 구분 | 지원자격 | | | | | | | | |
|------------------------|--|-----------|--------------|----|--------|--|--------|-------|--------|
| 일반 | <ul style="list-style-type: none"> ■ 국내·외 고교 졸업(예정)자 또는 법령에 의하여 이와 동등 이상의 학력이 있다고 인정되는 자(외국 검정고시 합격자 제외)로서 ■ 대한불교조계종 산하 사찰(포교당 포함) 주지스님 또는 소속(졸업) 종립고등학교장의 추천을 받은 대한불교조계종 신도인 자 <table border="1" style="width: 100%; margin-top: 10px;"> <thead> <tr> <th>기관별 추천 인원</th> <th>교구본사 및 직영 사찰</th> <th>말사</th> <th>종립고등학교</th> </tr> </thead> <tbody> <tr> <td></td> <td>15명 이하</td> <td>5명 이하</td> <td>15명 이하</td> </tr> </tbody> </table> | 기관별 추천 인원 | 교구본사 및 직영 사찰 | 말사 | 종립고등학교 | | 15명 이하 | 5명 이하 | 15명 이하 |
| 기관별 추천 인원 | 교구본사 및 직영 사찰 | 말사 | 종립고등학교 | | | | | | |
| | 15명 이하 | 5명 이하 | 15명 이하 | | | | | | |
| 불교학부(승려) 문화유산학과(승려) | <ul style="list-style-type: none"> ■ 국내·외 고교 졸업(예정)자 또는 법령에 의하여 이와 동등 이상의 학력이 있다고 인정되는 자(외국 검정고시 합격자 제외)로서 ■ 다음 중 하나에 해당하는 자 <ol style="list-style-type: none"> ① 원서접수 마감일 기준 대한불교조계종 재적 승려 ② 2026년 9월 대한불교조계종 승적취득 예정자 ③ 우리 대학 입학 후 대한불교조계종 승려가 되고자 하는 자 | | | | | | | | |

③ 전형방법

| 구분 | 선발배수 | 서류종합평가 | 면접평가 | 수능최저 학력기준 | |
|-----|-------|---------------------|------|--------------|-----|
| 1단계 | 2/3배수 | 100% | | | 미적용 |
| | | 최고점 | 기본점 | 실질반영비율 | |
| | | 1,000점 | 600점 | 100% | |
| 2단계 | - | 70% (1단계 성적) | | | |
| | | 최고점 | 기본점 | 실질반영비율 | |
| | | 700점 | 420점 | 70% | |
| | | 30% | | | |
| | | 최고점 | 기본점 | 실질반영비율 | |
| | | 300점 | 180점 | 30% | |

※ 1단계 2배수 선발 모집단위(불교학부, 불교학부(승려))를 제외한 전 모집단위 3배수 선발

4 평가방법

| 구분 | 평가방법 | 평가항목 | 반영비율 | 반영점수 | | |
|----------|---|----------|----------------|------|------|------|
| | | | | 최고점 | 기본점 | |
| 서류 평가 | 학교생활기록부 등에 기재된 내용을 다음의 평가항목별로 종합평가 (불교추천인재 추천서 미활용) | 학업역량 | 기초학업역량 | 30% | 300점 | 180점 |
| | | | 학습의 주도성 | | | |
| | | 전공적합성 | 전공수학역량 | 50% | 500점 | 300점 |
| | | | 전공관심도 및 진로탐색노력 | | | |
| | | 인성 및 사회성 | 역할의 주도성 | 20% | 200점 | 120점 |
| | | | 협업소통능력 | | | |
| 면접 평가 | 제출 서류를 바탕으로 평가항목에 대하여 수험생별 일반 면접 (면접위원 2인, 12분 내외) | 전형취지적합성 | 30% | 300점 | 180점 | |
| | | 전공적합성 | 30% | 300점 | 180점 | |
| | | 발전가능성 | 20% | 200점 | 120점 | |
| | | 인성 및 사회성 | 20% | 200점 | 120점 | |

※ 서류 및 면접평가방법에 대한 자세한 사항은 79~83쪽 참조

5 선발원칙 및 동점자 처리기준

| 구분 | 세부사항 | |
|-------------|--|-----------------------------|
| 선발원칙 | <ul style="list-style-type: none"> ■ 전형요소별 점수를 합산하여 총점 성적순으로 선발하고, 동점자 발생 시 다음의 처리 기준을 적용하여 최종 선발함 ■ 지원자격 미달자, 제출서류 미제출자, 면접고사 결시자, 면접평가점수가 일정 수준 이하인 자 등은 사정대상에서 제외하여 불합격 처리함 ■ 제출서류의 표절, 대리작성, 허위사실 기재, 위변조 등 기타 부정한 방법으로 지원한 자는 사정대상에서 제외하며, 합격 또는 입학한 후라도 입학이 취소될 수 있음 ■ 합격자 사정원칙 관련 기타 자세한 사항은 97쪽 참조 | |
| 동점자 처리기준 | 1단계 | ○ 1단계 동점자 전원 합격 |
| | 2단계 | ① 면접고사 환산점수 상위자 |
| | | ② 면접고사 <전공적합성> 항목 성적 상위자 |
| | | ③ 면접고사 <인성 및 사회성> 항목 성적 상위자 |

6 학교폭력 조치사항 반영방법

- 학교생활기록부 및 학교폭력 조치사항(징계 여부)과 관련한 소명 내용(원서접수 시 작성하여 제출) 등을 반영하여 서류평가 및 면접평가 시 정성평가

7 제출서류

| 구분 | | 제출서류 | 세부사항 |
|---------------------------------|--------------------------|---|---|
| 공통 | | 입학원서 | <ul style="list-style-type: none"> 원서접수 후 출력하여 하단의 서류와 함께 제출 |
| 학력 인정 서류 | | | |
| 국내고교 졸업(예정)자 | 학생부 온라인 제공자 | 고등학교 학교생활 기록부 | <ul style="list-style-type: none"> 별도 제출 필요 없음 |
| | 학생부 온라인 제공 비동의자 및 불가능한 자 | | <ul style="list-style-type: none"> 학교장 직인이 날인된 학교생활기록부 1부 제출 ※ 26.09.01.(화) 이후 발급분(열람용 미인정) |
| 재외한국학교 졸업(예정)자 | | 대상별 상이 | <ul style="list-style-type: none"> 90~92쪽 「고등학교 학력인정 지원자의 제출서류 및 유의사항」을 참조하여 제출 |
| 국외고 졸업(예정)자 | | | |
| 검정고시 합격자 | | | |
| 법령에 의한 동등 이상 학력 인증 취득자 | | | |
| 국내고교 졸업(예정)자 중 국외고 1학기 이상 이수한 자 | | | |
| 지원자격 관련 서류 | | | |
| 구분 | 세부사항 | | |
| 일반 | 불교추천인재 추천서 | <ul style="list-style-type: none"> 우리 대학 소정서식(111쪽 / 입학처 홈페이지 참조)에 작성 추천인이 밀봉·날인한 추천서를 지원자가 다른 서류와 함께 제출 기관별 발급번호 필수 작성 | |
| 승려 | 승적취득자 | <ul style="list-style-type: none"> 지원자 본인의 대한불교조계종 ‘승적증명서’ | |
| | 승적취득 예정자 | <ul style="list-style-type: none"> 26년 9월 승적취득예정자 - 원서접수 시 ‘사미(니) 수계교육입교확인서’ 또는 ‘사미(니) 수계증’ 제출 - 26.10.23.(금)까지 ‘승적증명서’ 제출 | |
| | 입학 후 승려가 되고자 하는자 | <ul style="list-style-type: none"> 행자등록증명서 - 발급 명의 : 대한불교조계종 총무원장(26.06.11.(목) 이후 발급분) 은사스님 승적증명서 - 발급 명의 : 대한불교조계종 총무원장(26.06.11.(목) 이후 발급분) 은사스님 추천서 - 소정서식(111쪽 / 입학처 홈페이지 참조)에 작성 지원자(예비출가자) 서약서 - 소정서식(111쪽 / 입학처 홈페이지 참조)에 작성 | |

㉘ 전형일정

| 구분 | 일정 | 비고 |
|---------------|--------------------------------------|--|
| 원서접수 | 26.09.09.(수) 10:00 ~ 09.11.(금) 17:00 | ■ 온라인 원서접수 |
| 서류 제출(해당자) | 원서접수 이후 ~ 26.09.14.(월) | ■ 우편제출, 09.14.(월) 소인까지 유효 ■ 서류도착 확인 : 09.21.(월) |
| 1단계 합격자 발표 | 26.11.13.(금) 예정 | ■ 입학처 홈페이지 |
| 면접고사장 및 시간 안내 | 26.11.17.(화) 예정 | ■ 입학처 홈페이지 |
| 2단계 전형료 납부 | 1단계 합격자 발표 이후 ~ 11.16.(월) 16:00 | ■ 납부 기한 내 미납부 시 2단계 응시자격 상실(별도 연락 없음) |
| 면접고사 | 26.12.13.(일) | ■ 모집단위별 일정 하단 참조 |
| 최초합격자 발표 | 26.12.18.(금) 예정 | ■ 입학처 홈페이지 |

㉙ 면접일정

- 면접시간은 3 Time(오전 09:00~12:00 / 오후 I 13:00~16:00 / 오후 II 17:00~20:00)으로 진행하며, 면접고사장 안내 시 확인 가능
 - ※ 면접 순서는 고사 당일 대기실 입실 시 확인 가능하며, 면접 순서에 따라 수험생별 종료 시간 상이
- 면접 일시 및 면접 순서 변경 불가
- 고사장 안내 시 면접고사 관련 유의사항(블라인드 평가, 평가 불이익 사항 등) 등을 포함하여 안내
- 수험생별로 평가항목에 따라 다음과 같이 2회의 면접을 진행하며, 2회 모두 반드시 응시하여야 함
 - ※ 평가항목별 면접순서는 달라질 수 있음
 - ※ 다만, 불교학부, 불교학부(승려), 문화유산학과, 문화유산학과(승려)는 12분 내외의 1회 면접 진행

| 구분 | 평가항목 | 평가방법 |
|------------|---|---------------------|
| ① 고사실 | 전공적합성, 발전가능성, 인성 및 사회성 | 면접위원 2인, 7분 내외 개별면접 |
| ⇓ [수험생 이동] | | |
| ② 고사실 | 전형취지적합성 (※ 불교문화체험 및 실행활동 등 관련 질의 응답) | 면접위원 2인, 5분 내외 개별면접 |

■ 모집단위별 면접일정

| 구분 | 계열 | 모집단위 | |
|---------------|-------|----------------------------|--|
| 12.13. (일) | 오전 | 인문 | 경제학과, 경찰행정학부, 국제통상학과, 미디어커뮤니케이션학전공, 법학과, 중어중문학과 |
| | | 자연 | 건설환경공학과, 시스템반도체학부, 식품바이오융합공학과, 융합환경과학과, 전자전기공학부, 통계학과, 화공생물공학과 |
| | 오후 I | 인문 | 광고홍보학과, 문화유산학과, 사회복지학과, 영어영문학부 |
| | | 자연 | 건축공학부, 기계로봇에너지공학과, 산업시스템공학과, 의료인공지능공학과, 정보통신공학과, 컴퓨터·AI학부 |
| | 오후 II | 인문 | 경영대학, 정치외교학전공, 행정학전공 |
| | | 자연 | 에너지신소재공학과 |
| 종일 | 인문 | 문화유산학과(승려), 불교학부, 불교학부(승려) | |

① 모집인원 : 132명

| 인문계열 | | |
|-----------------------|-----------------|---------|
| 단과대학 | 모집단위 | 모집인원(명) |
| 불교 | 불교학부 | 2 |
| 문과 | 국어국문·문예창작학부 | 2 |
| | 영어영문학부 | 4 |
| | 일본학과 | 2 |
| | 중어중문학과 | 3 |
| | 사학과 | 2 |
| 법과 | 법학과 | 6 |
| 사회과학 | 정치외교학전공 | 2 |
| | 행정학전공 | 2 |
| | 경제학과 | 6 |
| | 국제통상학과 | 3 |
| | 미디어커뮤니케이션학전공 | 3 |
| | 식품산업관리학과 | 2 |
| | 광고홍보학과 | 3 |
| 경찰사법 | 경찰행정학부 | 3 |
| 경영 | 경영대학 광역화 | 8 |
| 사범 | 교육학과 | 2 |
| | 국어교육과 | 2 |
| | 역사교육과 | 2 |
| | 지리교육과 | 2 |
| 열린전공학부(인문) 광역화 | | 2 |

| 예체능계열 | | |
|-------|--------|---------|
| 단과대학 | 모집단위 | 모집인원(명) |
| 예술 | 영화영상학과 | 2 |

| 자연계열 | | |
|-----------------------|-------------|---------|
| 단과대학 | 모집단위 | 모집인원(명) |
| 이과 | 수학과 | 2 |
| | 화학과 | 3 |
| | 통계학과 | 3 |
| 바이오 시스템 | 융합환경과학과 | 2 |
| | 생명과학과 | 3 |
| | 식품바이오융합공학과 | 3 |
| 공과 | 의생명공학과 | 3 |
| | 전자전기공학부 | 6 |
| | 정보통신공학과 | 4 |
| | 건설환경공학과 | 3 |
| | 화공생물공학과 | 4 |
| | 기계로봇에너지공학과 | 4 |
| | 건축공학부 | 3 |
| | 산업시스템공학과 | 4 |
| | 에너지신소재공학과 | 3 |
| | 컴퓨터·SI학부 | 5 |
| 첨단융합 | 시스템반도체학부 | 2 |
| | 의료인공지능공학과 | 2 |
| | 지능형네트워크융합학과 | 2 |
| 사범 | 수학교육과 | 2 |
| | 가정교육과 | 2 |
| 열린전공학부(자연) 광역화 | | 2 |

② 지원자격

■ 다음 구분에 따른 지원자격 중 하나에 해당하는 자

| 구분 | 세부사항 | | | | | | | | | | | | | |
|----------|--|-------|----|--|----------------------|--|-----------------------------|--|---------------------------|--|------------------------------------|--|-------------------------------|--|
| 국가보훈 대상자 | <ul style="list-style-type: none"> ■ 국내·외 고교 졸업(예정)자 또는 법령에 의하여 이와 동등 이상의 학력이 있다고 인정되는 자 (외국 검정고시 합격자 제외)로서 ■ 「국가보훈 기본법」 제3조 제2호의 국가보훈대상자로서 국가보훈 관계 법령에 따른 교육지원 대상자(보훈(지)청장이 발행하는 '대학입학 특별전형 대상자 증명서' 발급대상자) | | | | | | | | | | | | | |
| | <table border="1"> <thead> <tr> <th>근거 법령</th> <th>내용</th> </tr> </thead> <tbody> <tr> <td></td> <td>독립유공자 예우에 관한 법률 제15조</td> </tr> <tr> <td></td> <td>국가유공자 등 예우 및 지원에 관한 법률 제22조</td> </tr> <tr> <td></td> <td>5·18 민주유공자 예우에 관한 법률 제12조</td> </tr> <tr> <td></td> <td>고엽제후유의증 등 환자지원 및 단체설립에 관한 법률 제7조의5</td> </tr> <tr> <td></td> <td>특수임무유공자 예우 및 단체설립에 관한 법률 제11조</td> </tr> <tr> <td></td> <td>보훈보상대상자 지원에 관한 법률 제25조</td> </tr> </tbody> </table> | 근거 법령 | 내용 | | 독립유공자 예우에 관한 법률 제15조 | | 국가유공자 등 예우 및 지원에 관한 법률 제22조 | | 5·18 민주유공자 예우에 관한 법률 제12조 | | 고엽제후유의증 등 환자지원 및 단체설립에 관한 법률 제7조의5 | | 특수임무유공자 예우 및 단체설립에 관한 법률 제11조 | |
| 근거 법령 | 내용 | | | | | | | | | | | | | |
| | 독립유공자 예우에 관한 법률 제15조 | | | | | | | | | | | | | |
| | 국가유공자 등 예우 및 지원에 관한 법률 제22조 | | | | | | | | | | | | | |
| | 5·18 민주유공자 예우에 관한 법률 제12조 | | | | | | | | | | | | | |
| | 고엽제후유의증 등 환자지원 및 단체설립에 관한 법률 제7조의5 | | | | | | | | | | | | | |
| | 특수임무유공자 예우 및 단체설립에 관한 법률 제11조 | | | | | | | | | | | | | |
| | 보훈보상대상자 지원에 관한 법률 제25조 | | | | | | | | | | | | | |

| 구분 | 세부사항 | | | | | | | | | | | | | | | | | | | | | | | | | | |
|--|---|---------------------|------|-----------------|--|---|---|--|--|--|--|--|--|--|--|--|--|--|--|---|--|-----------------|--|--|--|--|--|
| 농어촌학생 | <p>■ 농어촌지역* 소재 고등학교 졸업(예정)자로서</p> <p>※ 농어촌지역 : ① 「지방자치법」 제3조에 의한 읍·면지역 또는 ② 「도서·벽지교육진흥법」 제2조의 학교가 소재하는 '동'지역</p> <p>※ 다만, 특수목적고(과학고, 외국어고, 국제고, 예술고, 체육고, 마이스터고) 졸업(예정)자, 학력인정 평생 교육시설 출신자 지원 불가</p> <p>■ 아래 유형 중 하나에 해당하는 자</p> | | | | | | | | | | | | | | | | | | | | | | | | | | |
| | <table border="1"> <thead> <tr> <th data-bbox="256 472 408 517">구분</th> <th data-bbox="408 472 1428 517">지원자격</th> </tr> </thead> <tbody> <tr> <td data-bbox="256 517 408 600">유형 [1] (6년)</td> <td data-bbox="408 517 1428 600">〈농어촌지역〉 중·고등학교에서 중학교 입학일부터 고등학교 졸업(예정)일까지 전 교육과정을 연속으로 이수(예정)하고, 6년 동안 부·모·학생 모두가 〈농어촌지역〉에 거주한 자</td> </tr> <tr> <td data-bbox="256 600 408 683">유형 [2] (12년)</td> <td data-bbox="408 600 1428 683">〈농어촌지역〉 초·중·고등학교에서 초등학교 입학일부터 고등학교 졸업(예정)일까지 전 교육과정을 연속으로 이수(예정)하고, 12년 동안 학생이 〈농어촌지역〉에 거주한 자</td> </tr> </tbody> </table> | 구분 | 지원자격 | 유형 [1] (6년) | 〈농어촌지역〉 중·고등학교에서 중학교 입학일부터 고등학교 졸업(예정)일까지 전 교육과정을 연속으로 이수(예정)하고, 6년 동안 부·모·학생 모두가 〈농어촌지역〉에 거주한 자 | 유형 [2] (12년) | 〈농어촌지역〉 초·중·고등학교에서 초등학교 입학일부터 고등학교 졸업(예정)일까지 전 교육과정을 연속으로 이수(예정)하고, 12년 동안 학생이 〈농어촌지역〉에 거주한 자 | | | | | | | | | | | | | | | | | | | | |
| 구분 | 지원자격 | | | | | | | | | | | | | | | | | | | | | | | | | | |
| 유형 [1] (6년) | 〈농어촌지역〉 중·고등학교에서 중학교 입학일부터 고등학교 졸업(예정)일까지 전 교육과정을 연속으로 이수(예정)하고, 6년 동안 부·모·학생 모두가 〈농어촌지역〉에 거주한 자 | | | | | | | | | | | | | | | | | | | | | | | | | | |
| 유형 [2] (12년) | 〈농어촌지역〉 초·중·고등학교에서 초등학교 입학일부터 고등학교 졸업(예정)일까지 전 교육과정을 연속으로 이수(예정)하고, 12년 동안 학생이 〈농어촌지역〉에 거주한 자 | | | | | | | | | | | | | | | | | | | | | | | | | | |
| | <table border="1"> <thead> <tr> <th colspan="2" data-bbox="256 683 1428 741">농어촌학생 재학 및 거주 인정 기준</th> </tr> </thead> <tbody> <tr> <td colspan="2" data-bbox="256 741 1428 786"> <p>■ 유형 [1]</p> </td> </tr> <tr> <td colspan="2" data-bbox="256 786 1428 869"> <p>① 인정 재학기간과 거주기간의 시작일과 종료일은 중학교 입학일부터 고등학교 졸업일까지 연속된 기간입니다.</p> </td> </tr> <tr> <td colspan="2" data-bbox="256 869 1428 981"> <p>② 중학교 과정 중 2개 이상의 중학교에 재학했거나 고등학교 과정 중 2개 이상의 고등학교에 재학한 경우 해당 중학교·고등학교가 모두 농어촌지역에 소재하여야 하되, 동일한 농어촌지역 학교가 아니어도 인정합니다.</p> </td> </tr> <tr> <td colspan="2" data-bbox="256 981 1428 1064"> <p>③ 부·모·학생의 거주지와 학교 소재지가 모두 동일한 농어촌지역이 아니어도 〈농어촌지역 거주〉, 〈농어촌지역 재학〉으로 인정합니다.</p> </td> </tr> <tr> <td colspan="2" data-bbox="256 1064 1428 1205"> <p>④ 중학교 입학일부터 고등학교 졸업일까지 부·모·학생 중 1인이 단 하루라도 주민등록상 농어촌지역이 아닌 곳에서 거주한 경우 지원자격을 인정하지 않습니다. 다만, 이 기간 중 거주지가 '읍·면' 지역에서 '동' 지역으로 변경된 경우에는 〈농어촌지역 거주〉로 인정하되 동일 지역 내에서라도 거주지를 이전하면 〈농어촌지역 거주〉로 인정하지 않습니다.</p> </td> </tr> <tr> <td colspan="2" data-bbox="256 1205 1428 1317"> <p>⑤ 중학교 재학기간 중 학교 소재지가 '읍·면' 지역에서 '동' 지역으로 변경된 경우에는 〈농어촌지역 중학교 재학〉으로 인정하나 이후 같은 지역의 고등학교로 진학할 경우 고등학교는 입학 당시 농어촌지역이 아니므로 인정하지 않습니다.</p> </td> </tr> <tr> <td colspan="2" data-bbox="256 1317 1428 1400"> <p>⑥ 고등학교 재학기간 중 학교 소재지가 '읍·면' 지역에서 '동' 지역으로 변경된 경우에는 〈농어촌지역 고등학교 재학〉으로 인정합니다.</p> </td> </tr> <tr> <td colspan="2" data-bbox="256 1400 1428 1460"> <p>⑦ 고등학교 졸업일까지 재학·거주요건을 유지하여야 하며, 최종합격자는 관련 서류를 추가 제출하여야 합니다.</p> </td> </tr> <tr> <td colspan="2" data-bbox="256 1460 1428 1505"> <p>⑧ 부·모 사망 또는 부·모 이혼의 경우 친권자(후견인)를 부모와 같은 자격으로 심사하여 인정합니다.</p> </td> </tr> <tr> <td colspan="2" data-bbox="256 1505 1428 1550"> <p>■ 유형 [2]</p> </td> </tr> <tr> <td colspan="2" data-bbox="256 1550 1428 1594"> <p>① 인정 재학기간과 거주기간의 시작일과 종료일은 초등학교 입학일부터 고등학교 졸업일까지 연속된 기간입니다.</p> </td> </tr> <tr> <td colspan="2" data-bbox="256 1594 1428 1668"> <p>② 이외 사항은 〈유형1〉 ②~⑦의 기준을 초등학교·중학교·고등학교 12년 전(순) 과정에 적용하되 부·모 관련 자격기준은 해당사항 없습니다.</p> </td> </tr> </tbody> </table> | 농어촌학생 재학 및 거주 인정 기준 | | <p>■ 유형 [1]</p> | | <p>① 인정 재학기간과 거주기간의 시작일과 종료일은 중학교 입학일부터 고등학교 졸업일까지 연속된 기간입니다.</p> | | <p>② 중학교 과정 중 2개 이상의 중학교에 재학했거나 고등학교 과정 중 2개 이상의 고등학교에 재학한 경우 해당 중학교·고등학교가 모두 농어촌지역에 소재하여야 하되, 동일한 농어촌지역 학교가 아니어도 인정합니다.</p> | | <p>③ 부·모·학생의 거주지와 학교 소재지가 모두 동일한 농어촌지역이 아니어도 〈농어촌지역 거주〉, 〈농어촌지역 재학〉으로 인정합니다.</p> | | <p>④ 중학교 입학일부터 고등학교 졸업일까지 부·모·학생 중 1인이 단 하루라도 주민등록상 농어촌지역이 아닌 곳에서 거주한 경우 지원자격을 인정하지 않습니다. 다만, 이 기간 중 거주지가 '읍·면' 지역에서 '동' 지역으로 변경된 경우에는 〈농어촌지역 거주〉로 인정하되 동일 지역 내에서라도 거주지를 이전하면 〈농어촌지역 거주〉로 인정하지 않습니다.</p> | | <p>⑤ 중학교 재학기간 중 학교 소재지가 '읍·면' 지역에서 '동' 지역으로 변경된 경우에는 〈농어촌지역 중학교 재학〉으로 인정하나 이후 같은 지역의 고등학교로 진학할 경우 고등학교는 입학 당시 농어촌지역이 아니므로 인정하지 않습니다.</p> | | <p>⑥ 고등학교 재학기간 중 학교 소재지가 '읍·면' 지역에서 '동' 지역으로 변경된 경우에는 〈농어촌지역 고등학교 재학〉으로 인정합니다.</p> | | <p>⑦ 고등학교 졸업일까지 재학·거주요건을 유지하여야 하며, 최종합격자는 관련 서류를 추가 제출하여야 합니다.</p> | | <p>⑧ 부·모 사망 또는 부·모 이혼의 경우 친권자(후견인)를 부모와 같은 자격으로 심사하여 인정합니다.</p> | | <p>■ 유형 [2]</p> | | <p>① 인정 재학기간과 거주기간의 시작일과 종료일은 초등학교 입학일부터 고등학교 졸업일까지 연속된 기간입니다.</p> | | <p>② 이외 사항은 〈유형1〉 ②~⑦의 기준을 초등학교·중학교·고등학교 12년 전(순) 과정에 적용하되 부·모 관련 자격기준은 해당사항 없습니다.</p> | |
| 농어촌학생 재학 및 거주 인정 기준 | | | | | | | | | | | | | | | | | | | | | | | | | | | |
| <p>■ 유형 [1]</p> | | | | | | | | | | | | | | | | | | | | | | | | | | | |
| <p>① 인정 재학기간과 거주기간의 시작일과 종료일은 중학교 입학일부터 고등학교 졸업일까지 연속된 기간입니다.</p> | | | | | | | | | | | | | | | | | | | | | | | | | | | |
| <p>② 중학교 과정 중 2개 이상의 중학교에 재학했거나 고등학교 과정 중 2개 이상의 고등학교에 재학한 경우 해당 중학교·고등학교가 모두 농어촌지역에 소재하여야 하되, 동일한 농어촌지역 학교가 아니어도 인정합니다.</p> | | | | | | | | | | | | | | | | | | | | | | | | | | | |
| <p>③ 부·모·학생의 거주지와 학교 소재지가 모두 동일한 농어촌지역이 아니어도 〈농어촌지역 거주〉, 〈농어촌지역 재학〉으로 인정합니다.</p> | | | | | | | | | | | | | | | | | | | | | | | | | | | |
| <p>④ 중학교 입학일부터 고등학교 졸업일까지 부·모·학생 중 1인이 단 하루라도 주민등록상 농어촌지역이 아닌 곳에서 거주한 경우 지원자격을 인정하지 않습니다. 다만, 이 기간 중 거주지가 '읍·면' 지역에서 '동' 지역으로 변경된 경우에는 〈농어촌지역 거주〉로 인정하되 동일 지역 내에서라도 거주지를 이전하면 〈농어촌지역 거주〉로 인정하지 않습니다.</p> | | | | | | | | | | | | | | | | | | | | | | | | | | | |
| <p>⑤ 중학교 재학기간 중 학교 소재지가 '읍·면' 지역에서 '동' 지역으로 변경된 경우에는 〈농어촌지역 중학교 재학〉으로 인정하나 이후 같은 지역의 고등학교로 진학할 경우 고등학교는 입학 당시 농어촌지역이 아니므로 인정하지 않습니다.</p> | | | | | | | | | | | | | | | | | | | | | | | | | | | |
| <p>⑥ 고등학교 재학기간 중 학교 소재지가 '읍·면' 지역에서 '동' 지역으로 변경된 경우에는 〈농어촌지역 고등학교 재학〉으로 인정합니다.</p> | | | | | | | | | | | | | | | | | | | | | | | | | | | |
| <p>⑦ 고등학교 졸업일까지 재학·거주요건을 유지하여야 하며, 최종합격자는 관련 서류를 추가 제출하여야 합니다.</p> | | | | | | | | | | | | | | | | | | | | | | | | | | | |
| <p>⑧ 부·모 사망 또는 부·모 이혼의 경우 친권자(후견인)를 부모와 같은 자격으로 심사하여 인정합니다.</p> | | | | | | | | | | | | | | | | | | | | | | | | | | | |
| <p>■ 유형 [2]</p> | | | | | | | | | | | | | | | | | | | | | | | | | | | |
| <p>① 인정 재학기간과 거주기간의 시작일과 종료일은 초등학교 입학일부터 고등학교 졸업일까지 연속된 기간입니다.</p> | | | | | | | | | | | | | | | | | | | | | | | | | | | |
| <p>② 이외 사항은 〈유형1〉 ②~⑦의 기준을 초등학교·중학교·고등학교 12년 전(순) 과정에 적용하되 부·모 관련 자격기준은 해당사항 없습니다.</p> | | | | | | | | | | | | | | | | | | | | | | | | | | | |
| 서해5도 학생 | <p>■ 「서해5도 지원 특별법」 제15조 및 「서해5도 지원 특별법 시행령」 제11조에 따라 서해5도에 설립된 고등학교 졸업(예정)자로서</p> <p>■ 아래 유형 중 하나에 해당하는 자</p> <table border="1"> <thead> <tr> <th data-bbox="256 1809 408 1854">구분</th> <th data-bbox="408 1809 1428 1854">지원자격</th> </tr> </thead> <tbody> <tr> <td data-bbox="256 1854 408 1937">유형 [1]</td> <td data-bbox="408 1854 1428 1937">〈서해5도〉에 설립된 중·고등학교에서 중학교 입학일부터 고등학교 졸업(예정)일까지 전 교육과정을 이수(예정)하고, 6년 동안 부·모·학생 모두가 〈서해5도〉에 거주한 자</td> </tr> <tr> <td data-bbox="256 1937 408 2024">유형 [2]</td> <td data-bbox="408 1937 1428 2024">〈서해5도〉에 설립된 초·중·고등학교에서 초등학교 입학일부터 고등학교 졸업(예정)일까지 전 교육과정을 이수(예정)하고, 12년 동안 학생이 〈서해5도〉에 거주한 자</td> </tr> </tbody> </table> | 구분 | 지원자격 | 유형 [1] | 〈서해5도〉에 설립된 중·고등학교에서 중학교 입학일부터 고등학교 졸업(예정)일까지 전 교육과정을 이수(예정)하고, 6년 동안 부·모·학생 모두가 〈서해5도〉에 거주한 자 | 유형 [2] | 〈서해5도〉에 설립된 초·중·고등학교에서 초등학교 입학일부터 고등학교 졸업(예정)일까지 전 교육과정을 이수(예정)하고, 12년 동안 학생이 〈서해5도〉에 거주한 자 | | | | | | | | | | | | | | | | | | | | |
| 구분 | 지원자격 | | | | | | | | | | | | | | | | | | | | | | | | | | |
| 유형 [1] | 〈서해5도〉에 설립된 중·고등학교에서 중학교 입학일부터 고등학교 졸업(예정)일까지 전 교육과정을 이수(예정)하고, 6년 동안 부·모·학생 모두가 〈서해5도〉에 거주한 자 | | | | | | | | | | | | | | | | | | | | | | | | | | |
| 유형 [2] | 〈서해5도〉에 설립된 초·중·고등학교에서 초등학교 입학일부터 고등학교 졸업(예정)일까지 전 교육과정을 이수(예정)하고, 12년 동안 학생이 〈서해5도〉에 거주한 자 | | | | | | | | | | | | | | | | | | | | | | | | | | |

| 구분 | 세부사항 |
|------------------|--|
| 특성화고교 졸업자 | <ul style="list-style-type: none"> 「초·중등교육법시행령」 제91조 제1항에 따른 특성화고등학교* 졸업(예정)자로서 <ul style="list-style-type: none"> * 특성화고등학교란 특성화고, 특성화고와 같은 교육과정을 운영하는 학과가 있는 일반고(종합고)를 의미함 * 마이스터고, 종합고 “보통과”, 대안학교, 학력인정 평생교육시설 졸업(예정)자는 지원 불가 고등학교에서 이수한 학과와 우리 대학 지원 모집단위 학과(전공)가 동일계열인 자 <ul style="list-style-type: none"> 〈동일계열 기준학과 31쪽 참조〉 * 다만, 동일계열여부를 판단하기 어려운 경우, 특성화고에서 지원 모집단위와 관련된 전문교과를 30학점 이상 이수하였음을 증빙하는 「동일계열확인서」를 제출하여야 함 |
| 기초생활 수급자 및 차상위계층 | <ul style="list-style-type: none"> 국내·외 고교 졸업(예정)자 또는 법령에 의하여 이와 동등 이상의 학력이 있다고 인정되는 자 (외국 검정고시 합격자 제외)로서 원서접수 마감일 기준 아래 중 하나에 해당하는 자 <ul style="list-style-type: none"> ① 「국민기초생활보장법」 제2조 제1호에 따른 수급권자 및 제2호에 따른 수급자 ② 「국민기초생활보장법」 제2조 제10호에 따른 차상위계층 ③ 「한부모가족지원법」 제5조 및 제5조의2에 따른 지원대상자 |
| 자립지원 대상자 | <ul style="list-style-type: none"> 국내·외 고교 졸업(예정)자 또는 법령에 의하여 이와 동등 이상의 학력이 있다고 인정되는 자 (외국 검정고시 합격자 제외)로서 원서접수 마감일 기준, 다음의 아동복지법 제38조 제2항에 해당하는 자 <ul style="list-style-type: none"> ① 가정위탁보호 중인 자 ② 아동복지시설에서 보호 중인 자 ③ 아동복지법 제16조 및 제16조의3에 따라 보호조치가 종료되거나 해당 시설에서 퇴소한 지 5년이 지나지 아니한 자 |

3 전형방법

| 구분 | 선발배수 | 서류종합평가 | | | 면접평가 | | | 수능최저 학력기준 |
|-----|-------|---------------|-------------|----------------|-------------|-------------|---------------|--------------|
| 1단계 | 4/5배수 | 100% | | | - | | | 미적용 |
| | | 최고점 1,000점 | 기본점 600점 | 실질반영비율 100% | | | | |
| 2단계 | - | 70% (1단계 성적) | | | 30% | | | |
| | | 최고점 700점 | 기본점 420점 | 실질반영비율 70% | 최고점 300점 | 기본점 180점 | 실질반영비율 30% | |

※ 1단계 5배수 선발 모집단위(사범대학/열린전공학부(인문,자연))을 제외한 전 모집단위 4배수 선발

4 평가방법

| 구분 | 평가방법 | 평가항목 | 반영비율 | 반영점수 | |
|-------------------|--|--------------------------|------|------|------|
| | | | | 최고점 | 기본점 |
| 서류 평가 | 학교생활기록부 등에 기재된 내용을 다음의 평가항목별로 종합평가 | 학업역량 | 30% | 300점 | 180점 |
| | | 기초학업역량 학습의 주도성 | | | |
| | | 전공적합성 | 50% | 500점 | 300점 |
| | | 전공수학역량 전공관심도 및 진로탐색노력 | | | |
| 인성 및 사회성 | 20% | 200점 | 120점 | | |
| 역할의 주도성 협업소통능력 | | | | | |
| 면접 평가 | 제출 서류를 바탕으로 평가항목에 대하여 수험생별 일반 면접 (면접위원 2인, 10분 내외) | 전형취지적합성 | 20% | 200점 | 120점 |
| | | 전공적합성 | 30% | 300점 | 180점 |
| | | 발전가능성 | 30% | 300점 | 180점 |
| | | 인성 및 사회성 | 20% | 200점 | 120점 |

※ 서류 및 면접평가방법에 대한 자세한 사항은 79~83쪽 참조

5 선발원칙 및 동점자 처리기준

| 구분 | 세부사항 | |
|----------|--|---|
| 선발원칙 | <ul style="list-style-type: none"> ■ 전형요소별 점수를 합산하여 총점 성적순으로 선발하고, 동점자 발생 시 다음의 처리 기준을 적용하여 최종 선발함 ■ 지원자격 미달자, 제출서류 미제출자, 면접고사 결시자, 면접평가점수가 일정 수준 이하인 자 등은 사정대상에서 제외하여 불합격 처리함 ■ 제출서류의 표절, 대리작성, 허위사실 기재, 위변조 등 기타 부정한 방법 등으로 지원한 자는 사정대상에서 제외하며, 합격 또는 입학한 후라도 입학이 취소될 수 있음 ■ 합격자 사정원칙 관련 기타 자세한 사항은 97쪽 참조 | |
| 동점자 처리기준 | 1단계 | ○ 1단계 동점자 전원 합격 |
| | 2단계 | ① 면접고사 환산점수 상위자 |
| | | ② 면접고사 <전공적합성> 항목 성적 상위자 ③ 면접고사 <인성 및 사회성> 항목 성적 상위자 |

6 학교폭력 조치사항 반영방법

- 학교생활기록부 및 학교폭력 조치사항(징계 여부)과 관련한 소명 내용(원서접수 시 작성하여 제출) 등을 반영하여 서류평가 및 면접평가 시 정성평가

7 제출서류

○ 공통서류

| 구분 | 제출서류 | 세부사항 |
|---------------------------------|--------------------------|--|
| 공통 | 입학원서 | ■ 원서접수 후 출력하여 하단의 서류와 함께 제출 |
| 학력 인정 서류 | | |
| 국내고교 졸업(예정)자 | 학생부 온라인 제공자 | 고등학교 학교생활 기록부 |
| | 학생부 온라인 제공 비동의자 및 불가능한 자 | |
| 재외한국학교 졸업(예정)자 | | 대상별 상이 ■ 90~92쪽 「고등학교 학력인정 지원자의 제출서류 및 유의사항」을 참조하여 제출 |
| 국외고 졸업(예정)자 | | |
| 검정고시 합격자 | | |
| 법령에 의한 동등 이상 학력 인증 취득자 | | |
| 국내고교 졸업(예정)자 중 국외고 1학기 이상 이수한 자 | | |

○ 지원자격 관련 서류

| 국가보훈대상자 | |
|----------------|---|
| 구분 | 세부사항 |
| 대학입학특별전형대상자증명서 | <ul style="list-style-type: none"> ■ 지원자 기준, 국가보훈법령의 교육지원대상자로 보훈(지)청장 발행 ■ 26.08.10.(월) 이후 발급분 ■ 발급방법 : 정부24(www.gov.kr) |

| 농어촌학생 / 서해5도학생 | | |
|-----------------------|---|---|
| 서류 발급 기준일 | | |
| ■ 26.08.10.(월) 이후에 한함 | | |
| 구분(해당 서류만 제출) | 세부사항 | |
| 유형 [1] | 농어촌학생/서해5도학생 지원자격 확인서 중학교 학교생활기록부 | ■ 원서접수 사이트에서 입력 및 지원자 확인 후 출력하여 제출 제출(입력서식 : 111쪽 / 입학처 홈페이지 참조) ■ 학교장 직인이 날인된 학교생활기록부 |
| | 가족관계증명서 | ■ 지원자 기준 발급 ■ 발급방법 : 전자가족관계등록시스템(efamily.scourt.go.kr) |
| | 주민등록초본 | ■ 부모·지원자 기준 각 1부(총 3부) ■ 지원자 중학교 입학~고등학교 졸업 기간을 포함한 주소변동사항 기재 ■ 발급방법 : 정부24(www.gov.kr) |
| 유형 [2] | 농어촌학생/서해5도학생 지원자격 확인서 | ■ 원서접수 사이트에서 입력 및 지원자 확인 후 출력하여 제출 제출(입력서식 : 111쪽 / 입학처 홈페이지 참조) |
| | 초등학교 학교생활기록부 중학교 학교생활기록부 | ■ 학교장 직인이 날인된 학교생활기록부 각 1부 |
| | 주민등록초본 | ■ 지원자 기준 ■ 지원자 초등학교 입학~고등학교 졸업 기간을 포함한 주소변동사항 기재 ■ 발급방법 : 정부24(www.gov.kr) |

서류 제출 유의사항

① 유형[1]과 유형[2]의 지원자격 요건을 모두 충족하는 경우, 유형[2]로 지원

② 유형[1] 유의사항

■ 지원자의 부모가 다음의 사항에 해당하는 경우, 관련 서류 추가 제출

| 구분 | 제출서류 | 비고 |
|---------|---------------------------|-----------------------------|
| 부모 이혼 시 | 기본증명서(상세) | - 지원자 기준 기본증명서 |
| | 혼인관계증명서(상세) | - 친권이 있는 부 또는 모의 혼인관계증명서 |
| | 주민등록초본 | - 계부 또는 계모의 주민등록초본 |
| 부모 사망 시 | 기본증명서(상세) 또는 제적등본 | - 사망한 부 또는 모의 기본증명서 또는 제적등본 |
| | 혼인관계증명서(상세) | - 친권이 있는 부 또는 모의 혼인관계증명서 |
| | 주민등록초본 | - 계부 또는 계모의 주민등록초본 |
| 외국인인 경우 | 외국인등록사실증명서 또는 국내거소신고사실증명서 | - 체류지 변경사항 포함 |

■ 별도의 가족관계 확인이 필요한 경우, 이를 확인할 수 있는 추가 서류 제출

※ 예시 : 주민등록등본, 말소자초본, 양육권 판결문 등

■ 가족관계 및 부모의 실거주여부 등에 대한 추가정보 확인이 필요한 경우, 별도 서류 요청 가능

③ (최종합격자 대상) 추가 서류 제출 안내

■ 고등학교 졸업예정자는 고등학교 졸업일까지 반드시 농어촌/서해5도 지역에 거주하여야 함

※ 졸업일까지 농어촌/서해5도 지역에 거주재학하지 않은 것으로 확인되는 경우 합격 또는 입학에 취소할 수 있음

■ 제출방법 : 27.02.19.(금)까지 입학처 입학실로 우편제출(우편요금 본인부담)

| 구분 | 제출서류 | 비고 |
|--------|--|---------------------|
| 유형 [1] | - 고등학교 졸업증명서 - 부모·지원자의 주민등록초본(주소변경사항 기재) 각 1부(총 3부) - 지원자 기준 가족관계증명서 | 서류발급일 : 고등학교 졸업일 이후 |
| 유형 [2] | - 고등학교 졸업증명서 - 지원자의 주민등록초본(주소변경사항 기재) | |

특성화고교졸업자

| 구분 | | 세부사항 |
|-----------|-----|---|
| 동일계열 기준학과 | 일치 | <ul style="list-style-type: none"> 별도 제출 서류 없음 ※ 단과대학별/열린전공학부 특성화고교 동일계열 기준학과 : 31쪽 참조 |
| | 불일치 | <ul style="list-style-type: none"> 동일계열확인서 ※ 원서접수 시 입력 후 출력하여 소속(졸업)고등학교장 직인 날인하여 제출(입력서식 : 111쪽 / 입학처 홈페이지 참조) ※ 우리 대학 모집단위와 관련된 전문교과를 30학점 이상 이수하였음을 확인하기 위함이며, 제출 후 지원자격 적격여부를 판단 |

기초생활수급자및차상위계층

| 서류 발급 기준일 | | 26.09.04.(금) 이후에 한함 |
|---------------------|-----------------------------|--|
| 구분(해당 서류만 제출) | | 세부사항 |
| 국민기초생활보장수급자 | 국민기초생활수급자 증명서 | <ul style="list-style-type: none"> 지원자 기준 발급방법 : 정부24(www.gov.kr) |
| 한부모가족지원대상자 | 한부모 가족 증명서 | |
| 차상위복지급여 수급 중인 차상위계층 | 차상위계층 확인서 | <ul style="list-style-type: none"> 지원자 또는 가구 구성원 기준 ※ 가구 구성원 기준 발급자인 경우 다음의 서류 제출 <ul style="list-style-type: none"> - 부 또는 모 기준의 가족관계증명서, 주민등록등본 각 1부 발급방법 : 복지로(www.bokjiro.go.kr)/정부24(www.gov.kr) |
| | 차상위 본인부담 경감대상자 증명서 | |
| | 자활근로자확인서 | |
| | 장애인연금, 장애수당, 장애아동수당 대상자 확인서 | |

자립지원대상자

| 서류 발급 기준일 | | 26.09.04.(금) 이후에 한함 |
|-----------------------|----------------|---|
| 구분(해당 서류만 제출) | | 세부사항 |
| 가정위탁보호 대상자 | 가정위탁보호 확인서 | <ul style="list-style-type: none"> 발급방법 : 정부24(www.gov.kr) |
| 아동복지시설 보호대상자 | 입소사실 확인서 | <ul style="list-style-type: none"> 입소사실 확인서는 지원자 기준으로 재원 기간 명시 발급방법 : 해당 복지시설에 문의 |
| | 아동복지시설 신고증 | |
| 아동복지시설 보호조치 종료 또는 퇴소자 | 아동복지시설 보호종료확인서 | <ul style="list-style-type: none"> 지원자 기준, 입소일 및 퇴소일 명시 발급방법 : 정부24(www.gov.kr) |

㉞ 전형일정

| 구분 | 일정 | 비고 |
|---------------|--------------------------------------|--|
| 원서접수 | 26.09.09.(수) 10:00 ~ 09.11.(금) 17:00 | <ul style="list-style-type: none"> 온라인 원서접수 |
| 서류 제출(해당자) | 원서접수 이후 ~ 26.09.14.(월) | <ul style="list-style-type: none"> 우편제출, 09.14.(월) 소인까지 유효 서류도착 확인 : 09.21.(월) |
| 1단계 합격자 발표 | 26.11.13.(금) 예정 | <ul style="list-style-type: none"> 입학처 홈페이지 |
| 면접고사장 및 시간 안내 | 26.11.17.(화) 예정 | <ul style="list-style-type: none"> 입학처 홈페이지 |
| 2단계 전형료 납부 | 1단계 합격자 발표 이후 ~ 11.16.(월) 16:00 | <ul style="list-style-type: none"> 납부 기한 내 미납부 시 2단계 응시자격 상실(별도 연락 없음) |
| 면접고사 | 26.12.11.(금) ~ 12.13.(일) | <ul style="list-style-type: none"> 모집단위별 일정 하단 참조 |
| 최초합격자 발표 | 26.12.18.(금) 예정 | <ul style="list-style-type: none"> 입학처 홈페이지 |

㉠ 면접일정

- 면접시간은 3 Time(오전 09:00~12:00 / 오후 I 13:00~16:00 / 오후 II 17:00~20:00)으로 진행하며, 면접고사장 안내 시 확인 가능
- ※ 면접 순서는 고사 당일 대기실 입실 시 확인 가능하며, 면접 순서에 따라 수험생별 종료 시간 상이
- 면접 일시 및 면접 순서 변경 불가
- 고사장 안내 시 면접고사 관련 유의사항(블라인드 평가, 평가 불이익 사항 등) 등을 포함하여 안내
- 모집단위별 면접일정

| 12월 11일(금) | | | | | | | | | |
|------------|-------------|-------------|---------------|----------------|------------|--------|-------------|---------------|----------------|
| [인문계열] | | | | | [자연/예체능계열] | | | | |
| 단과대학 | 모집단위 | 오전 (09:00~) | 오후 I (13:00~) | 오후 II (17:00~) | 단과대학 | 모집단위 | 오전 (09:00~) | 오후 I (13:00~) | 오후 II (17:00~) |
| 문과 | 국어국문·문예창작학부 | | | ○ | 사범 | 수학교육과 | | ○ | |
| | 사학과 | | | ○ | | 첨단융합 | 지능형네트워크융합학과 | | |
| 사회과학 | 식품산업관리학과 | | | ○ | 예수 | 영화영상학과 | | | ○ |
| 사범 | 교육학과 | | ○ | | | | | | |
| | 역사교육과 | | | ○ | | | | | |

| 12월 12일(토) | | | | | | | | | |
|------------|-------|-------------|---------------|----------------|--------|--------|-------------|---------------|----------------|
| [인문계열] | | | | | [자연계열] | | | | |
| 단과대학 | 모집단위 | 오전 (09:00~) | 오후 I (13:00~) | 오후 II (17:00~) | 단과대학 | 모집단위 | 오전 (09:00~) | 오후 I (13:00~) | 오후 II (17:00~) |
| 문과 | 일본학과 | | ○ | | 이과 | 수학과 | | | ○ |
| 사범 | 국어교육과 | ○ | | | | 화학과 | | | |
| | 지리교육과 | | | ○ | 사범 | 가정교육과 | | | ○ |
| | | | | | | 바이오시스템 | 의생명공학과 | | |

| 12월 13일(일) | | | | | | | | | | |
|-----------------------|-----------------|-------------|---------------|----------------|-----------------------|-----------|-------------|---------------|----------------|---|
| [인문계열] | | | | | [자연계열] | | | | | |
| 단과대학 | 모집단위 | 오전 (09:00~) | 오후 I (13:00~) | 오후 II (17:00~) | 단과대학 | 모집단위 | 오전 (09:00~) | 오후 I (13:00~) | 오후 II (17:00~) | |
| 불교 | 불교학부 | ○ | | | 이과 | 통계학과 | ○ | | | |
| 문과 | 영어영문학부 | ○ | | | | 바이오 시스템 | 융합환경과학과 | ○ | | |
| | 중어중문학부 | ○ | | | 생명과학과 | | | | ○ | |
| 법과 | 법학과 | | ○ | ○ | 식품바이오융합공학과 | | ○ | | | |
| 사회과학 | 정치외교학전공 | | | ○ | | 공과 | 전자전기공학부 | | ○ | ○ |
| | 행정학전공 | | ○ | | 정보통신공학과 | | ○ | | | |
| | 경제학과 | ○ | ○ | | 건설환경공학과 | | ○ | | | |
| | 국제통상학과 | ○ | | | 화공생물공학과 | | | | ○ | |
| | 미디어커뮤니케이션학전공 | ○ | | | 기계로봇에너지공학과 | | ○ | | | |
| | 광고홍보학과 | | ○ | | 건축공학부 | | | | ○ | |
| 경찰사범 | 경찰행정학부 | ○ | | | 산업시스템공학과 | ○ | | | | |
| 경영 | 경영대학 광역화 | ○ | ○ | ○ | 에너지신소재공학과 | ○ | | | | |
| 열린전공학부(인문) 광역화 | | | ○ | ○ | 첨단융합 | 컴퓨터·시학부 | ○ | ○ | | |
| | | | | | | 시스템반도체학부 | ○ | | | |
| | | | | | | 의료인공지능공학과 | ○ | | | |
| | | | | | 열린전공학부(자연) 광역화 | | | ○ | ○ | |

□ 특성화고교 동일계열 기준학과

■ ㉠ 2018학년도 이후 고교 입학자(2015개정 교육과정), ㉡ 2017학년도 이전 고교 입학자(2009개정 교육과정)

| 구분 | 특성화고등학교 출신학과별 기준학과 |
|-----------|--|
| 불교대학 | ㉠ 경영·사무과, 관광·레저과, 금융과, 문화콘텐츠과, 보육과, 사회복지과, 유통과, 재무·회계과, 판매과 ㉡ 경영정보과, 관광경영과, 관광과, 무역정보과, 유통정보과, 정보처리과, 콘텐츠개발과, 회계정보과 |
| 문과대학 | ㉠ 경영·사무과, 관광·레저과, 금융과, 문화콘텐츠과, 보육과, 사회복지과, 유통과, 재무·회계과, 판매과 ㉡ 경영정보과, 관광경영과, 관광과, 무역정보과, 유통정보과, 정보처리과, 콘텐츠개발과, 회계정보과 |
| 이과대학 | ㉠ 금속재료과, 산업설비과, 세라믹과, 전기과, 전자과, 정보컴퓨터과, 화학공업과 ㉡ 금속재료과, 전기과, 전자과, 전자기계과, 전자통신과, 컴퓨터응용과, 화학공업과 |
| 법과대학 | ㉠ 경영·사무과, 관광·레저과, 금융과, 문화콘텐츠과, 보육과, 사회복지과, 유통과, 재무·회계과, 판매과 ㉡ 경영정보과, 관광경영과, 관광과, 무역정보과, 유통정보과, 정보처리과, 콘텐츠개발과, 회계정보과 |
| 사회과학대학 | ㉠ 경영·사무과, 관광·레저과, 금융과, 디자인과, 문화콘텐츠과, 방송·통신과, 보건간호과, 보육과, 사회복지과, 유통과, 재무·회계과, 정보컴퓨터과, 판매과 ㉡ 경영정보과, 관광경영과, 금융정보과, 농산물유통정보과, 무역정보과, 복지서비스과, 상업디자인과, 유통정보과, 전자상거래과, 정보처리과, 콘텐츠개발과, 향만물류과, 회계정보과 |
| 경찰사법대학 | ㉠ 경영·사무과, 산업안전과, 정보컴퓨터과 ㉡ 경영정보과, 정보처리과, 컴퓨터응용과 |
| 경영대학 | ㉠ 경영·사무과, 금융과, 방송·통신과, 유통과, 재무·회계과, 정보컴퓨터과, 판매과 ㉡ 경영정보과, 관광경영과, 금융정보과, 농산물유통정보과, 무역정보과, 상업디자인과, 유통정보과, 전자상거래과, 정보처리과, 콘텐츠개발과, 향만물류과, 회계정보과 |
| 바이오 시스템대학 | ㉠ 건축시공과, 농업과, 농업기계과, 농업토목과, 동물자원과, 산림자원과, 산업안전과, 수산양식과, 식품가공과, 원예과, 조경과, 토목과, 해양레저과, 해양생산과, 화학공업과, 환경보건과 ㉡ 동물자원과, 산림자원과, 생명공학기술과, 수산식품과, 수산양식과, 식품가공과, 식품공업과, 자영수산과, 조리과, 해양생산과, 해양환경과, 화학공업과, 환경공업과 |
| 공과대학 | ㉠ 건축시공과, 금속재료과, 기계과, 기관과, 냉동공조과, 디자인과, 문화콘텐츠과, 방송·통신과, 산업설비과, 산업안전과, 세라믹과, 자동차과, 전기과, 전자과, 정보컴퓨터과, 조경과, 조선과, 토목과, 항공과, 항해과, 화학공업과, 환경보건과 ㉡ 건축과, 경영정보과, 금속재료과, 금융정보과, 기계과, 냉동공조과, 농산물유통정보과, 동력기계과, 디자인과, 만화·애니메이션과, 무역정보과, 섬유과, 세라믹과, 유통정보과, 인쇄과, 자동차과, 전기과, 전자과, 전자기계과, 전자상거래과, 전자통신과, 정보처리과, 조선과, 컴퓨터게임과, 컴퓨터응용과, 콘텐츠개발과, 토목과, 통신과, 항공과, 향만물류과, 해양정보과, 화학공업과, 환경공업과, 회계정보과 |
| 첨단융합 대학 | ㉠ 금속재료과, 기계과, 냉동공조과, 방송·통신과, 산업설비과, 세라믹과, 자동차과, 전기과, 전자과, 정보컴퓨터과, 조선과, 항공과, 화학공업과 ㉡ 금속재료과, 기계과, 자동차과, 전기과, 전자과, 전자기계과, 정보처리과, 조선과, 컴퓨터게임과, 컴퓨터응용과, 콘텐츠개발과, 통신과, 항공과, 화학공업과, 환경공업과 |
| 사범대학 | ㉠ 보건간호과, 보육과, 사회복지과, 섬유과, 식품가공과, 의류과, 조리·식음료과, 화학공업과 ㉡ 간호과, 관광과, 디자인과, 보육과, 복지서비스과, 상업디자인과, 섬유과, 수산식품과, 식품가공과, 식품공업과, 실내디자인과, 의상과, 조리과 |
| 예술대학 | ㉠ 공예과, 디자인과, 문화콘텐츠과, 방송·통신과, 인쇄·출판과, 정보컴퓨터과 ㉡ 디자인과, 만화·애니메이션과, 상업디자인과, 섬유과, 실내디자인과, 영상제작과, 의상과, 컴퓨터게임과, 콘텐츠개발과 |
| 열린전공학부 | - 입학 후 전공 선택이 가능한 단과대학별 기준학과 적용 ※ 문과대학/이과대학/법과대학/사회과학대학/경찰사법대학/경영대학/공과대학/첨단융합대학 |

① 모집인원 : 8명

| 인문계열 | | |
|------|-----------------|---------|
| 단과대학 | 모집단위 | 모집인원(명) |
| 법과 | 법학과 | 1 |
| 사회과학 | 사회복지학과 | 1 |
| 경영 | 경영대학 광역화 | 1 |
| 사범 | 교육학과 | 1 |
| | 국어교육과 | 1 |

| 자연계열 | | |
|------|----------|---------|
| 단과대학 | 모집단위 | 모집인원(명) |
| 공과 | 전자전기공학부 | 1 |
| | 정보통신공학과 | 1 |
| 첨단융합 | 컴퓨터·AI학부 | 1 |

② 지원자격

- 국내·외 고교 졸업(예정)자 또는 법령에 의하여 이와 동등 이상의 학력이 있다고 인정되는 자 (외국 검정고시 합격자 제외)로서
- 원서접수 마감일 기준 아래 중 하나에 해당하는 자
 - (1) 「장애인복지법」 제32조에 의해 장애인으로 등록되어 있는 자
 - (2) 「국가유공자 등 예우 및 지원에 관한 법률」 제4조 등에 의한 상이 등급자(국가보훈처에 등록)
 - (3) 「장애인 등에 대한 특수교육법」 제15조 제1항에 따라 시도 교육감이 선정한 자

③ 전형방법

| 구분 | 선발배수 | 서류종합평가 | | | 면접평가 | | | 수능최저 학력기준 |
|-----|------|--------------|------|--------|------|------|--------|--------------|
| 1단계 | 6배수 | 100% | | | - | | | 미적용 |
| | | 최고점 | 기본점 | 실질반영비율 | | | | |
| | | 1,000점 | 600점 | 100% | | | | |
| 2단계 | - | 70% (1단계 성적) | | | 30% | | | 미적용 |
| | | 최고점 | 기본점 | 실질반영비율 | 최고점 | 기본점 | 실질반영비율 | |
| | | 700점 | 420점 | 70% | 300점 | 180점 | 30% | |

④ 평가방법

| 구분 | 평가방법 | 평가항목 | 반영비율 | 반영점수 | | |
|----------|--|-------------|--------------------------|------|------|------|
| | | | | 최고점 | 기본점 | |
| 서류 평가 | 학교생활기록부 등에 기재된 내용을 다음의 평가항목별로 종합평가 | 학업역량 | 기초학업역량 학습의 주도성 | 30% | 300점 | 180점 |
| | | 전공적합성 | 전공수학역량 전공관심도 및 진로탐색노력 | 50% | 500점 | 300점 |
| | | 인성 및 사회성 | 역할의 주도성 협업소통능력 | 20% | 200점 | 120점 |
| 면접 평가 | 제출 서류를 바탕으로 평가항목에 대하여 수험생별 일반 면접 (면접위원 2인, 10분 내외) | 전형취지적합성 | | 20% | 200점 | 120점 |
| | | 전공적합성 | | 30% | 300점 | 180점 |
| | | 발전가능성 | | 30% | 300점 | 180점 |
| | | 인성 및 사회성 | | 20% | 200점 | 120점 |

※ 서류 및 면접평가방법에 대한 자세한 사항은 79~83쪽 참조

5 선발원칙 및 동점자 처리기준

| 구분 | 세부사항 | |
|----------|--|-----------------------------|
| 선발원칙 | <ul style="list-style-type: none"> ■ 전형요소별 점수를 합산하여 총점 성적순으로 선발하고, 동점자 발생 시 다음의 처리 기준을 적용하여 최종 선발함 ■ 지원자격 미달자, 제출서류 미제출자, 면접고사 결시자, 면접평가점수가 일정 수준 이하인 자 등은 사정대상에서 제외하여 불합격 처리함 ■ 제출서류의 표절, 대리작성, 허위사실 기재, 위변조 등 기타 부정한 방법으로 지원한 자는 사정대상에서 제외하며, 합격 또는 입학한 후라도 입학이 취소될 수 있음 ■ 합격자 사정원칙 관련 기타 자세한 사항은 97쪽 참조 | |
| 동점자 처리기준 | 1단계 | ○ 1단계 동점자 전원 합격 |
| | 2단계 | ① 면접고사 환산점수 상위자 |
| | | ② 면접고사 <전공적합성> 항목 성적 상위자 |
| | | ③ 면접고사 <인성 및 사회성> 항목 성적 상위자 |

6 학교폭력 조치사항 반영방법

- 학교생활기록부 및 학교폭력 조치사항(징계 여부)과 관련한 소명 내용(원서접수 시 작성하여 제출) 등을 반영하여 서류평가 및 면접평가 시 정성평가

7 제출서류

| 구분 | 제출서류 | 세부사항 |
|---|--------------------------|---|
| 공통 | 입학원서 | ■ 원서접수 후 출력하여 하단의 서류와 함께 제출 |
| 학력인정서류 | | |
| 국내고교 졸업(예정)자 | 학생부 온라인 제공자 | 고등학교 학교생활 기록부 |
| | 학생부 온라인 제공 비동의자 및 불가능한 자 | |
| 재외한국학교 졸업(예정)자 | | 대상별 상이 |
| 국외고 졸업(예정)자 | | |
| 검정고시 합격자 | | |
| 법령에 의한 동등 이상 학력 인증 취득자 국내고교 졸업(예정)자 중 국외고 1학기 이상 이수한 자 | | |
| | | <ul style="list-style-type: none"> ■ 별도 제출 필요 없음 ■ 학교장 직인이 날인된 학교생활기록부 1부 제출 ※ 26.09.01.(화) 이후 발급분(열람용 미인정) ■ 90~92쪽 「고등학교 학력인정 지원자의 제출서류 및 유의사항」을 참조하여 제출 |
| 지원자격 관련 서류 | | |
| 제출서류(해당 서류만 제출) | | 세부사항 |
| 장애인증명서 | | <ul style="list-style-type: none"> ■ 지원자 기준 ■ 서류발급일 : 26.08.10.(월) 이후 ■ 발급방법 : 정부24(www.gov.kr) ※ 국가유공자확인서를 제출하는 경우, 상이 등급 기재 |
| 국가유공자(유족)확인서 | | |
| 고등학교 배치결과 통지서 | | <ul style="list-style-type: none"> ■ 지원자 기준 ■ 「장애인 등에 대한 특수교육법」 선정 대상자로 교육감이 발행 ※ 사본 제출 시 소속(졸업)고등학교장 직인 날인하여 제출 |

㉞ 전형일정

| 구분 | 일정 | 비고 |
|---------------|--------------------------------------|--|
| 원서접수 | 26.09.09.(수) 10:00 ~ 09.11.(금) 17:00 | ■ 온라인 원서접수 |
| 서류 제출(해당자) | 원서접수 이후 ~ 26.09.14.(월) | ■ 우편제출, 09.14.(월) 소인까지 유효 ■ 서류도착 확인 : 09.21.(월) |
| 1단계 합격자 발표 | 26.11.13.(금) 예정 | ■ 입학처 홈페이지 |
| 면접고사장 및 시간 안내 | 26.11.17.(화) 예정 | ■ 입학처 홈페이지 |
| 2단계 전형료 납부 | 1단계 합격자 발표 이후 ~ 11.16.(월) 16:00 | ■ 납부 기한 내 미납부 시 2단계 응시자격 상실(별도 연락 없음) |
| 면접고사 | 26.12.11.(금) ~ 12.13.(일) | ■ 모집단위별 일정 하단 참조 |
| 최초합격자 발표 | 26.12.18.(금) 예정 | ■ 입학처 홈페이지 |

㉟ 면접일정

- 면접시간은 3 Time(오전 09:00~12:00 / 오후 I 13:00~16:00 / 오후 II 17:00~20:00)으로 진행하며, 면접고사장 안내 시 확인 가능
- ※ 면접 순서는 고사 당일 대기실 입실 시 확인 가능하며, 면접 순서에 따라 수험생별 종료 시간 상이
- 면접 일시 및 면접 순서 변경 불가
- 고사장 안내 시 면접고사 관련 유의사항(블라인드 평가, 평가 불이익 사항 등) 등을 포함하여 안내
- 면접고사 진행에 있어 별도관리가 필요한 수험생은 1단계 합격자 발표 직후 입학처로 연락하여 고사응시방법 등 각종 편의제공 사항에 대하여 상의하여야 하며, 이를 이행하지 않아 생기는 불이익은 수험생 본인이 감수하여야 함
- 모집단위별 면접일정

| 12월 11일(금) | | | 12월 12일(토) | | |
|------------|-----------------|----------------|------------|------------|----------------|
| 인문계열 | | | | | |
| 단과대학 | 모집단위 | 면접시간 | 단과대학 | 모집단위(인문계열) | 면접시간 |
| 사범 | 교육학과 | 오후 II (17:00~) | 사범 | 국어교육과 | 오전(09:00~) |
| 경영 | 경영대학 광역화 | | | | |
| 12월 13일(일) | | | | | |
| 인문계열 | | | 자연계열 | | |
| 단과대학 | 모집단위 | 면접시간 | 단과대학 | 모집단위 | 면접시간 |
| 법과 | 법학과 | 오전(09:00~) | 공과 | 전자전기공학부 | 오전(09:00~) |
| 사회과학 | 사회복지학과 | 오후 I (13:00~) | | 정보통신공학과 | 오후 I (13:00~) |
| | | | 첨단융합 | 컴퓨터·SI학부 | 오후 II (17:00~) |

① 모집인원 : 58 명

| 단과대학 | 모집단위 | 모집인원(명) |
|------|----------|---------|
| 미래융합 | 범죄학과 | 19 |
| | 사회복지상담학과 | 19 |
| | 글로벌무역학과 | 20 |

※ 해당전형으로 입학한 신입생은 미래융합대학 소속 외 다른 학과(부)로 전과 불가(복수전공은 가능)
 ※ 수업은 주간 및 야간, 주말, 사이버과정으로 진행함

② 지원자격

■ 다음의 각 항의 하나에 해당하면서

- 1) 「초·중등교육법시행령」 제76조의 3 제1호에 따른 일반고등학교에서 재학하는 동안 시도 교육감이 「직업교육훈련 촉진법」에 따른 직업교육훈련기관 중 직업교육훈련 위탁기관으로 선정한 기관에서 1년 이상의 직업교육훈련과정을 이수하고 해당 일반고등학교를 졸업한 자
- 2) 「초·중등교육법시행령」 제90조 제1항 제10호에 따른 산업수요 맞춤형 고등학교를 졸업한 자
- 3) 특성화고등학교 등을 졸업한 자
 ※ 다만, 종합고 “보통과” 졸업자는 지원 불가
- 4) 「평생교육법」 제31조 제2항에 따른 학력인정 평생교육시설 중 특성화고등학교 등에서 제공하는 것과 같은 교육과정을 운영하는 평생교육시설에서 해당 교육과정을 이수한 자

■ 2027.02.28.(일)(기준일)까지 다음의 산업체에서 통산 3년 이상 근무(영업)중인 자

■ 산업체 범위 및 재직기간 산정 기준

| 구분 | 내용 |
|------------|---|
| 재직 상태 유지 | ① 원서접수 마감일 기준 미재직자는 지원 불가 ② 2027학년도 1학기 학기개시일(2027.03.01.)기준 재직 상태 |
| 산업체 범위 | ① 국가 지방자치단체 및 공공단체 ② 근로기준법 제11조에 의거 상시근로자 5인(사업주 포함) 이상 사업체 ③ 4대보험 중 1개 이상 가입 사업체(창업·자영업자 포함) ④ 4대보험 가입대상 사업체가 아닌 1차 산업 종사자 |
| 재직기간 산정 기준 | ① 2027년 2월 28일 기준으로 재직기간 3년 이상 근무(영업)하여야 함 ※ 재직기간 3년은 1,095일을 기준으로 산정(3년×365일=1,095일) ※ 다만, 일용근로 고용·산재보험 가입기간은 재직기간에 포함되지 않으며, 상용근로 고용·산재보험 가입 기간만 재직기간으로 인정함 ② 재직기간은 4대보험 중 하나 이상에 가입된 기간만을 산정하며, 고교 졸업·이수 이전 근무 경력은 졸업·이수 직전 학기의 근무경력에 한하여 산정함 ③ 2개 이상의 산업체에서 재직할 경우 총 재직기간은 합산하여 산정하되, 중복되는 기간은 이중으로 합산하지 않음 ④ 창업, 자영업자 중 휴업기간 등의 비영업기간 및 휴직, 정직기간은 재직기간으로 산정하지 않음 ⑤ 병역특례기간의 산업체 경력 및 군 의무복무경력도 인정 ※ 다만, 학기개시일(2027.03.01.) 기준 전역한 상태여야 함 |

③ 전형방법

| 구분 | 선발배수 | 서류종합평가 | | | 면접평가 | | | 수능최저 학력기준 |
|-----|-------|-------------|------|--------|------|------|--------|--------------|
| 1단계 | 2.5배수 | 100% | | | - | | | 미적용 |
| | | 최고점 | 기본점 | 실질반영비율 | | | | |
| | | 1,000점 | 600점 | 100% | | | | |
| 2단계 | - | 70%(1단계 성적) | | | 30% | | | 미적용 |
| | | 최고점 | 기본점 | 실질반영비율 | 최고점 | 기본점 | 실질반영비율 | |
| | | 700점 | 420점 | 70% | 300점 | 180점 | 30% | |

④ 평가방법

| 구분 | 평가방법 | 평가항목 | 반영비율 | 반영점수 | | |
|-------------|--|----------|--------|------|--------|------|
| | | | | 최고점 | 기본점 | |
| 서류 평가 | 학교생활기록부 등에 기재된 내용을 다음의 평가항목별로 종합평가 | 학업역량 | 기초학업역량 | 30% | 300점 | 180점 |
| | | | | | | |
| | | 전공적합성 | 전공수학역량 | 50% | 500점 | 300점 |
| | | | | | | |
| 인성 및 사회성 | 역할의 주도성 | 20% | 200점 | 120점 | | |
| | | | | | 협업소통능력 | |
| 면접 평가 | 제출 서류를 바탕으로 평가항목에 대하여 수험생별 일반 면접 (면접위원 2인, 7분 내외) | 전형취지적합성 | 20% | 200점 | 120점 | |
| | | 전공적합성 | 30% | 300점 | 180점 | |
| | | 발전가능성 | 30% | 300점 | 180점 | |
| | | 인성 및 사회성 | 20% | 200점 | 120점 | |

※ 서류 및 면접평가방법에 대한 자세한 사항은 79~83쪽 참조

⑤ 선발원칙 및 동점자 처리기준

| 구분 | 세부사항 | |
|-------------|--|--------------------------|
| 선발원칙 | <ul style="list-style-type: none"> ■ 전형요소별 점수를 합산하여 총점 성적순으로 선발하고, 동점자 발생 시 다음의 처리 기준을 적용하여 최종 선발함 ■ 지원자격 미달자, 제출서류 미제출자, 면접고사 결시자, 면접평가점수가 일정 수준 이하인 자 등은 사정대상에서 제외하여 불합격 처리함 ■ 제출서류의 표절, 대리작성, 허위사실 기재, 위변조 등 기타 부정한 방법으로 지원한 자는 사정대상에서 제외하며, 합격 또는 입학한 후라도 입학이 취소될 수 있음 ■ 합격자 사정원칙 관련 기타 자세한 사항은 97쪽 참조 | |
| 동점자 처리기준 | 1단계 | ○ 1단계 동점자 전원 합격 |
| | 2단계 | ① 면접고사 환산점수 상위자 |
| | | ② 면접고사 <전공적합성> 항목 성적 상위자 |
| | ③ 면접고사 <인성 및 사회성> 항목 성적 상위자 | |

⑥ 학교폭력 조치사항 반영방법

- 학교생활기록부 및 학교폭력 조치사항(징계 여부)과 관련한 소명 내용(원서접수 시 작성하여 제출) 등을 반영하여 서류평가 및 면접평가 시 정성평가

⑦ 제출서류

| 학력 인정 서류 | | | |
|-------------|-----------------------------|---------------------|---|
| 구분 | | 제출서류 | 세부사항 |
| 국내고교 졸업자 | 공통 | 입학원서 | ■ 원서접수 후 출력하여 하단의 서류와 함께 제출 |
| | 학생부 온라인 제공자 | 고등학교 학교생활 기록부 | ■ 별도 제출 필요 없음 |
| | 학생부 온라인 제공 비동의자 및 불가능한 자 | | ■ 학교장 직인이 날인된 학교생활기록부 1부 제출 ※ 26.09.01.(화) 이후 발급분(열람용 미인정) |

| 지원자격 관련 서류 | | | |
|---|-----------------------------|---|--|
| 서류 발급 기준일 | | ■ 26.08.10.(월) 이후에 한함 | |
| 구분(해당 서류만 제출) | | 세부사항 | |
| 4대보험 가입 산업체 종사자 (창업·자영업자 포함) | 고용(또는 산재) 보험 자격 이력내역서 | ■ 자격기준 산정에 필요한 재직기간 3년에 해당하는 사업장 명칭 및 자격 취득일/상실일 기재 ■ 발급방법 : 정부24(www.gov.kr) ■ 해당 서류로 재직기간 증빙이 어려운 경우, 다음의 서류 전부 제출 - 재직(경력) 증명서 - 건강보험자격득실확인서 또는 국민연금가입증명서 | |
| 4대보험 가입 대상 사업체가 아닌 1차 산업 종사자 (농업, 수산업 등) | 공적증명서 | ■ 발급방법 : 국가·지방자치단체 발급 | |
| 현역병 의무복무자 | 주민등록초본 | ■ 군경력을 재직기간으로 인정받아야 하는 자에 해당하며 병역사항을 포함 ※ 복무 중인 자에 한해 전역예정확인증명서 등 필수제출 ■ 발급방법 : 정부24(www.gov.kr) | |

서류 제출 유의사항

- ① 조건부 입학 안내 : 제출서류 발급일 기준 재직기간(3년 이상)을 충족하지 못한 최종합격자가 27.02.28.(일) 기준 지원자격을 충족시키지 못할 경우 합격을 취소하며, 3년 이상 재직여부를 최종 확인
- ② (최종합격자 대상) 추가 서류 제출 안내
 - 27.03.01.(월) 기준으로 재직 중이어야 하며, 이를 확인하기 위한 추가 서류 제출
 - 제출방법 : 27.03.05.(금)까지 입학처 입학실로 우편제출(우편요금 본인부담)
 - 서류 발급 기준일 : 27.03.01.(월) 이후

| 구분 | 제출서류 |
|--|---|
| 4대보험 가입 산업체 종사자 (창업·자영업자 포함) | - 고용(또는 산재) 보험 자격 이력내역서 ※ 자격기준 산정에 필요한 재직기간 3년에 해당하는 사업장 명칭 및 자격 취득일/상실일 기재 ※ 해당 서류로 자격기간 증빙이 어려운 경우, 다음의 서류 전부 제출 - 재직(경력) 증명서 - 건강보험자격득실확인서 또는 국민연금가입증명서 |
| 4대보험 가입 대상 사업체가 아닌 1차 산업 종사자(농업, 수산업 등) | - 국가·지방자치단체가 발급하는 공적증명서 |

㉔ 전형일정

| 구분 | 일정 | 비고 |
|---------------|--------------------------------------|--|
| 원서접수 | 26.09.09.(수) 10:00 ~ 09.11.(금) 17:00 | ■ 온라인 원서접수 |
| 서류 제출(해당자) | 원서접수 이후 ~ 26.09.14.(월) | ■ 우편제출, 09.14.(월) 소인까지 유효 ■ 서류도착 확인 : 09.21.(월) |
| 1단계 합격자 발표 | 26.11.13.(금) 예정 | ■ 입학처 홈페이지 |
| 면접고사장 및 시간 안내 | 26.11.17.(화) 예정 | ■ 입학처 홈페이지 |
| 2단계 전형료 납부 | 1단계 합격자 발표 이후 ~ 11.16.(월) 16:00 | ■ 납부 기한 내 미납부 시 2단계 응시자격 상실(별도 연락 없음) |
| 면접고사 | 26.12.12.(토) ~ 12.13.(일) | ■ 모집단위별 일정 하단 참조 |
| 최초합격자 발표 | 26.12.18.(금) 예정 | ■ 입학처 홈페이지 |

㉕ 면접일정

- 면접시간은 3 Time(오전 09:00~12:00 / 오후 I 13:00~16:00 / 오후 II 17:00~20:00)으로 진행하며, 면접고사장 안내 시 확인 가능
- ※ 면접 순서는 고사 당일 대기실 입실 시 확인 가능하며, 면접 순서에 따라 수험생별 종료 시간 상이
- 면접 일시 및 면접 순서 변경 불가
- 고사장 안내 시 면접고사 관련 유의사항(블라인드 평가, 평가 불이익 사항 등) 등을 포함하여 안내
- 모집단위별 면접일정

| 12월 12일(토) | | | | | | 12월 13일(일) | | | | | |
|------------|----------|----|----------------|------------------|-------------------|------------|---------|----|----------------|------------------|-------------------|
| 단과대학 | 모집단위 | 계열 | 오전 (09:00~) | 오후 I (13:00~) | 오후 II (17:00~) | 단과대학 | 모집단위 | 계열 | 오전 (09:00~) | 오후 I (13:00~) | 오후 II (17:00~) |
| 미래융합 | 범죄학과 | 인문 | ○ | ○ | ○ | 미래융합 | 글로벌무역학과 | 인문 | ○ | ○ | ○ |
| | 사회복지상담학과 | | ○ | ○ | ○ | | | | | | |

① 모집인원 : 90명

| 단과대학 | 모집단위 | 모집인원(명) |
|------|----------|---------|
| 미래융합 | 범죄학과 | 22 |
| | 사회복지상담학과 | 22 |
| | 글로벌무역학과 | 46 |

- ※ 해당전형으로 입학한 신입생은 미래융합대학 소속 외 다른 학과(부)로 전과 불가(복수전공은 가능)
- ※ 수업은 주간 및 야간, 주말, 사이버과정으로 진행함

② 지원자격

■ 다음의 각 항의 하나에 해당하면서

- 1) 「초·중등교육법시행령」 제76조의3 제1호에 따른 일반고등학교에서 재학하는 동안 시도 교육감이 「직업교육훈련 촉진법」에 따른 직업교육훈련기관 중 직업교육훈련 위탁기관으로 선정한 기관에서 1년 이상의 직업교육훈련과정을 이수하고 해당 일반고등학교를 졸업한 자
- 2) 「초·중등교육법시행령」 제90조 제1항 제10호에 따른 산업수요 맞춤형 고등학교를 졸업한 자
- 3) 특성화고등학교 등을 졸업한 자
 - ※ 다만, 종합고 “보통과” 졸업자는 지원 불가
- 4) 「평생교육법」 제31조 제2항에 따른 학력인정 평생교육시설 중 특성화고등학교 등에서 제공하는 것과 같은 교육과정을 운영하는 평생교육시설에서 해당 교육과정을 이수한 자

■ 2027.02.28.(일)(기준일)까지 다음의 산업체에서 통산 3년 이상 근무(영업)중인 자

■ 산업체 범위 및 재직기간 산정 기준

| 구분 | 내용 |
|------------|---|
| 재직 상태 유지 | ① 원서접수 마감일 기준 미재직자는 지원 불가 ② 2027학년도 1학기 학기개시일(2027.03.01.)기준 재직 상태 |
| 산업체 범위 | ① 국가 지방자치단체 및 공공단체 ② 근로기준법 제11조에 의거 상시근로자 5인(사업주 포함) 이상 사업체 ③ 4대보험 중 1개 이상 가입 사업체(창업·자영업자 포함) ④ 4대보험 가입대상 사업체가 아닌 1차 산업 종사자 |
| 재직기간 산정 기준 | ① 2027년 2월 28일 기준으로 재직기간 3년 이상 근무(영업)하여야 함 ※ 재직기간 3년은 1,095일을 기준으로 산정(3년×365일=1,095일) ※ 다만, 일용근로 고용·산재보험 가입기간은 재직기간에 포함되지 않으며, 상용근로 고용·산재보험 가입 기간만 재직기간으로 인정함 ② 재직기간은 4대보험 중 하나 이상에 가입된 기간만을 산정하며, 고교 졸업·이수 이전 근무 경력은 졸업·이수 직전 학기의 근무경력에 한하여 산정함 ③ 2개 이상의 산업체에서 재직할 경우 총 재직기간은 합산하여 산정하되, 중복되는 기간은 이중으로 합산하지 않음 ④ 창업, 자영업자 중 휴업기간 등의 비영업기간 및 휴직, 정직기간은 재직기간으로 산정하지 않음 ⑤ 병역특례기간의 산업체 경력 및 군 의무복무경력도 인정 ※ 다만, 학기개시일(2027.03.01.) 기준 전역한 상태여야 함 |

③ 전형방법

| 구분 | 서류종합평가 | | | 수능최저 학력기준 |
|----|--------|------|--------|-----------|
| | 100% | | | |
| 일괄 | 최고점 | 기본점 | 실질반영비율 | 미적용 |
| | 1,000점 | 600점 | 100% | |

④ 평가방법

○ 서류평가

| 구분 | 평가방법 | 평가항목 | 반영비율 | 반영점수 | | |
|----------|--|-------------|----------------|------|------|------|
| | | | | 최고점 | 기본점 | |
| 서류 평가 | 학교생활기록부에 기재된 내용을 다음의 평가항목별로 종합평가 | 학업역량 | 기초학업역량 | 30% | 300점 | 180점 |
| | | | 학습의 주도성 | | | |
| | | 전공적합성 | 전공수학역량 | 50% | 500점 | 300점 |
| | | | 전공관심도 및 진로탐색노력 | | | |
| | | 인성 및 사회성 | 역할의 주도성 | 20% | 200점 | 120점 |
| | | | 협업소통능력 | | | |

※ 서류평가방법에 대한 자세한 사항은 79~81쪽 참조

⑤ 선발원칙 및 동점자 처리기준

| 구분 | 세부사항 |
|----------|---|
| 선발원칙 | <ul style="list-style-type: none"> ■ 전형요소별 점수를 합산하여 총점 성적순으로 선발하고, 동점자 발생 시 다음의 처리 기준을 적용하여 최종 선발함 ■ 지원자격 미달자, 제출서류 미제출자는 사정대상에서 제외하여 불합격 처리함 ■ 제출서류의 표절, 대리작성, 허위사실 기재, 위변조 등 기타 부정한 방법으로 지원한 자는 사정대상에서 제외하며, 합격 또는 입학한 후라도 입학이 취소될 수 있음 ■ 합격자 사정원칙 관련 기타 자세한 사항은 97쪽 참조 |
| 동점자 처리기준 | 일괄 <ul style="list-style-type: none"> ① 서류평가 <학업역량-기초학업역량> 항목 성적 상위자 ② 서류평가 <학업역량-학습의 주도성> 항목 성적 상위자 ③ 서류평가 <전공적합성-전공수학역량> 항목 성적 상위자 |

⑥ 학교폭력 조치사항 반영방법

- 학교생활기록부 및 학교폭력 조치사항(징계 여부)과 관련한 소명 내용(원서접수 시 작성하여 제출) 등을 반영하여 서류평가 시 정성평가

⑦ 제출서류

| 학력 인정 서류 | | |
|-------------|-----------------------------|--|
| 구분 | 제출서류 | 세부사항 |
| 공통 | 입학원서 | ■ 원서접수 후 제출서류가 있는 경우에 한해 출력하여 제출 |
| 국내고교 졸업자 | 학생부 온라인 제공자 | ■ 별도 제출 필요 없음 ■ 학교장 직인이 날인된 학교생활기록부 1부 제출 ※ 26.09.01.(화) 이후 발급분(열람용 미인정) |
| | 학생부 온라인 제공 비동의자 및 불가능한 자 | |

| 지원자격 관련 서류 | |
|---|---|
| 서류 발급 기준일 | ■ 26.08.10.(월) 이후에 한함 |
| 구분(해당 서류만 제출) | 세부사항 |
| 4대보험 가입 산업체 종사자 (창업·자영업자 포함) | 고용(또는 산재) 보험 자격 이력내역서 <ul style="list-style-type: none"> ■ 자격기준 산정에 필요한 재직기간 3년에 해당하는 사업장 명칭 및 자격 취득일/상실일 기재 ■ 발급방법 : 정부24(www.gov.kr) ■ 해당 서류로 재직기간 증빙이 어려운 경우, 다음의 서류 전부 제출 <ul style="list-style-type: none"> - 재직(경력) 증명서 - 건강보험자격득실확인서 또는 국민연금가입증명서 |
| 4대보험 가입 대상 사업체가 아닌 1차 산업 종사자 (농업, 수산업 등) | 공적증명서 <ul style="list-style-type: none"> ■ 발급방법 : 국가·지방자치단체 발급 |
| 현역병 의무복무자 | 주민등록초본 <ul style="list-style-type: none"> ■ 군경력을 재직기간으로 인정받아야 하는 자에 해당하며 병역사항을 포함 ※ 복무 중인 자에 한해 전역예정확인증명서 등 필수제출 ■ 발급방법 : 정부24(www.gov.kr) |

| 서류 제출 유의사항 |
|--|
| ① 조건부 입학 안내 : 제출서류 발급일 기준 재직기간(3년 이상)을 충족하지 못한 최종합격자가 27.02.28.(일) 기준 지원자격을 충족시키지 못할 경우 합격을 취소하며, 3년 이상 재직여부를 최종 확인 |
| ② (최종합격자 대상) 추가 서류 제출 안내 <ul style="list-style-type: none"> ■ 27.03.01.(월) 기준으로 재직 중이어야 하며, 이를 확인하기 위한 추가 서류 제출 ■ 제출방법 : 27.03.05.(금)까지 입학처 입학실로 우편제출(우편요금 본인부담) ■ 서류 발급 기준일 : 27.03.01.(월) 이후 |

| 구분 | 제출서류 |
|--|--|
| 4대보험 가입 산업체 종사자 (창업·자영업자 포함) | - 고용(또는 산재) 보험 자격 이력내역서 ※ 자격기준 산정에 필요한 재직기간 3년에 해당하는 사업장 명칭 및 자격 취득일/상실일 기재 ※ 해당 서류로 재직기간 증빙이 어려운 경우, 다음의 서류 전부 제출 - 재직(경력) 증명서 - 건강보험자격득실확인서 또는 국민연금가입증명서 |
| 4대보험 가입 대상 사업체가 아닌 1차 산업 종사자(농업, 수산업 등) | - 국가·지방 자치단체가 발급하는 공적증명서 |

㉞ 전형일정

| 구분 | 일정 | 비고 |
|----------------|--------------------------------------|--|
| 원서접수 | 26.09.09.(수) 10:00 ~ 09.11.(금) 17:00 | ■ 온라인 원서접수 |
| 서류 제출 (해당자) | 원서접수 이후 ~ 26.09.14.(월) | ■ 우편제출, 09.14.(월) 소인까지 유효 ■ 서류도착 확인 : 09.21.(월) |
| 최종합격자 발표 | 26.12.01.(화) 예정 | ■ 입학처 홈페이지 |

① 모집인원 : 409명

| 인문계열 | | |
|-----------------------|-----------------|---------|
| 단과대학 | 모집단위 | 모집인원(명) |
| 불교 | 불교학부 | 3 |
| | 문화유산학과 | 3 |
| 문과 | 국어국문·문예창작학부 | 5 |
| | 영어영문학부 | 8 |
| | 일본학과 | 3 |
| | 중어중문학과 | 5 |
| | 철학과 | 2 |
| | 사학과 | 4 |
| | 법과 | 법학과 |
| 사회과학 | 정치외교학전공 | 5 |
| | 행정학전공 | 5 |
| | 북한학전공 | 3 |
| | 경제학과 | 10 |
| | 국제통상학과 | 6 |
| | 사회학전공 | 4 |
| | 미디어커뮤니케이션학전공 | 6 |
| | 식품산업관리학과 | 3 |
| | 광고홍보학과 | 6 |
| | 사회복지학과 | 3 |
| | 경찰사법 | 경찰행정학부 |
| 경영 | 경영대학 광역화 | 23 |
| | 교육학과 | 4 |
| 사범 | 국어교육과 | 5 |
| | 역사교육과 | 6 |
| | 지리교육과 | 6 |
| 열린전공학부(인문) 광역화 | 50 | |

| 자연계열 | | | |
|-----------------------|-------------|----------|----|
| 단과대학 | 모집단위 | 모집인원(명) | |
| 이과 | 수학과 | 4 | |
| | 화학과 | 4 | |
| | 통계학과 | 4 | |
| | 물리학과 | 4 | |
| 바이오 시스템 | 융합환경과학과 | 10 | |
| | 생명과학과 | 9 | |
| | 식품바이오융합공학과 | 10 | |
| 공과 | 의생명공학과 | 8 | |
| | 전자전기공학부 | 12 | |
| | 정보통신공학과 | 7 | |
| | 건설환경공학과 | 8 | |
| | 화공생물공학과 | 8 | |
| | 기계로봇에너지공학과 | 10 | |
| | 건축공학부 | 8 | |
| | 산업시스템공학과 | 8 | |
| | 에너지신소재공학과 | 9 | |
| | 첨단융합 | 컴퓨터·시학부 | 10 |
| | | 시스템반도체학부 | 6 |
| 의료인공지능공학과 | | 5 | |
| 사범 | 지능형네트워크융합학과 | 4 | |
| | 수학교육과 | 4 | |
| | 가정교육과 | 5 | |
| 약학 | 약학과 | 4 | |
| 열린전공학부(자연) 광역화 | 50 | | |

| 예체능계열 | | |
|-------|--------|---------|
| 단과대학 | 모집단위 | 모집인원(명) |
| 예술 | 영화영상학과 | 3 |

② 지원자격

- 국내 고등학교 졸업(예정)자로서 소속(졸업) 고등학교장의 추천을 받은 자(고교별 8명 이내)이며,
 - 원서접수 마감일 기준 3학기 이상의 교육과정을 이수하고 우리 대학 학생부 반영 교과목 석차 등급이 10과목 이상 기재되어 있는 자
- ※ 학력인정 평생교육시설, 각종학교, 방송통신고, 고등기술학교 등 법령에 의한 학력인정 학교, 교육부 인가 재외한국학교 또는 유사한 교육기관 등의 졸업(예정)자는 지원 불가

③ 전형방법

| 구분 | 학생부교과 | | | 서류종합평가 | | | 수능최저 학력기준 |
|----|-------|-----|--------|--------|------|--------|--------------|
| 일괄 | 70% | | | 30% | | | 미적용 |
| | 최고점 | 기본점 | 실질반영비율 | 최고점 | 기본점 | 실질반영비율 | |
| | 700점 | 0점 | 85.4% | 300점 | 180점 | 14.6% | |

④ 평가방법

○ 학생부교과

| 구분 | 반영교과 | | | | | | | | 반영과목수 | 비고 |
|-----------|--|-------|-------|------|---------------------|------|------|------|-----------------|-------------|
| | 인문계열/영화영상학과/ 열린전공학부(인문) | | | | 자연계열/ 열린전공학부(자연) | | | | | |
| 학생부 교과 | 국어, 수학, 사회, 영어, 한국사 | | | | 국어, 수학, 과학, 영어, 한국사 | | | | 석차등급 상위 10과목 | 이수단위 미적용 |
| | 반영방법(10과목 석차등급별 점수의 평균값을 반영총점(700점)으로 환산하여 산출) | | | | | | | | | |
| | 등급 | 1등급 | 2등급 | 3등급 | 4등급 | 5등급 | 6등급 | 7등급 | 8등급 | 9등급 |
| 점수 | 10점 | 9.99점 | 9.95점 | 9.9점 | 9.0점 | 8.0점 | 5.0점 | 3.0점 | 0.0점 | |

※ 학생부 반영방법에 대한 자세한 사항은 84~86쪽 참조

○ 서류평가

| 구분 | 평가방법 | 평가항목 | 반영비율 | 반영점수 | |
|----------|--|-------------|------|------|------|
| | | | | 최고점 | 기본점 |
| 서류 평가 | 학교생활기록부에 기재된 내용을 다음의 평가항목별로 종합평가 (창의적체험활동 제외) | 학업역량 | 50% | 500점 | 300점 |
| | | 진로역량 | | | |
| | | 인성 및 사회성 | 20% | 200점 | 120점 |

※ 서류평가방법에 대한 자세한 사항은 79~81쪽 참조

⑤ 선발원칙 및 동점자 처리기준

| 구분 | 세부사항 | |
|----------|--|--|
| 선발원칙 | <ul style="list-style-type: none"> 모집단위별로 전형요소별 점수를 합산하여 총점 성적순으로 선발하고, 동점자 발생 시 다음의 처리 기준을 적용하여 최종 선발함 지원자격 미달자, 제출서류 미제출자는 사정대상에서 제외하여 불합격 처리함 제출서류의 표절, 대리작성, 허위사실 기재, 위변조 등 기타 부정한 방법으로 지원한 자 등은 사정대상에서 제외하며, 합격 또는 입학한 후라도 입학이 취소될 수 있음 합격자 사정원칙 관련 기타 자세한 사항은 97쪽 참조 | |
| 동점자 처리기준 | 일괄 | <ol style="list-style-type: none"> 학생부 교과 환산점수 상위자 서류평가 <학업역량-기초학업역량> 항목 성적 상위자 서류평가 <학업역량-학습의 주도성> 항목 성적 상위자 서류평가 <진로역량-탐구역량> 항목 성적 상위자 |

⑥ 학교폭력 조치사항 반영방법

- 학교생활기록부 및 학교폭력 조치사항(징계 여부)과 관련한 소명 내용(원서접수 시 작성하여 제출) 등을 반영하여 서류평가 시 정성평가

⑦ 제출서류

| 구분 | 비고 | |
|-------------------|--|---|
| 입학원서 | <ul style="list-style-type: none"> ■ 원서접수 후 제출서류가 있는 경우에 한해 출력하여 제출 | |
| 학교생활 기록부 | 학생부 온라인 제공자 | <ul style="list-style-type: none"> ■ 별도 제출 필요 없음 |
| | 학생부 온라인 제공 비동의자 및 불가능한 자 | <ul style="list-style-type: none"> ■ 학교장 직인이 날인된 학교생활기록부 1부 제출 ※ 26.09.01.(화) 이후 발급분(열람용 미인정) |
| 고등학교 (교사) | 추천서 접수 | <ul style="list-style-type: none"> ■ 고등학교별 담당교사가 추천대상자 확인 ■ 접수방법 : 추천서접수 사이트에서 추천대상 학생 추천여부 확인 ■ 접수기간 : 26.09.14.(월) ~ 09.18.(금) 18:00 |
| 추천 관련 유의사항 | | |
| 추천자 (고등학교/교사) | <ul style="list-style-type: none"> ■ 추천서접수 사이트에서 추천대상 학생 추천여부 확인 / 기한 내 확인 필수 | |
| 피추천자 (수험생) | <ul style="list-style-type: none"> ■ 학교장 추천이 없을 시 지원자격 미달(※ 지원 시 재학 중(또는 졸업한) 고등학교와 반드시 사전협의 후 원서접수 요망) | |

⑧ 전형일정

| 구분 | 일정 | 비고 |
|-------------|--------------------------------------|--|
| 원서접수 | 26.09.09.(수) 10:00 ~ 09.11.(금) 17:00 | <ul style="list-style-type: none"> ■ 온라인 원서접수 |
| 추천서 접수기간 | 26.09.14.(월) ~ 09.18.(금) 18:00 | <ul style="list-style-type: none"> ■ 학교별 담당교사가 추천서접수 사이트에서 학생에 대한 추천여부 확인 |
| 서류 제출 (해당자) | 원서접수 이후 ~ 26.09.14.(월) | <ul style="list-style-type: none"> ■ 우편제출, 09.14.(월) 소인까지 유효 ■ 서류도착 확인 : 09.21.(월) ■ 추천 관련 서류(공문 등) 제출 불가 |
| 최초합격자 발표 | 26.12.01.(화) 예정 | <ul style="list-style-type: none"> ■ 입학처 홈페이지 |

① 모집인원 : 282명

| 인문계열 | | |
|------|-----------------|---------|
| 단과대학 | 모집단위 | 모집인원(명) |
| 문과 | 국어국문·문예창작학부 | 6 |
| | 영어영문학부 | 9 |
| | 일본학과 | 5 |
| | 중어중문학과 | 5 |
| | 철학과 | 5 |
| | 사학과 | 4 |
| 법과 | 법학과 | 12 |
| 사회과학 | 정치외교학전공 | 6 |
| | 행정학전공 | 6 |
| | 국제통상학과 | 12 |
| | 미디어커뮤니케이션학전공 | 5 |
| | 광고홍보학과 | 6 |
| 경찰사범 | 경찰행정학부★ | 13 |
| 경영 | 경영대학 광역화 | 37 |
| 첨단융합 | 컴퓨터·시학부★ | 4 |
| 사범 | 교육학과 | 4 |

★ 경찰행정학부, 컴퓨터·시학부는 인문 및 자연계열로 구분하여 모집함에 따라 지원한 계열의 논술고사를 응시하여야 함

| 자연계열 | | |
|--------|---------------------|---------|
| 단과대학 | 모집단위 | 모집인원(명) |
| 이과 | 수학과 | 4 |
| | 화학과 | 4 |
| | 통계학과 | 4 |
| 경찰사범 | 경찰행정학부★ | 5 |
| 바이오시스템 | 바이오시스템대학 광역화 | 10 |
| 공과 | 전자전기공학부 | 21 |
| | 정보통신공학과 | 12 |
| | 건설환경공학과 | 7 |
| | 화공생물공학과 | 7 |
| | 기계로봇에너지공학과 | 12 |
| | 건축공학부 | 5 |
| | 산업시스템공학과 | 6 |
| | 에너지신소재공학과 | 8 |
| 첨단융합 | 컴퓨터·시학부★ | 20 |
| | 시스템반도체학부 | 5 |
| | 의료인공지능공학과 | 4 |
| 사범 | 수학교육과 | 4 |
| 약학 | 약학과 | 5 |

② 지원자격

- 국내·외 고교 졸업(예정)자 또는 법령에 의하여 이와 동등 이상의 학력이 있다고 인정되는 자 (외국 검정고시 합격자 제외)로서
- 다음의 2027학년도 대학수학능력시험 최저학력기준을 갖춘 자

| 구분 | 수능최저학력기준 | | |
|---------|------------------------------------|---------------------|---------------------|
| | 반영영역 및 적용기준(이내) | 비고 | |
| 인문계열 | 국어/수학/영어/탐구 2개 영역 등급 합 5 [한국사 4등급] | 수학 또는 과학탐구 1개 이상 포함 | |
| 자연계열 | | | |
| 컴퓨터·시학부 | | 인문 | 수학 포함 |
| | | 자연 | 수학 또는 과학탐구 1개 이상 포함 |
| 경찰행정학부 | 국어/수학/영어/탐구 2개 영역 등급 합 4 [한국사 4등급] | 인문/자연 공통 | |
| 약학과 | 국어/수학/영어/탐구 3개 영역 등급 합 4 [한국사 4등급] | 수학 또는 과학탐구 1개 이상 포함 | |

※ 전(全) 영역 선택과목 지정 없음

※ 탐구영역은 사회 및 과학탐구 2과목 중 상위 1과목만 반영하며, 제2외국어/한문 대체 없음

③ 전형방법

| 구분 | 논술 | | | 학생부 | | | | | | 수능최저 학력기준 |
|----|------|------|--------|------|------|--------|------|-----|--------|--------------|
| | | | | 교과 | | | 출결 | | | |
| 일괄 | 70% | | | 20% | | | 10% | | | 적용 |
| | 최고점 | 기본점 | 실질반영비율 | 최고점 | 기본점 | 실질반영비율 | 최고점 | 기본점 | 실질반영비율 | |
| | 700점 | 350점 | 70% | 200점 | 100점 | 20% | 100점 | 50점 | 10% | |

④ 평가방법

○ 학생부

| 구분 | 반영교과(계열 구분 없음) | | | | | | | | | 반영과목수 | 비고 |
|-----------|--|-------|-------|-------|--------|--------|--------|--------|--------|-----------------|-------------|
| 학생부 교과 | 국어, 수학, 사회, 과학, 영어, 한국사 | | | | | | | | | 석차등급 상위 10과목 | 이수단위 미적용 |
| | 반영방법(10과목 석차등급별 점수의 평균값을 반영총점(200점)으로 환산하여 산출) | | | | | | | | | | |
| | 등급 | 1등급 | 2등급 | 3등급 | 4등급 | 5등급 | 6등급 | 7등급 | 8등급 | 9등급 | |
| | 점수 | 10점 | 9.97점 | 9.93점 | 9.9점 | 9.8점 | 8.7점 | 7.0점 | 6.0점 | 5.0점 | |
| 학생부 출결 | 반영방법(결석일수에 따른 점수를 반영총점(100점)으로 환산하여 산출) | | | | | | | | | | |
| | 결석일수 | 3일 이하 | 4~6일 | 7~9일 | 10~12일 | 13~15일 | 16~18일 | 19~21일 | 22~24일 | 25일 이상 | |
| | 점수 | 10점 | 9.4점 | 8.8점 | 8.2점 | 7.6점 | 7.0점 | 6.4점 | 5.8점 | 5.0점 | |

※ 학생부 반영방법에 대한 자세한 사항은 84~87쪽 참조

○ 논술고사

| 출제방식 | | |
|------------------|---|---|
| 구분 | 인문계열 | 자연계열 |
| 형태 | 고교교육 과정을 바탕으로 한 제시문 기반의 종합적 사고능력(이해력, 사고력, 문제해결능력 등), 표현능력 등을 평가하는 통합교과형 논술 | 고교교육 과정의 수학적 개념에 대한 이해도 및 적용 능력 등을 평가하는 풀이과정 중심의 수리논술 |
| 출제 범위 | [2015 개정 교육과정] 국어교과, 사회(역사/도덕포함)교과, 한국사 - 공통과목, 일반선택 - | [2015 개정 교육과정] 수학교과 - 공통과목, 일반선택, 기하 - |
| 문항 수 | 3개 (영어지문 없음) | 3개 (소문항 출제 가능) |
| 문항 구성 및 답안 분량 | ① 문항 2개 : 250자 ~ 400자 ② 문항 1개 : 550자 ~ 700자 | ① 문항 2개 : 15줄 이내 ② 문항 1개 : 27줄 이내 |
| 고사 시간 | 100분 | 90분 |
| 대상 모집단위 | 인문계열 모집단위 경찰행정학부(인문) 컴퓨터·시학부(인문) | 자연계열 모집단위 경찰행정학부(자연) 컴퓨터·시학부(자연) |

평가 및 채점 기준

- 제시문과 문제에 대한 이해력, 문제에서 요구하는 답안 작성 능력(문제해결력), 논리력, 분석력 등의 종합적 사고 능력, 표현의 정확성(표현력) 등을 종합하여 평가
- 각 문항별 채점기준에 따라 7점 척도로 평가
- 3개 문항 배점의 합은 100점이 만점이며, 문항별 평가점수를 합산하여 반영총점(700점)으로 환산

유의사항

| | |
|-------|---|
| 응시 관련 | <ul style="list-style-type: none"> ■ 경찰행정학부(자연) 지원자는 자연계열 논술고사 응시 ■ 컴퓨터·시학부(인문) 지원자는 인문계열 논술고사 응시 |
| 작성관련 | <ul style="list-style-type: none"> ■ 답안 작성은 제공된 답안지 1장에 흑색 볼펜만 사용 가능(연필, 샤프 사용불가) ■ 수정 시 수정테이프 또는 원고지 교정법 활용 ■ 답안지(여백 포함)에 성명, 수험번호 등 개인 신상을 암시하는 내용 표시 금지 ■ 문항별 지정된 답안 분량을 준수하여 작성 |

5 선발원칙 및 동점자 처리기준

| 구분 | 세부사항 |
|----------|---|
| 선발원칙 | <ul style="list-style-type: none"> ■ 모집단위별로 전형요소별 점수를 합산하여 총점 성적순으로 선발하고, 동점자 발생 시 다음의 처리 기준을 적용하여 최종 선발함 ■ 지원자격 미달자, 제출서류 미제출자, 수능최저학력기준 미충족자, 논술고사 결시자 및 부정행위자 등은 사정대상에서 제외하여 불합격 처리함 ■ 제출서류의 허위사실 기재, 위변조 등 기타 부정한 방법으로 지원한 자는 사정대상에서 제외하며, 합격 또는 입학한 후라도 입학이 취소될 수 있음 ■ 합격자 사정원칙 관련 기타 자세한 사항은 97쪽 참조 |
| 동점자 처리기준 | <ol style="list-style-type: none"> ① 논술고사 환산점수 상위자 ② 학생부 교과 환산점수 상위자 |

6 학교폭력 조치사항 반영방법

- 조치사항에 따라 최종환산점수(1,000점 만점)에서 다음의 기준으로 차등 감점

| 조치사항 | 1호 | 2호 | 3호 | 4호 | 5호 | 6호 | 7호 | 8호 | 9호 |
|------|----|----|----|------|------|------|------|-----------|----|
| 감점점수 | 0점 | | | 100점 | 200점 | 300점 | 400점 | 불합격(사정제외) | |

㉚ 제출서류

| 구분 | | 제출서류 | 세부사항 |
|------------------------------------|----------------------------------|--------------------|--|
| 공통 | | 입학원서 | <ul style="list-style-type: none"> 원서접수 후 제출서류가 있는 경우에 한해 출력하여 제출 |
| 국내고교 졸업(예정)자 | 학생부 온라인 제공자 | 고등학교 학교생활 기록부 | <ul style="list-style-type: none"> 별도 제출 필요 없음 학교장 직인이 날인된 학교생활기록부 1부 제출 ※ 26.09.01.(화) 이후 발급분(열람용 미인정) |
| | 학생부 온라인 제공 비동의자 및 불가능한 자 | | |
| 검정고시 합격자 | 검정고시 대입전형자료 온라인 제공 동의자 | 검정고시 합격증명서 (대입전형용) | <ul style="list-style-type: none"> 별도 제출 필요 없음 ※ 검정고시 온라인 제공 동의 가능 자료는 2018년 1회차 ~ 2026년 1회차 시험까지임 다만, 고교 재학 사실이 있는 경우, 학교장 직인이 날인된 학교생활기록부 1부 제출 ※ 26.09.01.(화) 이후 발급분(열람용 미인정) |
| | 검정고시 대입전형자료 온라인 제공 비동의자 및 불가능한 자 | | |
| 국외고 졸업(예정)자 법령에 의한 동등 이상 학력 인증 취득자 | | 학력인정서류 | <ul style="list-style-type: none"> 다음의 대상자에 한해 90~92쪽 「고등학교 학력인정 지원자의 제출서류 및 유의사항」을 참조하여 제출 - 국외고 및 재외한국학교 졸업(예정)자 - 법령에 의한 동등이상 학력 인증 취득자 |
| | | 학력조회 동의서 | |

㉛ 전형일정

| 구분 | 일정 | | 비고 |
|-------------|--------------------------------------|----------------------------|--|
| 원서접수 | 26.09.09.(수) 10:00 ~ 09.11.(금) 17:00 | | <ul style="list-style-type: none"> 온라인 원서접수 |
| 서류 제출 (해당자) | 원서접수 이후 ~ 26.09.14.(월) | | <ul style="list-style-type: none"> 우편제출, 09.14.(월) 소인까지 유효 서류도착 확인 : 09.21.(월) |
| 논술고사장 안내 | 26.11.18.(수) 예정 | | <ul style="list-style-type: none"> 입학처 홈페이지 |
| 논술고사 | 26.11.22.(일) | 09:30 ~ 11:00 [자연계열] | 이과대학/경찰행정학부(자연)/바이오시스템대학/공과대학/컴퓨터·SI학부(자연)/첨단융합대학/수학교육과/약학대학 |
| | | 13:00 ~ 14:40 [인문계열 I] | 사회과학대학/경영대학 |
| | | 16:30 ~ 18:10 [인문계열 II] | 문과대학/법과대학/경찰행정학부(인문)/컴퓨터·SI학부(인문)/교육학과 |
| 최초합격자 발표 | 26.12.18.(금) 예정 | | <ul style="list-style-type: none"> 입학처 홈페이지 |

① 모집인원 : 23명

| 단과대학 | 모집단위 | 모집인원(명) |
|------|-------------|---------|
| 문과 | 국어국문·문예창작학부 | 23 |

② 지원자격

- 국내·외 고교 졸업(예정)자 또는 법령에 의하여 이와 동등 이상의 학력이 있다고 인정되는 자 (외국 검정고시 합격자 제외)

③ 전형방법

| 구분 | 실기 | | | 학생부 | | | | | | 수능최저 학력기준 |
|----|------|------|--------|------|------|--------|------|-----|--------|--------------|
| | | | | 교과 | | | 출결 | | | |
| 일괄 | 70% | | | 20% | | | 10% | | | 미적용 |
| | 최고점 | 기본점 | 실질반영비율 | 최고점 | 기본점 | 실질반영비율 | 최고점 | 기본점 | 실질반영비율 | |
| | 700점 | 350점 | 70% | 200점 | 100점 | 20% | 100점 | 50점 | 10% | |

④ 평가방법

○ 학생부

| 구분 | 반영교과 | | | | | 반영과목수 | | | | 비고 |
|-----------|--|-------|-------|-------|--------|--------------|--------|--------|--------|----------|
| 학생부 교과 | 국어, 수학, 사회, 과학, 영어, 한국사 | | | | | 석차등급 상위 10과목 | | | | 이수단위 미적용 |
| | 반영방법(10과목 석차등급별 점수의 평균값을 반영총점(200점)으로 환산하여 산출) | | | | | | | | | |
| | 등급 | 1등급 | 2등급 | 3등급 | 4등급 | 5등급 | 6등급 | 7등급 | 8등급 | 9등급 |
| | 점수 | 10점 | 9.97점 | 9.93점 | 9.9점 | 9.8점 | 8.7점 | 7.0점 | 6.0점 | 5.0점 |
| 학생부 출결 | 반영방법(결석일수에 따른 점수를 반영총점(100점)으로 환산하여 산출) | | | | | | | | | |
| | 결석일수 | 3일 이하 | 4~6일 | 7~9일 | 10~12일 | 13~15일 | 16~18일 | 19~21일 | 22~24일 | 25일 이상 |
| | 점수 | 10점 | 9.4점 | 8.8점 | 8.2점 | 7.6점 | 7.0점 | 6.4점 | 5.8점 | 5.0점 |

※ 학생부 반영방법에 대한 자세한 사항은 84~87쪽 참조

○ 실기고사

| 실기고사 | | |
|-------------|---|---|
| 구분 | 세부 사항 | |
| 종목 | 운문 또는 산문 | |
| 고사시간 | 120분 | |
| 문제 | 고사 당일 종목별 제시 | |
| 원고분량 | 제공된 답안지 1장으로만 작성 가능 | <ul style="list-style-type: none"> ■ 운문 : 글자 수 제한 없음 ■ 산문 : 2,000자 이내 |
| 답안 작성 유의사항 | <ul style="list-style-type: none"> ■ 답안은 흑색볼펜으로 작성(연필 사용 불가) ■ 원고지 교정법에 따라 수정 가능(수정테이프 사용 불가) ■ 답안 내용 및 여백에 성명, 수험번호 등 개인 신상과 관련된 불필요한 표시 금지 | |
| 평가항목 및 반영비율 | | |
| 평가항목 | 내용 | 반영비율 |
| 표현력 | 주제의 일관성, 구성의 통일성 등 | 40% |
| 창의력 | 주제의 참신성, 참신한 어휘 구사 등 | 40% |
| 정서법 | 맞춤법, 문장의 정확성 등 | 20% |

㉔ 선발원칙 및 동점자 처리기준

| 구분 | 세부사항 |
|----------|---|
| 선발원칙 | <ul style="list-style-type: none"> ■ 전형요소별 점수를 합산하여 총점 성적순으로 선발하고, 동점자 발생 시 다음의 처리 기준을 적용하여 최종 선발함 ■ 지원자격 미달자, 제출서류 미제출자, 실기고사 결시자 및 부정행위자 등은 사정대상에서 제외하여 불합격 처리함 ■ 제출서류의 허위사실 기재, 위변조 등 기타 부정한 방법으로 지원한 자는 사정대상에서 제외하며, 합격 또는 입학한 후라도 입학이 취소될 수 있음 ■ 합격자 사정원칙 관련 기타 자세한 사항은 97쪽 참조 |
| 동점자 처리기준 | <ol style="list-style-type: none"> ① 실기고사 환산점수 상위자 ② 학생부 교과 환산점수 상위자 |

㉕ 학교폭력 조치사항 반영방법

- 조치사항에 따라 최종환산점수(1,000점 만점)에서 다음의 기준으로 차등 감점

| 조치사항 | 1호 | 2호 | 3호 | 4호 | 5호 | 6호 | 7호 | 8호 | 9호 |
|------|----|----|----|------|------|------|------|-----------|----|
| 감점점수 | | 0점 | | 100점 | 200점 | 300점 | 400점 | 불합격(사정제외) | |

㉞ 제출서류

| 구분 | | 제출서류 | 세부사항 |
|------------------------------------|----------------------------------|--------------------|--|
| 공통 | | 입학원서 | <ul style="list-style-type: none"> 원서접수 후 제출서류가 있는 경우에 한해 출력하여 제출 |
| 국내고교 졸업(예정)자 | 학생부 온라인 제공자 | 고등학교 학교생활기록부 | <ul style="list-style-type: none"> 별도 제출 필요 없음 |
| | 학생부 온라인 제공 비동의자 및 불가능한 자 | | <ul style="list-style-type: none"> 학교장 직인이 날인된 학교생활기록부 1부 제출 ※ 26.09.01.(화) 이후 발급분(열람용 미인정) |
| 검정고시 합격자 | 검정고시 대입전형자료 온라인 제공 동의자 | 검정고시 합격증명서 (대입전형용) | <ul style="list-style-type: none"> 별도 제출 필요 없음 ※ 검정고시 온라인 제공 동의 가능 자료는 2018년 1회차 ~ 2026년 1회차 시험까지임 다만, 고교 재학 사실이 있는 경우, 학교장 직인이 날인된 학교생활기록부 1부 제출 ※ 26.09.01.(화) 이후 발급분(열람용 미인정) |
| | 검정고시 대입전형자료 온라인 제공 비동의자 및 불가능한 자 | | <ul style="list-style-type: none"> 합격증명서 1부 제출 ※ 26.09.01.(화) 이후 발급분 다만, 고교 재학 사실이 있는 경우, 학교장 직인이 날인된 학교생활기록부 1부 제출 ※ 26.09.01.(화) 이후 발급분(열람용 미인정) |
| 국외고 졸업(예정)자 법령에 의한 동등 이상 학력 인증 취득자 | | 학력인정서류 | <ul style="list-style-type: none"> 다음의 대상자에 한해 90~92쪽 「고등학교 학력인정 지원자의 제출서류 및 유의사항」을 참조하여 제출 - 국외고 및 재외한국학교 졸업(예정)자 - 법령에 의한 동등 이상 학력 인증 취득자 |
| | | 학력조회동의서 | |

㉟ 전형일정

| 구분 | 일정 | 비고 |
|-------------|--------------------------------------|--|
| 원서접수 | 26.09.09.(수) 10:00 ~ 09.11.(금) 17:00 | <ul style="list-style-type: none"> 온라인 원서접수 |
| 서류 제출 (해당자) | 원서접수 이후 ~ 26.09.14.(월) | <ul style="list-style-type: none"> 우편제출, 09.14.(월) 소인까지 유효 서류도착 확인 : 09.21.(월) |
| 실기고사장 안내 | 26.10.15.(목) 예정 | <ul style="list-style-type: none"> 입학처 홈페이지 |
| 실기고사 | 26.10.18.(일) 10:00 | <ul style="list-style-type: none"> 고사시간 120분 |
| 최초합격자 발표 | 26.12.01.(화) 예정 | <ul style="list-style-type: none"> 입학처 홈페이지 |

① 모집인원 : 22명

| 단과대학 | 모집단위 | 모집인원(명) |
|------|-------|---------|
| 사범 | 체육교육과 | 22 |

② 지원자격

- 국내·외 고교 졸업(예정)자 또는 법령에 의하여 이와 동등 이상의 학력이 있다고 인정되는 자 (외국 검정고시 합격자 제외)

③ 전형방법

| 구분 | 실기 | | | 학생부 | | | | | | 수능최저 학력기준 |
|----|------|------|--------|------|------|--------|------|-----|--------|--------------|
| | | | | 교과 | | | 출결 | | | |
| 일괄 | 70% | | | 20% | | | 10% | | | 미적용 |
| | 최고점 | 기본점 | 실질반영비율 | 최고점 | 기본점 | 실질반영비율 | 최고점 | 기본점 | 실질반영비율 | |
| | 700점 | 350점 | 70% | 200점 | 100점 | 20% | 100점 | 50점 | 10% | |

④ 평가방법

○ 학생부

| 구분 | 반영교과 | | | | | 반영과목수 | | | | 비고 |
|-----------|--|-------|-------|------|--------|--------------|--------|--------|--------|----------|
| 학생부 교과 | 국어, 수학, 사회, 과학, 영어, 한국사 | | | | | 석차등급 상위 10과목 | | | | 이수단위 미적용 |
| | 반영방법(10과목 석차등급별 점수의 평균값을 반영총점(200점)으로 환산하여 산출) | | | | | | | | | |
| | 등급 | 1등급 | 2등급 | 3등급 | 4등급 | 5등급 | 6등급 | 7등급 | 8등급 | 9등급 |
| 점수 | 10점 | 9.97점 | 9.93점 | 9.9점 | 9.8점 | 8.7점 | 7.0점 | 6.0점 | 5.0점 | |
| 학생부 출결 | 반영방법(결석일수에 따른 점수를 반영총점(100점)으로 환산하여 산출) | | | | | | | | | |
| | 결석일수 | 3일 이하 | 4~6일 | 7~9일 | 10~12일 | 13~15일 | 16~18일 | 19~21일 | 22~24일 | 25일 이상 |
| | 점수 | 10점 | 9.4점 | 8.8점 | 8.2점 | 7.6점 | 7.0점 | 6.4점 | 5.8점 | 5.0점 |

※ 학생부 반영방법에 대한 자세한 사항은 84~87쪽 참조

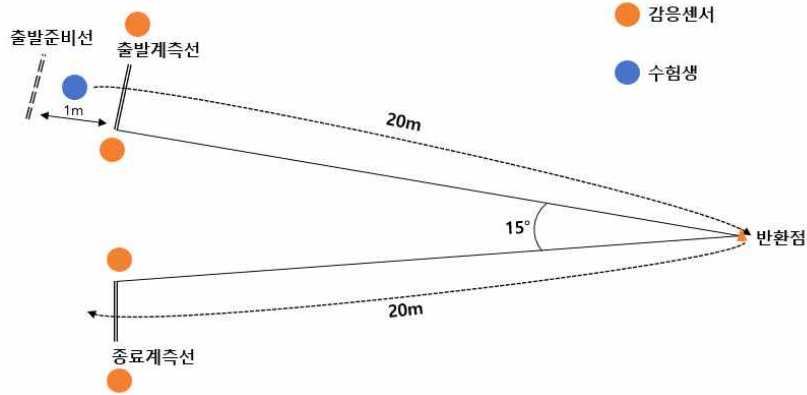
○ 실기고사

| 종목 | 반영비율 | 종목별 배점 | |
|-------------|------|--------|-----|
| | | 반영점수 | |
| | | 최고점 | 기본점 |
| 배근력 검사 | 25% | 100점 | 50점 |
| 앉아윗몸 앞으로굽히기 | 25% | 100점 | 50점 |
| 제자리 멀리뛰기 | 25% | 100점 | 50점 |
| 중량메고 달리기 | 25% | 100점 | 50점 |

종목별 실기고사 방법

| 종목 | 실기고사 방법 |
|---------------|--|
| 배근력 검사 | <ol style="list-style-type: none"> ① 운동화/양말을 벗고, 우리 대학에서 제공하는 ‘코팅이 없는 목장갑’을 착용한 후 <디지털 배근력계> 발판 중앙의 <전자측정기>를 사이에 두고 양발을 10cm 정도 벌리며 올라선다. ② 이때 양발의 모양은 앞에서 볼 때 11자 형태가 되도록 하고, 양발의 가장 긴 발가락 끝을 <디지털 배근력계> 앞단의 ‘발끝고정판’에 밀착시킨다. ③ 상체는 곧게 펴고 앞으로 굽혀 엉덩이에서부터 뒷머리 끝부분까지 30° 각도가 되도록 한다. 이 때 진행위원이 <각도 보조기>를 이용하여 30° 각도가 되었는지 확인한다(신장에 따라 높이 조절). ④ 양쪽 무릎과 팔꿈치를 펴서 준비 자세를 취하면, 진행위원이 ‘손잡이’를 전달한다. ⑤ 양손바닥을 자신의 몸쪽 방향으로 하고 ‘손잡이’를 잡으면, 진행위원이 손잡이 연결고리를 <전자측정기>에 연결한다. ⑥ 고사위원의 “시작” 구령 후 굽힌 상체를 일으키며 손잡이를 당기면 자동 계측된다. ⑦ 파울은 상체를 일으킬 때 양쪽 팔꿈치와 무릎을 굽히거나 상체 반동을 준 경우로 한다(파울 관련 자세한 사항은 고사장 안내 시 확인). ⑧ 시행시기(실기 기회)는 연속 2회를 부여하며, 그 중 ‘전자계기판’의 상위기록을 최종점수로 한다. 다만, 파울은 1회 시행으로 간주하며, 2회 모두 파울한 경우 해당종목 기본점수를 부여한다. ⑨ 수험생은 ‘전자계기판’의 기록을 확인하고, 고사위원이 작성한 기록이 맞으면 서명란에 이름을 한글로 바르게 기재한다. |
| 앉아 윗몸 앞으로 굽히기 | <ol style="list-style-type: none"> ① 운동화/양말을 벗고 <전자측정기>의 받침판에 앉아 양 무릎을 펴고, 양 발을 11자 형태로 붙이며, 양 발바닥을 ‘발고정판’에 밀착시킨다. 이 때 진행위원이 양 무릎과 종아리를 고정밴드로 고정한다. ② Warm-up은 <전자측정기> 고정밴드 착용 전에 마쳐야 하며, 시작 전 ‘전자계기판’의 숫자를 반드시 확인하여야 한다. ③ 고사위원의 “시작” 구령 후 10초 이내에 실기를 마쳐야 한다. ④ 고사위원의 “시작” 구령 후 상체를 앞으로 굽히면서 양 손바닥이 겹쳐지지 않도록 수평을 유지하되 <전자측정기>에 양손 가운데 손가락 끝이 동시에 닿게 한 후 천천히 일련동작으로 밀어주고 <3초를 유지>하여야만 자동 계측된다. ⑤ 파울은 반동을 주거나 무릎을 굽힌 경우, <전자측정기>에 양손 가운데 손가락 끝이 동시에 닿지 않았거나 3초를 유지하지 못한 경우로 한다(파울 관련 자세한 사항은 고사장 안내 시 확인). ⑥ 시행시기(실기 기회)는 연속 2회를 부여하며, 그 중 ‘전자계기판’의 상위기록을 최종점수로 한다. 다만, 파울은 1회 시행으로 간주하며, 2회 모두 파울한 경우 해당종목 기본점수를 부여한다. ⑦ 수험생은 ‘전자계기판’의 기록을 확인하고, 고사위원이 작성한 기록이 맞으면 서명란에 이름을 한글로 바르게 기재한다. |
| 제자리 멀리 뛰기 | <ol style="list-style-type: none"> ① 운동화를 착용한 다음, 양쪽 신발이 <전자측정기>의 출발선을 밟지 않도록 정확한 준비자세를 취한다. 신발 앞꿈치를 출발선에 너무 밀착시켜서 뛰면 파울 판정 또는 측정오류가 발생되기 때문에 준비자세를 취할 때 유의한다. ② 고사위원의 “시작” 구령 후 <전자측정기> 앞쪽으로 최대한 멀리 뛴다. ③ 착지점은 양쪽 신발바닥 또는 신체 부위가 바닥에 착지 또는 접촉하는 지점 중 가장 뒤쪽으로 자동 계측된다. ④ 파울은 이중도약 또는 착지 시 <전자측정기>의 규격선을 벗어난 경우로 한다(파울 관련 자세한 사항은 고사장 안내 시 확인). ⑤ 시행시기(실기 기회)는 연속 2회를 부여하며, 그 중 ‘전자계기판’의 상위기록을 최종점수로 한다. 다만, 파울은 1회 시행으로 간주하며, 2회 모두 파울한 경우 해당종목 기본점수를 부여한다. ⑥ 수험생은 ‘전자계기판’의 기록을 확인하고, 고사위원이 작성한 기록이 맞으면 서명란에 이름을 한글로 바르게 기재한다. |
| 중량 메고 달리기 | <ol style="list-style-type: none"> ① 운동화를 착용하고 중량(남자 20kg, 여자 10kg의 모래주머니)을 원하는 어깨에 멘 다음, ‘출발계측선’과 ‘출발준비선’ 사이의 공간에서 준비자세를 취한다. ② 고사위원의 “출발” 구령 후, ‘출발계측선’을 통과하여 대각선 방향으로 20m를 달려 반환점을 돈 후 직선방향으로 20m를 달려 ‘종료계측선’을 통과하면 <전자감응장치>가 자동 계측한다. 총 40m를 달린 후 매트리스 위에다 먼저 중량(모래주머니)을 던진 후 낙법으로 몸을 보호하며 쓰러진다. ③ 출발 후 계측장치 오류(수험복장 구성소재로 인한 감응센서 미작동 등)가 발생한 경우는 재출발 기회를 부여한다. ④ 시행시기(실기 기회)는 1회만 부여하며, 파울은 1회 실시로 간주하여 해당종목 기본점수를 부여한다. ⑤ 수험생은 <전자계기판>의 기록을 확인하고, 고사위원이 작성한 기록이 맞으면 서명란에 이름을 한글로 바르게 기재한다. |

실기고사 순서 : ① 배근력 검사 → ② 앉아윗몸 앞으로굽히기 → ③ 제자리 멀리뛰기 → ④ 중량메고 달리기



| 종목별 채점기준 | | | | |
|--------------------------|----|---------|----------|--|
| 종목 | 성별 | 최고기준 | 최저기준 | 비고 |
| 배근력 검사 (단위 : kg) | 남자 | 220 이상 | 130 이하 | ■ 종목별 계측치를 채점기준에 따라 점수화하여 성적을 합산(400점 만점) 후 700점 만점 기준으로 환산 ■ 점수산출식 : (기록-최저기준) × (최고점수-기본점수) ÷ (최고기준-최저기준)+기본점수 - 예시(남자 배근력 검사) : (기록-130) × (100-50) ÷ (220-130)+50 - 예시(여자 배근력 검사) : (기록-60) × (100-50) ÷ (151-60)+50 |
| | 여자 | 151 이상 | 60 이하 | |
| 앉아윗몸 앞으로굽히기 (단위 : cm) | 남자 | 30.0 이상 | 11.9 이하 | |
| | 여자 | 32.0 이상 | 13.9 이하 | |
| 제자리 멀리뛰기 (단위 : cm) | 남자 | 300 이상 | 254 이하 | |
| | 여자 | 250 이상 | 199 이하 | |
| 중량메고 달리기 (단위 : 초) | 남자 | 7.19 이하 | 9.90 이상 | |
| | 여자 | 7.60 이하 | 10.90 이상 | |

| 수험생 유의사항 | |
|----------|--|
| 구분 | 유의사항 |
| 공통 | <ul style="list-style-type: none"> ■ 본 모집요강에 명시된 종목별 실기고사 방법(자세 및 동작)을 반드시 준수 ■ 종목별 유의사항을 숙지하여, 측정기록을 부당하게 높이는 행위로 인해 실격, 퇴실 처리되지 않도록 주의 ■ 일체의 이물질 사용을 금지하며 사용 확인 시 퇴실조치 (예 : 파워그립, 탄마가루, 야쿠르트, 기타 물질 등) ■ 액세서리 착용금지(시계, 목걸이, 반지, 귀걸이, 건강용품 포함) ■ 학교명 또는 학원명이 표시된 운동복 착용 금지 |

| 수험생 유의사항 | |
|-------------|--|
| 구분 | 유의사항 |
| 종 목 별 | 배근력 검사 <ul style="list-style-type: none"> ■ 이중 당김 및 반동 금지 ■ 손잡이 부분에 손목을 꺾어 말아 쥐는 행위 금지 ■ 손잡이 위치에 손을 고정시킨 후, 일체의 손동작 금지 ■ 손잡이 위치선을 넘어 잡는 행위 금지 ■ 손바닥 및 손가락 부분에 일체의 이물질 사용을 금지하며 이물질 사용 확인 시 퇴실조치 ■ <각도 보조기>의 지지대에 엉덩이에서부터 뒷머리 끝부분까지 30° 각도가 되도록 하되, 그 뒤쪽으로 넘어가면서 당길 경우 실격으로 처리 |
| | 앉아윗몸 앞으로굽히기 <ul style="list-style-type: none"> ■ 측정 전 손톱상태 점검예정이며, 손톱이 긴 수험생은 손톱을 깎아야 함 ■ 측정 중 무릎을 위 또는 옆으로 구부리거나 반동을 주는 행위 금지 ■ 측정 시 정자세로 최대한 밀어 준 뒤 <전자측정기>에 양손 가운데 손가락 끝이 동시에 닿게 한 자세 그대로 3초간 유지한 후에 측정 ■ 측정 시 신체일부를 <전자측정기>에 지탱하여 밀어주는 행위 금지 ■ 손가락을 구부려 앞으로 닿게 하여 측정 기록을 부당하게 높이는 행위 금지 |
| | 제자리 멀리뛰기 <ul style="list-style-type: none"> ■ 운동화 바닥에 일체의 이물질 사용을 금지하며 이물질 사용 확인 시 퇴실조치 |
| | 중량메고 달리기 <ul style="list-style-type: none"> ■ 반드시 '출발준비선'과 '출발계측선' 사이에서 중량(모래주머니)을 메고 출발 ■ <출발계측선-반환점-종료계측선> 사이의 각도는 약 15도임 |

5 선발원칙 및 동점자 처리기준

| 구분 | 세부사항 |
|----------|---|
| 선발원칙 | <ul style="list-style-type: none"> ■ 전형요소별 점수를 합산하여 총점 성적순으로 선발하고, 동점자 발생 시 다음의 처리 기준을 적용하여 최종 선발함 ■ 지원자격 미달자, 제출서류 미제출자, 실기고사 결시자 및 부정행위자 등은 사정대상에서 제외하여 불합격 처리함 ■ 제출서류의 허위사실 기재, 위변조 등 기타 부정한 방법으로 지원한 자는 사정대상에서 제외하며, 합격 또는 입학한 후라도 입학이 취소될 수 있음 ■ 합격자 사정원칙 관련 기타 자세한 사항은 97쪽 참조 |
| 동점자 처리기준 | <ol style="list-style-type: none"> ① 실기고사 환산점수 상위자 ② 학생부 교과 환산점수 상위자 |

6 학교폭력 조치사항 반영방법

- 조치사항에 따라 최종환산점수(1,000점 만점)에서 다음의 기준으로 차등 감점

| 조치사항 | 1호 | 2호 | 3호 | 4호 | 5호 | 6호 | 7호 | 8호 | 9호 |
|------|----|----|----|------|------|------|------|----|-----------|
| 감점점수 | | 0점 | | 100점 | 200점 | 300점 | 400점 | | 불합격(사정제외) |

㉚ 제출서류

| 구분 | | 제출서류 | 세부사항 |
|------------------------------------|----------------------------------|--------------------|--|
| 공통 | | 입학원서 | ■ 원서접수 후 제출서류가 있는 경우에 한해 출력하여 제출 |
| 국내고교 졸업(예정)자 | 학생부 온라인 제공자 | 고등학교 학교생활기록부 | ■ 별도 제출 필요 없음 |
| | 학생부 온라인 제공 비동의자 및 불가능한 자 | | ■ 학교장 직인이 날인된 학교생활기록부 1부 제출 ※ 26.09.01.(화) 이후 발급분(열람용 미인정) |
| 검정고시 합격자 | 검정고시 대입전형자료 온라인 제공 동의자 | 검정고시 합격증명서 (대입전형용) | ■ 별도 제출 필요 없음 ※ 검정고시 온라인 제공 동의 가능 자료는 2018년 1회차 ~ 2026년 1회차 시험까지임 |
| | 검정고시 대입전형자료 온라인 제공 비동의자 및 불가능한 자 | | ■ 다만, 고교 재학 사실이 있는 경우, 학교장 직인이 날인된 학교생활기록부 1부 제출 ※ 26.09.01.(화) 이후 발급분(열람용 미인정) |
| 국외고 졸업(예정)자 법령에 의한 동등 이상 학력 인증 취득자 | | 학력인정서류 | ■ 다음의 대상자에 한해 90~92쪽 「고등학교 학력인정 지원자의 제출서류 및 유의사항」을 참조하여 제출 - 국외고 및 재외한국학교 졸업(예정)자 - 법령에 의한 동등 이상 학력 인증 취득자 |
| | | 학력조회동의서 | |

㉛ 전형일정

| 구분 | 일정 | 비고 |
|--------------|--------------------------------------|--|
| 원서접수 | 26.09.09.(수) 10:00 ~ 09.11.(금) 17:00 | ■ 온라인 원서접수 |
| 서류 제출(해당자) | 원서접수 이후 ~ 26.09.14.(월) | ■ 우편제출, 09.14.(월) 소인까지 유효 ■ 서류도착 확인 : 09.21.(월) |
| 실기고사 응시시간 신청 | 26.09.14.(월) 12:00 ~ 15:00 예정 | ■ 입학처 홈페이지 |
| 실기고사장 안내 | 26.09.15.(화) 예정 | ■ 입학처 홈페이지 |
| 실기고사 | 26.09.17.(목) ~ 09.21.(월) 예정 | |
| 최초합격자 발표 | 26.12.01.(화) 예정 | ■ 입학처 홈페이지 |

[실기고사 응시시간 신청 유의사항]

- 실기고사 기간의 응시시간 중 수험생 본인이 응시 가능한 시간을 직접 선택하여 신청함
- 신청은 선착순이며 응시시간별 신청 가능 인원에 제한 있음
(예 : 09.17.(목) 오전 - 100명, 09.18.(금) 오후 - 140명)
- 신청완료 후 어떠한 경우도 **변경이 불가**하므로 응시시간 선택 시 신중을 요함
(신청기간 마감 전이라도 변경 불가)
- **신청기간 마감 후 미신청자의 실기고사 응시시간은 임의로 배정되며 변경이 불가함**
- 실기고사 응시시간 신청에 관한 세부사항은 우리 대학 입학처 홈페이지를 통해 안내함

① 모집인원 : 45명

| 단과대학 | 모집단위 | 모집인원(명) |
|------|--------|---------|
| 예술 | 불교미술전공 | 15 |
| | 한국화전공 | 15 |
| | 서양화전공 | 15 |

② 지원자격

- 국내·외 고교 졸업(예정)자 또는 법령에 의하여 이와 동등 이상의 학력이 있다고 인정되는 자 (외국 검정고시 합격자 제외)

③ 전형방법

| 구분 | 실기 | | | 학생부 | | | | | | 수능최저 학력기준 |
|----|------|------|--------|------|------|--------|------|-----|--------|--------------|
| | | | | 교과 | | | 출결 | | | |
| 일괄 | 70% | | | 20% | | | 10% | | | 미적용 |
| | 최고점 | 기본점 | 실질반영비율 | 최고점 | 기본점 | 실질반영비율 | 최고점 | 기본점 | 실질반영비율 | |
| | 700점 | 350점 | 70% | 200점 | 100점 | 20% | 100점 | 50점 | 10% | |

④ 평가방법

○ 학생부

| 구분 | 반영교과 | | | | | 반영과목수 | | | | 비고 |
|-----------|--|-------|-------|------|--------|--------------|--------|--------|--------|----------|
| 학생부 교과 | 국어, 수학, 사회, 과학, 영어, 한국사 | | | | | 석차등급 상위 10과목 | | | | 이수단위 미적용 |
| | 반영방법(10과목 석차등급별 점수의 평균값을 반영총점(200점)으로 환산하여 산출) | | | | | | | | | |
| | 등급 | 1등급 | 2등급 | 3등급 | 4등급 | 5등급 | 6등급 | 7등급 | 8등급 | 9등급 |
| 점수 | 10점 | 9.97점 | 9.93점 | 9.9점 | 9.8점 | 8.7점 | 7.0점 | 6.0점 | 5.0점 | |
| 학생부 출결 | 반영방법(결석일수에 따른 점수를 반영총점(100점)으로 환산하여 산출) | | | | | | | | | |
| | 결석일수 | 3일 이하 | 4~6일 | 7~9일 | 10~12일 | 13~15일 | 16~18일 | 19~21일 | 22~24일 | 25일 이상 |
| | 점수 | 10점 | 9.4점 | 8.8점 | 8.2점 | 7.6점 | 7.0점 | 6.4점 | 5.8점 | 5.0점 |

※ 학생부 반영방법에 대한 자세한 사항은 84~87쪽 참조

○ 실기고사

| 구분 | 불교미술전공 | 한국화전공 | 서양화전공 |
|------------|---|-----------------|-------------------|
| 종목 | 정물(소묘) | 정물(수묵담채화) | 인물(수채화) |
| 고사시간 | 4시간 | 4시간 | 4시간 |
| 규격 | 켄트지 3절 | 화선지(반절) | 켄트지 3절 |
| 고사 문제 제시방법 | 정물과 사진이미지 함께 제시 | 정물과 사진이미지 함께 제시 | 인물(착의, 전신) 이미지 제시 |
| 유의사항 | <ul style="list-style-type: none"> ■ 고사 문제는 고사 당일 제시 ■ 실기도구 중 켄트지, 화선지, 모포(한국화), 이젤은 우리 대학에서 준비하며, 이외의 실기도구는 지원자가 지참하여야 함(자세한 사항은 고사장 안내와 함께 공지 예정) | | |

5 선발원칙 및 동점자 처리기준

| 구분 | 세부사항 |
|----------|--|
| 선발원칙 | <ul style="list-style-type: none"> ■ 모집단위별로 전형요소별 점수를 합산하여 총점 성적순으로 선발하고, 동점자 발생 시 다음의 처리 기준을 적용하여 최종 선발함 ■ 지원자격 미달자, 제출서류 미제출자, 실기고사 결시자 및 부정행위자 등은 사정대상에서 제외하여 불합격 처리함 ■ 제출서류의 허위사실 기재, 위변조 등 기타 부정한 방법으로 지원한 자는 사정대상에서 제외하며, 합격 또는 입학한 후라도 입학이 취소될 수 있음 ■ 합격자 사정원칙 관련 기타 자세한 사항은 97쪽 참조 |
| 동점자 처리기준 | <ol style="list-style-type: none"> ① 실기고사 환산점수 상위자 ② 학생부 교과 환산점수 상위자 |

6 학교폭력 조치사항 반영방법

- 조치사항에 따라 최종환산점수(1,000점 만점)에서 다음의 기준으로 차등 감점

| 조치사항 | 1호 | 2호 | 3호 | 4호 | 5호 | 6호 | 7호 | 8호 | 9호 |
|------|----|----|----|------|------|------|------|-----------|----|
| 감점점수 | | 0점 | | 100점 | 200점 | 300점 | 400점 | 불합격(사정제외) | |

7 제출서류

| 구분 | 제출서류 | 세부사항 |
|---------------------------------------|----------------------------------|---|
| 공통 | 입학원서 | <ul style="list-style-type: none"> ■ 원서접수 후 제출서류가 있는 경우에 한해 출력하여 제출 |
| 국내고교 졸업(예정)자 | 학생부 온라인 제공자 | <ul style="list-style-type: none"> ■ 별도 제출 필요 없음 |
| | 학생부 온라인 제공 비동의자 및 불가능한 자 | <ul style="list-style-type: none"> ■ 학교장 직인이 날인된 학교생활기록부 1부 제출 ※ 26.09.01.(화) 이후 발급분(열람용 미인정) |
| 검정고시 합격자 | 검정고시 대입전형자료 온라인 제공 동의자 | <ul style="list-style-type: none"> ■ 별도 제출 필요 없음 ※ 검정고시 온라인 제공 동의 자료는 2018년 1회차 ~ 2026년 1회차 시험까지임 ■ 다만, 고교 재학 사실이 있는 경우, 학교장 직인이 날인된 학교생활기록부 1부 제출 ※ 26.09.01.(화) 이후 발급분(열람용 미인정) |
| | 검정고시 대입전형자료 온라인 제공 비동의자 및 불가능한 자 | <ul style="list-style-type: none"> ■ 합격증명서 1부 제출 ※ 26.09.01.(화) 이후 발급분 ■ 다만, 고교 재학 사실이 있는 경우, 학교장 직인이 날인된 학교생활기록부 1부 제출 ※ 26.09.01.(화) 이후 발급분(열람용 미인정) |
| 국외고 졸업(예정)자 법령에 의한 동등 이상 학력 인증 취득자 | 학력인증서류 | <ul style="list-style-type: none"> ■ 다음의 대상자에 한해 90~92쪽 「고등학교 학력인증 지원자의 제출서류 및 유의사항」을 참조하여 제출 - 국외고 및 재외한국학교 졸업(예정)자 - 법령에 의한 동등 이상 학력 인증 취득자 |
| | 학력조회동의서 | |

⑧ 전형일정

| 구분 | 일정 | 비고 |
|----------------|--------------------------------------|--|
| 원서접수 | 26.09.09.(수) 10:00 ~ 09.11.(금) 17:00 | ■ 온라인 원서접수 |
| 서류 제출 (해당자) | 원서접수 이후 ~ 26.09.14.(월) | ■ 우편제출, 09.14.(월) 소인까지 유효 ■ 서류도착 확인 : 09.21.(월) |
| 실기고사장 안내 | 26.09.29.(화) 예정 | ■ 입학처 홈페이지 |
| 실기고사 | 26.10.03.(토) 10:00 | ■ 고사장소는 학교 이외의 장소에서 진행될 수 있으므로 실기고사 관련 안내 공지사항을 반드시 확인 |
| 최초합격자 발표 | 26.12.01.(화) 예정 | ■ 입학처 홈페이지 |

① 모집인원 : 38명

| 단과대학 | 모집단위 | 모집인원(명) |
|------|------|---------|
| 예술 | 연극학부 | 38 |

② 지원자격

- 국내·외 고교 졸업(예정)자 또는 법령에 의하여 이와 동등 이상의 학력이 있다고 인정되는 자 (외국 검정고시 합격자 제외)

③ 전형방법

| 구분 | 선발 배수 | 실기 | | | 학생부 | | | | | | 수능최저 학력기준 |
|-----|-------|-----------|------|---------|------|------|---------|------|-----|---------|-----------|
| | | | | | 교과 | | | 출결 | | | |
| 1단계 | 7배수 | 기초실기 100% | | | - | | | | | | 미적용 |
| | | 최고점 | 기본점 | 실질반영 비율 | | | | | | | |
| | | 1,000점 | 500점 | 100% | | | | | | | |
| 2단계 | - | 종합실기 70% | | | 20% | | | 10% | | | 미적용 |
| | | 최고점 | 기본점 | 실질반영 비율 | 최고점 | 기본점 | 실질반영 비율 | 최고점 | 기본점 | 실질반영 비율 | |
| | | 700점 | 350점 | 70% | 200점 | 100점 | 20% | 100점 | 50점 | 10% | |

④ 평가방법

○ 학생부

| 구분 | 반영교과 | | | | | 반영과목수 | | | | | 비고 |
|-----------|--|-------|-------|------|--------|--------------|--------|--------|--------|--------|----------|
| 학생부 교과 | 국어, 수학, 사회, 과학, 영어, 한국사 | | | | | 석차등급 상위 10과목 | | | | | 이수단위 미적용 |
| | 반영방법(10과목 석차등급별 점수의 평균값을 반영총점(200점)으로 환산하여 산출) | | | | | | | | | | |
| | 등급 | 1등급 | 2등급 | 3등급 | 4등급 | 5등급 | 6등급 | 7등급 | 8등급 | 9등급 | |
| 점수 | 10점 | 9.97점 | 9.93점 | 9.9점 | 9.8점 | 8.7점 | 7.0점 | 6.0점 | 5.0점 | | |
| 학생부 출결 | 반영방법(결석일수에 따른 점수를 반영총점(100점)으로 환산하여 산출) | | | | | | | | | | |
| | 결석일수 | 3일 이하 | 4~6일 | 7~9일 | 10~12일 | 13~15일 | 16~18일 | 19~21일 | 22~24일 | 25일 이상 | |
| | 점수 | 10점 | 9.4점 | 8.8점 | 8.2점 | 7.6점 | 7.0점 | 6.4점 | 5.8점 | 5.0점 | |

※ 학생부 반영방법에 대한 자세한 사항은 84~87쪽 참조

○ 실기고사

| 1단계 기초실기 | | | |
|----------|--|-------|---------|
| 구분 | 내용 | 평가방식 | 반영비율(%) |
| 기초실기고사 | <ul style="list-style-type: none"> ■ 연극 또는 뮤지컬 관련 작품 하나를 자유 선정하여 준비 - 한 장면을 선택하여 2분 이내로 실연 | 대면 평가 | 100% |

| 2단계 종합실기 | | |
|--|--|------|
| 종목 | 내용 | 반영비율 |
| 지정작품 | <ul style="list-style-type: none"> 다음 작가의 작품 중 택 1 후 한 장면을 선택하여 2분 이내로 실연 <ul style="list-style-type: none"> - 윌리엄 셰익스피어 / 헨릭 입센 / 프리드리히 뒤렌마트 / 아서 밀러 / 안톤 체홉 / 베르톨트 브레히트 | 25% |
| 작품이해력 | <ul style="list-style-type: none"> 지정작품의 실연을 통해 작품 분석 및 해석능력을 평가하거나 질의·응답을 통해서 평가 | 25% |
| 즉흥연기 | <ul style="list-style-type: none"> 제시된 대사로부터 시작해서 1분 이내의 이야기를 구성하여 연기 | 25% |
| 특기 | <ul style="list-style-type: none"> 지망 전공분야를 포함한 연극예술과 관련 있는 것으로 2분 이내로 실연 뮤지컬전공 지망자는 뮤지컬 작품 중에서 한 곡을 선정하여 2분 이내에 노래함 다만, 특기로 연기하는 것은 지양 | 25% |
| 유의사항 | | |
| <ul style="list-style-type: none"> 1단계 기초실기, 2단계 종합실기 작품의 모든 대사과 노래는 한국어를 사용(외국어 사용 불가) | | |

5) 선발원칙 및 동점자 처리기준

| 구분 | 세부사항 |
|----------|---|
| 선발원칙 | <ul style="list-style-type: none"> 전형요소별 점수를 합산하여 총점 성적순으로 선발하고, 동점자 발생 시 다음의 처리 기준을 적용하여 최종 선발함 지원자격 미달자, 제출서류 미제출자, 실기고사 결시자 및 부정행위자 등은 사정대상에서 제외하여 불합격 처리함 제출서류의 허위사실 기재, 위변조 등 기타 부정한 방법으로 지원한 자는 사정대상에서 제외하며, 합격 또는 입학한 후라도 입학이 취소될 수 있음 합격자 사정원칙 관련 기타 자세한 사항은 97쪽 참조 |
| 동점자 처리기준 | <ol style="list-style-type: none"> 종합실기고사 환산점수 상위자 학생부 교과 환산점수 상위자 |

6) 학교폭력 조치사항 반영방법

- 조치사항에 따라 최종환산점수(1,000점 만점)에서 다음의 기준으로 차등 감점

| 조치사항 | 1호 | 2호 | 3호 | 4호 | 5호 | 6호 | 7호 | 8호 | 9호 |
|------|----|----|----|------|------|------|------|----|-----------|
| 감점점수 | | 0점 | | 100점 | 200점 | 300점 | 400점 | | 불합격(사정제외) |

7) 제출서류

| 구분 | 제출서류 | 세부사항 |
|--------------|---|--|
| 공통 | 입학원서 | <ul style="list-style-type: none"> 원서접수 후 제출서류가 있는 경우에 한해 출력하여 제출 |
| 국내고교 졸업(예정)자 | 고등학교 학교생활 기록부 | <ul style="list-style-type: none"> 별도 제출 필요 없음 학교장 직인이 날인된 학교생활기록부 1부 제출 <ul style="list-style-type: none"> ※ 26.09.01.(화) 이후 발급분(열람용 미인정) |
| | 학생부 온라인 제공자 학생부 온라인 제공 비동의자 및 불가능한 자 | |

| 구분 | | 제출서류 | 세부사항 |
|------------------------------------|----------------------------------|--------------------|--|
| 검정고시 합격자 | 검정고시 대입전형자료 온라인 제공 동의자 | 검정고시 합격증명서 (대입전형용) | <ul style="list-style-type: none"> ■ 별도 제출 필요 없음 ※ 검정고시 온라인 제공 동의 가능 자료는 2018년 1회차 ~ 2026년 1회차 시험까지임 ■ 다만, 고교 재학 사실이 있는 경우, 학교장 직인이 날인된 학교생활기록부 1부 제출 ※ 26.09.01.(화) 이후 발급분(열람용 미인정) |
| | 검정고시 대입전형자료 온라인 제공 비동의자 및 불가능한 자 | | <ul style="list-style-type: none"> ■ 합격증명서 1부 제출 ※ 26.09.01.(화) 이후 발급분 ■ 다만, 고교 재학 사실이 있는 경우, 학교장 직인이 날인된 학교생활기록부 1부 제출 ※ 26.09.01.(화) 이후 발급분(열람용 미인정) |
| 국외고 졸업(예정)자 법령에 의한 동등 이상 학력 인증 취득자 | | 학력인정서류 학력조회동의서 | <ul style="list-style-type: none"> ■ 다음의 대상자에 한해 90~92쪽 「고등학교 학력인정 지원자의 제출서류 및 유의사항」을 참조하여 제출 <ul style="list-style-type: none"> - 국외고 및 재외한국학교 졸업(예정)자 - 법령에 의한 동등 이상 학력 인증 취득자 |

㉞ 전형일정

| 구분 | 일정 | 비고 | |
|------------|--------------------------------------|--|---------------------------------------|
| 원서접수 | 26.09.09.(수) 10:00 ~ 09.11.(금) 17:00 | ■ 온라인 원서접수 | |
| 서류 제출(해당자) | 원서접수 이후 ~ 26.09.14.(월) | <ul style="list-style-type: none"> ■ 우편제출, 09.14.(월) 소인까지 유효 ■ 서류도착 확인 : 09.21.(월) | |
| 1단계 (기초실기) | 응시시간 신청 | 26.09.15.(화) 12:00 ~ 15:00 예정 | ■ 입학처 홈페이지 |
| | 고사장 안내 | 26.09.16.(수) 예정 | ■ 입학처 홈페이지 |
| | 기초실기고사 | 26.09.18.(금) ~ 09.22.(화) | |
| | 합격자 발표 | 26.10.06.(화) 예정 | ■ 입학처 홈페이지 |
| 2단계 (종합실기) | 전형료 납부 | 1단계 합격자 발표 이후 ~ 10.08.(목) 16:00 | ■ 납부 기한 내 미납부 시 2단계 응시자격 상실(별도 연락 없음) |
| | 응시시간 신청 | 26.10.16.(금) 12:00 ~ 15:00 예정 | ■ 입학처 홈페이지 |
| | 고사장 안내 | 26.10.19.(월) 예정 | ■ 입학처 홈페이지 |
| | 종합실기고사 | 26.10.21.(수) ~ 10.25.(일) | |
| 최초합격자 발표 | 26.12.01.(화) 예정 | ■ 입학처 홈페이지 | |

[기초/종합실기고사 응시시간 신청 유의사항]

- 기초실기고사 및 종합실기고사 기간의 응시시간 중 수험생 본인이 응시 가능한 시간을 직접 선택하여 신청함
- 신청은 선착순이며 응시시간별 신청 가능 인원내 제한 있음
(예 : 09.15.(화) 오전1 - 45명, 오후2 - 35명, 오후3 - 45명)
- 신청완료 후 어떠한 경우도 **변경이 불가**하므로 응시시간 선택 시 신중을 요함
(신청기간 마감 전이라도 변경 불가)
- **신청기간 마감 후 미신청자의 실기고사 응시시간은 임의로 배정되며 변경이 불가함**
- 실기고사 응시시간 신청에 관한 세부사항은 우리 대학 입학처 홈페이지를 통해 안내함
 - 기초실기고사 : 원서접수 마감 이후
 - 종합실기고사 : 1단계 합격자 발표시

① 모집인원 : 2명

| 단과대학 | 모집단위 | 모집인원(명) |
|------|------|---------|
| 예술 | 연극학부 | 2 |

② 지원자격

- 국내·외 고교 졸업(예정)자 또는 법령에 의하여 이와 동등 이상의 학력이 있다고 인정되는 자 (외국 검정고시 합격자 제외)로서
- 다음 어느 하나 이상의 실적이 있는 자
 - 연극·뮤지컬, 영화, 방송(TV) 관련 분야 주·조연급 경력자(CF포함)
 - 공식음반을 발표하고 방송(TV) 가요 프로그램 출연 경력자 있는 자
 - 기타 연극·뮤지컬, 영화, 방송(TV)관련 분야에서 활동 중인 자로서 우리 대학 실적심사 위원회에서 인정할 만한 경력자 있는 자

③ 전형방법

| 구분 | 실기 | | | 실적평가 | | | 학생부 | | | | | | 수능 최저학력 기준 |
|----|------|------|------------|------|------|------------|------|------|------------|------|-----|------------|------------------|
| | | | | | | | 교과 | | | 출결 | | | |
| 일괄 | 40% | | | 30% | | | 20% | | | 10% | | | 미적용 |
| | 최고점 | 기본점 | 실질반영 비율 | 최고점 | 기본점 | 실질반영 비율 | 최고점 | 기본점 | 실질반영 비율 | 최고점 | 기본점 | 실질반영 비율 | |
| | 400점 | 200점 | 40% | 300점 | 150점 | 30% | 200점 | 100점 | 20% | 100점 | 50점 | 10% | |

④ 평가방법

○ 학생부

| 구분 | 반영교과 | | | | | 반영과목수 | | | | | 비고 |
|-----------|--|-------|-------|-------|--------|--------------|--------|--------|--------|--------|----------|
| 학생부 교과 | 국어, 수학, 사회, 과학, 영어, 한국사 | | | | | 석차등급 상위 10과목 | | | | | 이수단위 미적용 |
| | 반영방법(10과목 석차등급별 점수의 평균값을 반영총점(200점)으로 환산하여 산출) | | | | | | | | | | |
| | 등급 | 1등급 | 2등급 | 3등급 | 4등급 | 5등급 | 6등급 | 7등급 | 8등급 | 9등급 | |
| | 점수 | 10점 | 9.97점 | 9.93점 | 9.9점 | 9.8점 | 8.7점 | 7.0점 | 6.0점 | 5.0점 | |
| 학생부 출결 | 반영방법(결석일수에 따른 점수를 반영총점(100점)으로 환산하여 산출) | | | | | | | | | | |
| | 결석일수 | 3일 이하 | 4~6일 | 7~9일 | 10~12일 | 13~15일 | 16~18일 | 19~21일 | 22~24일 | 25일 이상 | |
| | 점수 | 10점 | 9.4점 | 8.8점 | 8.2점 | 7.6점 | 7.0점 | 6.4점 | 5.8점 | 5.0점 | |

※ 학생부 반영방법에 대한 자세한 사항은 84~87쪽 참조

○ 실적평가

| 실적평가 | | | |
|-------|---|---|-------|
| 종목 | 내용 | 반영비율 | |
| 수상 실적 | 개인수상 (개인 역량) | <ul style="list-style-type: none"> ■ 국내·외 연극·뮤지컬, 영화, 방송(TV) 관련 기타 시상식에서 개인상 수상 횟수 | 33.3% |
| | 작품상 (대중성) | <ul style="list-style-type: none"> ■ 출연작품 중 국내·외 연극·뮤지컬, 영화, 방송(TV) 관련 기타 시상식에서 작품 관련상 수상 작품 수 ■ 다만, 가수 부문의 경우 개인상 수상 횟수로 대중성을 평가 | 33.3% |
| 출연실적 | <ul style="list-style-type: none"> ■ 연극·뮤지컬, 영화, 방송(TV), OTT, CF 및 관련 분야 주·조연급 출연 횟수 ■ 가수부문의 경우 방송(TV) 가요 프로그램 출연 횟수 및 개인 콘서트 출연 횟수 | 33.3% | |

유의사항

- 수상실적 및 출연실적 평가 시 대회(시상식)와 상의 질적평가는 고려하지 않음
- 수상실적 및 출연실적은 원서접수 마감일 기준 최근 3년 이내 실적만 인정

○ 실기고사

| 실기고사 | | |
|-----------|--|------|
| 종목 | 내용 | 반영비율 |
| 선택작품 자유연기 | <ul style="list-style-type: none"> ■ 다음 작가의 작품 중 택 1 후 한 장면을 선택하여 2분 이내로 실연 - 윌리엄 셰익스피어 / 헨릭 입센 / 프리드리히 뉘렌마트 / 아서 밀러 / 안톤 체홉 / 베르톨트 브레히트 | 25% |
| 작품이해력 | <ul style="list-style-type: none"> ■ 지정작품의 실연을 통해 작품 분석 및 해석능력을 평가하거나 질의·응답을 통해서 평가 | 25% |
| 즉흥연기 | <ul style="list-style-type: none"> ■ 제시된 대사로부터 시작해서 1분 이내의 이야기를 구성하여 연기 | 25% |
| 특기 | <ul style="list-style-type: none"> ■ 지망 전공분야를 포함한 연극예술과 관련 있는 것으로 2분 이내로 실연 ■ 뮤지컬전공 지망자는 뮤지컬 작품 중에서 한 곡을 선정하여 2분 이내에 노래함 ■ 다만, 특기로 연기하는 것은 지양 | 25% |

유의사항

- 실기 작품의 모든 대사과 노래는 한국어를 사용(외국어 사용 불가)

5 선발원칙 및 동점자 처리기준

| 구분 | 세부사항 |
|----------|---|
| 선발원칙 | <ul style="list-style-type: none"> ■ 전형요소별 점수를 합산하여 총점 성적순으로 선발하고, 동점자 발생 시 다음의 처리 기준을 적용하여 최종 선발함 ■ 지원자격 미달자, 제출서류 미제출자, 실기고사 결시자 및 부정행위자 등은 사정대상에서 제외하여 불합격 처리함 ■ 제출서류의 표절, 대리작성, 허위사실 기재, 위변조 등 기타 부정한 방법으로 지원한 자는 사정대상에서 제외하며, 합격 또는 입학한 후라도 입학이 취소될 수 있음 ■ 합격자 사정원칙 관련 기타 자세한 사항은 97쪽 참조 |
| 동점자 처리기준 | <ol style="list-style-type: none"> ① 실기고사 환산점수 상위자 ② 실적평가 환산점수 상위자 ③ 학생부 교과 환산점수 상위자 |

㉔ 학교폭력 조치사항 반영방법

- 조치사항에 따라 최종환산점수(1,000점 만점)에서 다음의 기준으로 차등 감점

| 조치사항 | 1호 | 2호 | 3호 | 4호 | 5호 | 6호 | 7호 | 8호 | 9호 |
|------|----|----|----|------|------|------|------|-----------|----|
| 감점점수 | | 0점 | | 100점 | 200점 | 300점 | 400점 | 불합격(사정제외) | |

㉕ 제출서류

| 구분 | | 제출서류 | 세부사항 | |
|--|---|--------------------------|---|----------------------------------|
| 공통 | | 입학원서 | ■ 원서접수 후 출력하여 하단의 서류와 함께 제출 | |
| | | 실적증명서류 (지원자격) | 활동실적 총괄표(필수) | 원서접수 후 출력하여 제출 |
| | | | 출연실적 확인서(필수) | 우리 대학 소정서식 작성 후 주최기관 직인 받아 제출 |
| | | | 수상실적 확인서(해당자) | |
| 국내고교 졸업 (예정)자 | 학생부 온라인 제공자 | 고등학교 학교생활 기록부 | ■ 별도 제출 필요 없음 | |
| | 학생부 온라인 제공 비동의자 및 불가능한 자 | | ■ 학교장 직인이 날인된 학교생활기록부 1부 제출 ※ 26.09.01.(화) 이후 발급분(열람용 미인정) | |
| 검정고시 합격자 | 검정고시 대입전형자료 온라인 제공 동의자 | 검정고시 합격증명서 (대입전형용) | ■ 별도 제출 필요 없음 ※ 검정고시 온라인 제공 동의 가능 자료는 2018년 1회차 ~ 2026년 1회차 시험까지임 | |
| | 검정고시 대입전형자료 온라인 제공 비동의자 및 불가능한 자 | | ■ 다만, 고교 재학 사실이 있는 경우, 학교장 직인이 날인된 학교생활기록부 1부 제출 ※ 26.09.01.(화) 이후 발급분(열람용 미인정) | |
| 국외고 졸업(예정)자 법령에 의한 동등 이상 학력 인증 취득자 | | 학력인정서류 | ■ 다음의 대상자에 한해 90~92쪽 「고등학교 학력인정 지원자의 제출서류 및 유의사항」을 참조하여 제출 - 국외고 및 재외한국학교 졸업(예정)자 - 법령에 의한 동등 이상 학력 인증 취득자 | |
| | | 학력조회동의서 | | |

㉔ 전형일정

| 구분 | 일정 | 비고 |
|-----------------|--------------------------------------|--|
| 원서접수 | 26.09.09.(수) 10:00 ~ 09.11.(금) 17:00 | ■ 온라인 원서접수 |
| 서류 제출 | 원서접수 이후 ~ 26.09.14.(월) | ■ 우편제출, 09.14.(월) 소인까지 유효 ■ 서류도착 확인 : 09.21.(월) |
| 실기고사 응시시간 신청 | 26.10.16.(금) 12:00 ~ 15:00 예정 | ■ 입학처 홈페이지 |
| 실기고사장 안내 | 26.10.19.(월) 예정 | ■ 입학처 홈페이지 |
| 실기고사 | 26.10.21.(수) ~ 10.25.(일) | |
| 최초합격자 발표 | 26.12.01.(화) 예정 | ■ 입학처 홈페이지 |

[실기고사 응시시간 신청 유의사항]

- 실기고사 기간의 응시시간 중 수험생 본인이 응시 가능한 시간을 직접 선택하여 신청함
- 신청은 선착순이며 응시시간별 신청 가능 인원내 제한 있음
(예 : 10.21.(수) 오후3 - 20명, 오후4 - 15명)
- 실기고사가 1타임만으로 시행될 경우 실기고사 응시시간 신청을 실시하지 않을 수 있으며,
10.25.(일) 진행 예정
- 신청완료 후 어떠한 경우도 **변경이 불가**하므로 응시시간 선택 시 신중을 요함
(신청기간 마감 전이라도 변경 불가)
- **신청기간 마감 후 미신청자의 실기고사 응시시간은 임의로 배정되며 변경이 불가함**
- 실기고사 응시시간 신청에 관한 세부사항은 우리 대학 입학처 홈페이지를 통해 안내함

① 모집인원 : 22명

| 단과대학 | 모집단위 | 모집인원(명) |
|------|---------|---------|
| 예술 | 스포츠문화학과 | 22 |

○ 종목별(포지션별) 모집인원

| 구 분 | 포지션별 모집인원 | | 종목별 모집인원 |
|-----|-----------|-------|----------|
| 야 구 | 투수 | | 4명 |
| | 내야수 | 유격수 | 1명 |
| | | 3루수 | 1명 |
| | 외야수 | 중견수 | 1명 |
| | | 좌/우익수 | 1명 |
| | 포수 | | 1명 |
| 축 구 | FW | 스트라이커 | 1명 |
| | | 윙포워드 | 1명 |
| | MF | 중앙 | 2명 |
| | DF | 중앙 | 2명 |
| | | 왼쪽 | 1명 |
| | GK | | 1명 |
| 농 구 | 가드 | 3명 | |
| | 센터 | 2명 | |
| 계 | | | 22명 |

② 지원자격

- 국내 고등학교 졸업 예정자로서,
 - ※ 다만, 「학교폭력예방 및 대책에 관한 법률」에 따른 조치사항(제4호~제9호)이 학교생활기록부에 기재되어 있는 자는 지원 불가
- 2026년 원서접수 마감일 기준 대한체육회 가맹 중앙경기단체 (야구: 대한야구소프트볼협회 / 축구: 대한축구협회 / 농구: 대한민국농구협회)의 고등부 선수로 등록되어 있으며,
- 다음 종목별 어느 하나 이상의 실적이 있는 남학생
 - ※ 다만, 입학 후 즉시 우리 대학 선수등록에 결격사유가 있는 자는 지원불가

※ 실기고사 응시 중 도핑테스트를 실시할 수 있으며, 테스트 결과 금지약물 복용이 확인될 시 합격 및 입학이 취소될 수 있음

| 구분 | 세부사항 | | | | |
|--|--|---------|---------|--|---|
| 야구 | <p>① 2025년 1월부터 원서접수 마감일까지 국가대표 또는 청소년대표 ② 2025년 1월부터 원서접수 마감일까지 다음의 2가지 요건을 모두 충족한 자</p> <table border="1" data-bbox="204 367 1412 607"> <thead> <tr> <th data-bbox="204 367 804 427">대회 실적기준</th> <th data-bbox="809 367 1412 427">개인 실적기준</th> </tr> </thead> <tbody> <tr> <td data-bbox="204 434 804 607"> <ul style="list-style-type: none"> 우리 대학이 인정하는 전국규모대회에서 16강 이내 입상한 경력이 1회 이상인 단체(학교)의 선수 ※ 다만, 단일대회 기준 타자는 4타석 이상, 투수는 2이닝 이상 출전한 대회만 인정 </td> <td data-bbox="809 434 1412 607"> <ul style="list-style-type: none"> 투수 : 우리 대학이 인정하는 전국규모대회 및 주말 리그에서 통산 15이닝 이상 출전 및 방어율 5.0 이하 야수(타자) : 우리 대학이 인정하는 전국규모대회 및 주말리그에서 50타석 이상 출전 및 타율 0.200 이상 </td> </tr> </tbody> </table> <p style="text-align: center;">인정대회</p> <ul style="list-style-type: none"> 대통령배 전국고교야구대회 봉황대기 전국고교야구대회 청룡기 전국고교야구선수권대회 황금사자기 전국고교야구대회 전국체육대회 신세계 이마트배 전국고교야구대회 주말리그 | 대회 실적기준 | 개인 실적기준 | <ul style="list-style-type: none"> 우리 대학이 인정하는 전국규모대회에서 16강 이내 입상한 경력이 1회 이상인 단체(학교)의 선수 ※ 다만, 단일대회 기준 타자는 4타석 이상, 투수는 2이닝 이상 출전한 대회만 인정 | <ul style="list-style-type: none"> 투수 : 우리 대학이 인정하는 전국규모대회 및 주말 리그에서 통산 15이닝 이상 출전 및 방어율 5.0 이하 야수(타자) : 우리 대학이 인정하는 전국규모대회 및 주말리그에서 50타석 이상 출전 및 타율 0.200 이상 |
| 대회 실적기준 | 개인 실적기준 | | | | |
| <ul style="list-style-type: none"> 우리 대학이 인정하는 전국규모대회에서 16강 이내 입상한 경력이 1회 이상인 단체(학교)의 선수 ※ 다만, 단일대회 기준 타자는 4타석 이상, 투수는 2이닝 이상 출전한 대회만 인정 | <ul style="list-style-type: none"> 투수 : 우리 대학이 인정하는 전국규모대회 및 주말 리그에서 통산 15이닝 이상 출전 및 방어율 5.0 이하 야수(타자) : 우리 대학이 인정하는 전국규모대회 및 주말리그에서 50타석 이상 출전 및 타율 0.200 이상 | | | | |
| 축구 | <p>① 2024년 3월부터 원서접수 마감일까지 국가대표 또는 청소년대표 ② 2025년 1월부터 원서접수 마감일까지 우리 대학이 인정하는 전국규모대회에서 8강 이내 입상 경력이 1회 이상인 단체(학교)의 선수 ※ 다만, 8강 이내 입상대회 중 본인의 출전시간 비율이 50% 이상인 대회가 1회 이상인 자</p> <p style="text-align: center;">인정대회</p> <ul style="list-style-type: none"> 금석배 전국고등학교축구대회 백운기 전국고등학교축구대회 청룡기 전국고등학교축구대회 문화체육관광부장관배 전국고교축구대회 문화체육관광부장관기 전국고교축구대회 대한축구협회장배 전국고등학교축구대회 금강대기 전국고등학교축구대회 부산MBC 전국고등학교축구대회 백록기 전국고등학교축구대회 무학기 전국고등학교축구대회 대통령금배 전국고등학교축구대회 K리그 U18 챔피언십 전국체육대회 전국고등축구리그왕중왕전 춘계 전국고등학교 축구대회 추계 전국고등학교 축구대회 전국고등학교축구대회 | | | | |
| 농구 | <p>① 2024년 3월부터 원서접수 마감일까지 국가대표 또는 청소년대표 ② 2024년 3월부터 원서접수 마감일까지 우리 대학에서 인정하는 전국규모대회에서 16강 이내 입상한 경력이 1회 이상인 단체(학교)의 선수 - 다만, 16강 이내 입상대회 중 본인의 출전시간 비율이 50% 이상 출전한 경기가 1회 이상인 자이며, - 5:5 대회 실적만 인정</p> <p style="text-align: center;">인정대회</p> <ul style="list-style-type: none"> 춘계전국남녀중고농구연맹전 협회장기 전국남녀중고농구대회 연맹회장기 전국남녀중고농구대회 전국남녀중별농구선수권대회 전국체육대회 중고농구 주말리그 왕중왕전 | | | | |

유의사항

- 포지션별 선발하는 종목은 입상/경기 실적과 포지션/선발분야가 동일하여야 함
 - ※ 우리 대학에서 인정하는 심사대상기간 내 전국규모대회에서 해당 포지션으로 출전하여야만 동일 포지션으로 인정
 - ※ 다만, 야구종목은 경기실적증명서에 기재된 최다 이닝 포지션을 동일 포지션으로 인정. 내야수, 외야수는 세부 포지션도 일치하여야 해당 포지션으로 인정
- 실적 사실조회를 실시하여 허위로 판명될 경우 합격 또는 입학할 취소함
- 입학 후 우리 대학 운동부에 소속되어 해당 종목 선수로 경기에 참가하여야 함
- 입학 후 즉시 우리 대학 선수등록에 결격사유가 없어야 함
- 해당 전형에 합격하여 입학한 자는 전과할 수 없음

3] 전형방법

| 구분 | 선발배수 | 전형요소 및 반영비율 | | | | | | | | 수능최저 학력기준 | |
|--------|------|-------------|------|------------|--------|--------|------------|--------|-----|--------------|------------|
| 1단계 | 8배수 | 실적평가 100% | | | | | | | | 미적용 | |
| | | 최고점 | | 기본점 | | 실질반영비율 | | | | | |
| 1,000점 | | 500점 | | 100% | | | | | | | |
| 2단계 | - | 실기 70% | | | 학생부 | | | | | | |
| | | | | | 교과 20% | | | 출결 10% | | | |
| | | 최고점 | 기본점 | 실질반영 비율 | 최고점 | 기본점 | 실질반영 비율 | 최고점 | 기본점 | | 실질반영 비율 |
| | | 700점 | 350점 | 70% | 200점 | 100점 | 20% | 100점 | 50점 | | 10% |

4] 평가방법

○ 실적평가

| 공통 | | | | | |
|------|---|---------|-------|------|------|
| 평가방법 | ■ 심사대상기간 동안 우리 대학이 인정하는 전국규모대회 경기실적(국가대표 및 청소년대표 경기실적 포함)에 기록된 내용을 정량평가 | | | | |
| | 구분 | 평가항목 | 점수 배점 | 최고점 | 기본점 |
| | ① | 대회 경기실적 | 300점 | 300점 | 150점 |
| ② | 개인 경기실적 | 700점 | 700점 | 350점 | |

종목별 평가기준 - 야구

| | | | | | | | | |
|------------|---|-------|--------------------------|------|------|------|------------|--------------|
| 심사 대상기간 | ■ 25.01.01.(수) ~ 원서접수 마감일 | | | | | | | |
| | ■ 대회 경기실적 및 개인 경기실적 점수 산출은 우리 대학이 인정하는 전국규모대회 및 주말리그 경기에 한함 ※ 다만, 주말리그 경기실적은 개인 경기실적 산정 시에만 포함 | | | | | | | |
| 대회 경기실적 | 국가대표, 청소년대표, 프로지명자 | 선발/지명 | 심사대상기간 중 대표선발 및 프로지명된 경우 | | | | | 비고 |
| | | 배점 | 300점 | | | | | 선발/지명 1회만 적용 |
| | 일반선수 출신 | 대회성적 | 우승 | 준우승 | 4강 | 8강 | 16강 | 비고 |
| 배점 | | 200점 | 190점 | 180점 | 170점 | 150점 | 최고성적 대회 1건 | |

※16강 이내 입상대회에서 단일대회 기준 타자는 4타석 이상, 투수는 2이닝 이상 출전한 대회만 인정

종목별 평가기준 - 야구

■ 야수(내야수, 외야수, 포수 지원자)

개인
경기실적

| | | | | |
|------------------|---|----------------|--|---|
| 포지션 비율 | ■ 3학년 출전 경기의 [지원 포지션 출전 수비 이닝수 ÷ 총 수비 이닝수] × 100 ※ 다만, 3학년 총 수비 이닝수가 3학년 총 출전 경기 이닝수의 50% 미만인 경우 최저점을 부여하며, 총 출전 경기 이닝수는 실적증명서 기준이 아닌 우리 대학이 정한 기준으로 산정함 | | | |
| | 기준 | 최고 50% 이상 | 최저 30% 이하 | (포지션비율-최저기준) × (최고점-최저점) ÷ (최고기준-최저기준)+최저점 |
| 배점 | 100점 | 50점 | (포지션비율-30) × (100-50) ÷ (50-30)+50 | |
| 타석수 | ■ 심사대상기간 중 출전 경기의 총 타석수(교체 출전한 타석 포함) | | | |
| | 기준 | 최고 80타석 이상 | 최저 40타석 이하 | (타석수-최저기준) × (최고점-최저점) ÷ (최고기준-최저기준)+최저점 |
| 배점 | 250점 | 150점 | (타석수-40) × (250-150) ÷ (80-40)+150 | |
| 타율 | ■ 심사대상기간 중 출전 경기의 통산 타율[총 안타수 ÷ 총 타수] | | | |
| | 기준 | 최고 0.380 이상 | 최저 0.200 이하 | (타율-최저기준) × (최고점-최저점) ÷ (최고기준-최저기준)+최저점 |
| 배점 | 350점 | 150점 | (타율-0.2) × (350-150) ÷ (0.38-0.2)+150 | |
| 방어율 | ■ 심사대상기간 중 출전 경기의 통산 방어율 | | | |
| | 기준 | 최고 2.5 이하 | 최저 5.0 이상 | (방어율-최저기준) × (최고점-최저점) ÷ (최고기준-최저기준)+최저점 |
| 배점 | 360점 | 180점 | (방어율-5.0) × (360-180) ÷ (2.5-5)+180 | |
| 탈삼진율 | ■ 심사대상기간 중 출전 경기의 총 이닝 탈삼진율[(탈삼진수 × 9) ÷ 총 이닝 수] | | | |
| | 기준 | 최고 11 이상 | 최저 5 이하 | (탈삼진율-최저기준) × (최고점-최저점) ÷ (최고기준-최저기준)+최저점 |
| 배점 | 170점 | 85점 | (탈삼진율-5) × (170-85) ÷ (11-5)+85 | |
| 이닝당 사사구 비율 | ■ 심사대상기간 중 출전 경기의 총 이닝당 사사구 비율[(총 사사구 × 9) ÷ 총 이닝 수] | | | |
| | 기준 | 최고 5 이하 | 최저 11 이상 | (이닝당 사사구 비율-최저기준) × (최고점-최저점) ÷ (최고기준-최저기준)+최저점 |
| 배점 | 170점 | 85점 | (이닝당 사사구 비율-11) × (170-85) ÷ (5-11)+85 | |

종목별 평가기준 - 축구

심사
대상기간

- 국가대표 및 청소년대표 : 24.03.01.(금) ~ 원서접수 마감일
- 전국규모대회 : 25.01.01.(수) ~ 원서접수 마감일
- 대회 경기실적 및 개인 경기실적 점수 산출은 우리 대학이 인정하는 전국규모대회에 참가한 경기에 한함 (주말리그 제외)

대회
경기실적

| | | | | | | |
|-------------|------|----------------------------|------|------|------|-------------|
| 국가대표, 청소년대표 | 대표선발 | 심사대상기간 중 대표로 선발된 경력이 있는 경우 | | | | 비고 |
| | 배점 | 300점 | | | | 대표선발 1회만 적용 |
| 일반선수 출신 | 대회성적 | 우승 | 준우승 | 4강 | 8강 | 비고 |
| | 배점 | 230점 | 220점 | 200점 | 150점 | 최고성적 대회 1건 |

- ※ 국가대표, 청소년대표 출신자는 대회성적과 관계없이 점수 부여
- ※ 대한축구협회에서 선발하는 국가대표, 청소년대표만 인정
- ※ 일반선수 출신자는 입상대회에서 각 대회별로 소속팀 총 경기시간의 50% 이상 출전한 대회만 인정

개인
경기실적

| | | | | | | |
|-------------|------------|----------------------------|--------------|---|--|--------------|
| 국가대표, 청소년대표 | 대표선발 | 심사대상기간 중 대표로 선발된 경력이 있는 경우 | | | | 비고 |
| | 배점 | 700점 | | | | 개인실적 최대점수 부여 |
| 일반선수 출신 | 출전시간 비율 | 최고 100% 이상 | 최저 50% 이하 | (출전시간비율-최저기준) × (최고점-최저점) ÷ (최고기준-최저기준)+최저점 | | |
| | 배점 | 700점 | 350점 | (출전시간비율-50) × (700-350) ÷ (100-50)+350 | | |

- ※ 출전시간비율 : 심사대상기간 중 출전한 8강 이내 대회 중 출전시간 비율이 가장 높은 1개 대회 기준이며, 실적증명서 기준이 아닌 우리 대학이 정한 기준으로 산정함(연장전 포함)

종목별 평가기준 - 농구

| | | | | | | | | | | | | |
|---|--|--|---|-----------|--|------|------|----------|--|--------------|--|--|
| 심사 대상기간 | <ul style="list-style-type: none"> 24.03.01.(금) ~ 원서접수 마감일 지원자가 제출한 1개 대회 경기실적으로 대회/개인 경기실적을 평가하며, 대회 경기실적 및 개인 경기실적 점수 산출은 우리대학이 인정하는 전국규모대회에 참가한 경기에 한함(주말리그 제외) | | | | | | | | | | | |
| 대회 경기실적 | 국가대표, 청소년대표 | 대표선발 | 심사대상기간 중 대표로 선발된 경력이 있는 경우 | | | | | | | 비고 | | |
| | | 배점 | 300점 | | | | | | | 대표선발 1회만 적용 | | |
| | 일반선수 출신 | 대회성적 | 우승 | 준우승 | 4강 | 8강 | 16강 | 비고 | | | | |
| | | 배점 | 200점 | 190점 | 180점 | 170점 | 150점 | 제출 대회 1건 | | | | |
| <p>※ 국가대표, 청소년대표 출신자는 대회성적과 관계없이 점수 부여</p> <p>※ 대한민국농구협회에서 선발하는 국가대표, 청소년대표만 인정(각 연맹에서 선발하는 대표는 미인정)</p> <p>※ 일반선수 출신자는 입상대회에서 각 대회별로 출전시간비율(총 출전시간÷총 경기시간)이 50% 이상 대회만 인정 (총 경기시간 : 연장전을 포함한 전체 경기시간. 다만, 대회별 기준 경기시간은 정규시간으로 적용(40분))</p> | | | | | | | | | | | | |
| 개인 경기실적 | 국가대표, 청소년대표 | 대표선발 | 심사대상기간 중 대표로 선발된 경력이 있는 경우 | | | | | | | 비고 | | |
| | | 배점 | 700점 | | | | | | | 개인실적 최대점수 부여 | | |
| | 일반선수 출신 | <p>■ 16강 이내 대회에서 개인기록증명서에 기재된 실적 기준</p> <p>※ 출전시간비율 : 심사대상기간 중 16강 이내 제출 대회의 총 출전시간÷총 경기시간 (총 경기시간 : 연장전을 포함. 다만, 대회별 기준 경기시간은 정규시간으로 적용(40분))</p> | | | | | | | | | | |
| | | 출전시간 비율 | 최고 100% 이상 | 최저 50% 이하 | $(\text{시간비율}-\text{최저기준}) \times (\text{최고점}-\text{최저점}) \div (\text{최고기준}-\text{최저기준}) + \text{최저점}$ | | | | | | | |
| | | 배점 | 250점 | 125점 | $(\text{시간비율}-50) \times (250-125) \div (100-50) + 125$ | | | | | | | |
| | | 평균 득점 | 최고 20점 이상 | 최저 14점 이하 | $(\text{득점}-\text{최저기준}) \times (\text{최고점}-\text{최저점}) \div (\text{최고기준}-\text{최저기준}) + \text{최저점}$ | | | | | | | |
| | | 배점 | 150점 | 75점 | $(\text{득점}-14) \times (150-75) \div (20-14) + 75$ | | | | | | | |
| | | 평균 리바운드 | 최고 10개 이상 | 최저 6개 이하 | $(\text{리바운드}-\text{최저기준}) \times (\text{최고점}-\text{최저점}) \div (\text{최고기준}-\text{최저기준}) + \text{최저점}$ | | | | | | | |
| | | 배점 | 150점 | 75점 | $(\text{리바운드}-6) \times (150-75) \div (10-6) + 75$ | | | | | | | |
| | | 평균 어시스트 | 최고 5개 이상 | 최저 3개 이하 | $(\text{어시스트}-\text{최저기준}) \times (\text{최고점}-\text{최저점}) \div (\text{최고기준}-\text{최저기준}) + \text{최저점}$ | | | | | | | |
| 배점 | 150점 | 75점 | $(\text{어시스트}-3) \times (150-75) \div (5-3) + 75$ | | | | | | | | | |

○ 학생부

| 구분 | 반영교과 | | | | | 반영과목수 | | | | 비고 | |
|--------|--|-------|-------|------|--------|--------------|--------|--------|--------|----------|--|
| 학생부 교과 | 국어, 수학, 사회, 과학, 영어, 한국사 | | | | | 석차등급 상위 10과목 | | | | 이수단위 미적용 | |
| | 반영방법(10과목 석차등급별 점수의 평균값을 반영총점(200점)으로 환산하여 산출) | | | | | | | | | | |
| | 등급 | 1등급 | 2등급 | 3등급 | 4등급 | 5등급 | 6등급 | 7등급 | 8등급 | 9등급 | |
| 점수 | 10점 | 9.97점 | 9.93점 | 9.9점 | 9.8점 | 8.7점 | 7.0점 | 6.0점 | 5.0점 | | |
| 학생부 출결 | 반영방법(결석일수에 따른 점수를 반영총점(100점)으로 환산하여 산출) | | | | | | | | | | |
| | 결석일수 | 3일 이하 | 4~6일 | 7~9일 | 10~12일 | 13~15일 | 16~18일 | 19~21일 | 22~24일 | 25일 이상 | |
| | 점수 | 10점 | 9.4점 | 8.8점 | 8.2점 | 7.6점 | 7.0점 | 6.4점 | 5.8점 | 5.0점 | |

※ 학생부 반영방법에 대한 자세한 사항은 84~87쪽 참조

○ 실기고사

| 종목 | 세부사항 | 비고 |
|----|---|--------------------|
| 야구 | <ul style="list-style-type: none"> 투수 : 볼스피드, 제구능력, 수비능력 등 평가 야수 및 포수 : 타격능력, 수비능력, 송구능력, 주루능력 등 평가 | 포지션별 평가(개별) |
| 축구 | <ul style="list-style-type: none"> 패스/드리블, 위치선정/공간침투, 경기운영능력, 적극성, 주력 등 평가 | 미니게임 및 포지션별 평가(개별) |
| 농구 | <ul style="list-style-type: none"> 드리블, 슈팅, 드라이빙, 리바운드, 수비능력 등 평가 | 포지션별 평가(개별) |

⑤ 선발원칙 및 동점자 처리기준

| 구분 | 세부사항 |
|----------|---|
| 선발원칙 | <ul style="list-style-type: none"> 포지션별로 전형요소별 점수를 합산하여 총점 성적순으로 선발하고, 동점자 발생 시 다음의 처리 기준을 적용하여 최종 선발함 지원자격 미달자, 제출서류 미제출자, 실기고사 결시자 및 부정행위자 등은 사정대상에서 제외하여 불합격 처리함 제출서류의 표절, 대리작성, 허위사실 기재, 위변조 등 기타 부정한 방법으로 지원한 자는 사정대상에서 제외하며, 합격 또는 입학한 후라도 입학이 취소될 수 있음 합격자 사정원칙 관련 기타 자세한 사항은 97쪽 참조 |
| 동점자 처리기준 | <ol style="list-style-type: none"> 실기고사 환산점수 상위자 개인실적평가 환산점수 상위자 |

⑥ 제출서류

| 공통서류 | | | | | |
|--------------------------|--|-------------|---|--------------------------|---|
| 제출서류 | 세부사항 | | | | |
| 입학원서 | <ul style="list-style-type: none"> 원서접수 후 출력하여 제출서류와 함께 제출 ※ 경기실적표(원서접수 시 입력)는 협회에서 발급받은 경기실적증명서와 일치하여야 함 | | | | |
| 경기실적표 | | | | | |
| 고등학교 학교생활 기록부 | <table border="1"> <tr> <td>학생부 온라인 제공자</td> <td> <ul style="list-style-type: none"> 별도 제출 필요 없음 </td> </tr> <tr> <td>학생부 온라인 제공 비동의자 및 불가능한 자</td> <td> <ul style="list-style-type: none"> 학교장 직인이 날인된 학교생활기록부 1부 제출 ※ 26.09.01.(화) 이후 발급분(열람용 미인정) </td> </tr> </table> | 학생부 온라인 제공자 | <ul style="list-style-type: none"> 별도 제출 필요 없음 | 학생부 온라인 제공 비동의자 및 불가능한 자 | <ul style="list-style-type: none"> 학교장 직인이 날인된 학교생활기록부 1부 제출 ※ 26.09.01.(화) 이후 발급분(열람용 미인정) |
| 학생부 온라인 제공자 | <ul style="list-style-type: none"> 별도 제출 필요 없음 | | | | |
| 학생부 온라인 제공 비동의자 및 불가능한 자 | <ul style="list-style-type: none"> 학교장 직인이 날인된 학교생활기록부 1부 제출 ※ 26.09.01.(화) 이후 발급분(열람용 미인정) | | | | |

○ 종목별 제출 서류

| 야구 | |
|--|---|
| 구분 | 세부사항 |
| <ul style="list-style-type: none"> 심사대상기간 : 25.01.01.(수) ~ 원서접수 마감일 모든 서류는 대한체육회 인터넷경기실적발급시스템으로 발급된 증명서만 인정 (다만, 한국프로야구 신인 드래프트 지명 증명서 제외) | |
| 선수등록확인서 | <ul style="list-style-type: none"> 고교 입학일 이후부터 원서접수 마감일 기준 등록된 모든 내용을 포함하여 제출 |
| 경기실적증명서 | <ul style="list-style-type: none"> 우리 대학에서 인정하는 전국규모대회에서 16강 이내 입상한 실적 및 주말리그 포함한 전체 경기실적 제출 |
| 국가(청소년)대표 선발확인서 | <ul style="list-style-type: none"> 해당자만 제출 |
| 한국프로야구 신인 드래프트 지명 증명서 | <ul style="list-style-type: none"> 심사대상기간 중 한국프로야구 드래프트 지명자에 한함(다만, 심사대상기간 전후의 지명자는 해당 없음) |

축구

| 구분 | 세부사항 |
|---|---|
| <ul style="list-style-type: none"> ■ 심사대상기간 <ul style="list-style-type: none"> - 국가대표 및 청소년대표 : 24.03.01.(금) ~ 원서접수 마감일 - 전국규모대회 : 25.01.01.(수) ~ 원서접수 마감일 ■ 모든 서류는 대한축구협회에서 발행한 증명서만 인정 ■ 대표선발대회 외 U17 대회 모두 미인정 | |
| 선수등록증명서 | ■ 원서접수 마감일 기준 소속 단체(학교)가 명시된 증명서를 제출 |
| 경기실적증명서 | ■ 우리 대학에서 인정하는 전국규모대회에서 8강 이내 입상한 실적을 모두 제출 |
| 국가(청소년)대표 소집확인서 | ■ 해당자만 제출 |

농구

| 구분 | 세부사항 |
|--|--|
| <ul style="list-style-type: none"> ■ 심사대상기간 : 24.03.01.(금) ~ 원서접수 마감일 ■ 모든 서류는 대한체육회 인터넷경기실적발급시스템으로 발급된 증명서만 인정(다만, 포지션확인서 제외) | |
| 선수등록확인서 | ■ 고교 입학일 이후부터 원서접수 마감일 기준 등록된 모든 내용을 포함하여 제출 |
| 경기실적증명서 | ■ 우리 대학에서 인정하는 전국규모대회에서 16강 이내 입상한 실적 제출 |
| 개인기록증명서 | ■ 고교 1~3학년 소속팀이 16강 이내 입상한 대회의 경기기록 중 본인이 가장 자신 있는 1개 대회의 모든 경기 개인기록증명서 모두 제출 |
| 포지션확인서 | <ul style="list-style-type: none"> ■ 우리 대학 소정서식(111쪽 참조 / 입학처 홈페이지 참조)에 작성 ■ 소속 고교팀 감독 및 학교장의 서명, 직인 날인 후 제출 |
| 국가(청소년)대표 선발확인서 | ■ 해당자만 제출 |

㉑ 전형일정

| 구분 | 일정 | 비고 |
|--------------|--------------------------------------|--|
| 원서접수 | 26.09.09.(수) 10:00 ~ 09.11.(금) 17:00 | ■ 온라인 원서접수 |
| 서류 제출 | 원서접수 이후 ~ 26.09.14.(월) | <ul style="list-style-type: none"> ■ 우편제출, 09.14.(월) 소인까지 유효 ■ 서류도착 확인 : 09.21.(월) |
| 1단계 합격자 발표 | 26.10.06.(화) 예정 | ■ 입학처 홈페이지 |
| 2단계 전형료 납부 | 1단계 합격자 발표 이후 ~ 10.08.(목) 16:00 | ■ 납부 기한 내 미납부 시 2단계 응시자격 상실(별도 연락 없음) |
| 2단계 실기고사장 안내 | 26.10.22.(목) 예정 | ■ 입학처 홈페이지 |
| 실기고사 | 축구 26.10.27.(화) | ■ 사정에 따라 고사장은 학교 이외의 장소에서 진행될 수 있으므로 실기 고사장 안내 공지사항을 반드시 확인 |
| | 야구 26.10.28.(수) ~ 10.29.(목) | |
| | 농구 26.10.30.(금) | |
| 최초합격자 발표 | 26.12.01.(화) 예정 | ■ 입학처 홈페이지 |

※ 우천 등으로 인해 실기고사 일정이 변경될 수 있으며, 변경 시 입학처 홈페이지 별도 안내 예정

① 모집인원 : 21명

| 단과대학 | 모집단위 | 모집인원(명) |
|------|-------|---------|
| 예술 | 한국음악과 | 21 |

○ 종목별 모집인원

| 구분 | 종목별 모집인원 | | |
|--------|----------------|------|----|
| 기악 | 대금 | 2명 | |
| | 피리 | 2명 | |
| | 해금 | 2명 | |
| | 가야금 | 2명 | |
| | 아쟁 | 2명 | |
| | 거문고 | 1명 | |
| | 타악 | 2명 | |
| 성악 | 판소리 | 2명 | |
| | 범패·화청 | | |
| | 민요 | 경기민요 | 2명 |
| | | 서도민요 | |
| | 정가 | 1명 | |
| 가야금병창 | 1명 | | |
| 한국실용음악 | 작곡/지휘/음악학·예술경영 | 2명 | |
| 계 | | 21명 | |

② 지원자격

- 국내·외 고교 졸업(예정)자 또는 법령에 의하여 이와 동등 이상의 학력이 있다고 인정되는 자 (외국 검정고시 합격자 제외)
- 다만, 성악(범패·화청)은 대한불교조계종 재적 승려에 한해 지원 가능(2026년 9월 승적 취득예정자 지원 가능)

③ 전형방법

| 구분 | 실기 | | | 학생부 | | | | | | 수능최저 학력기준 |
|----|------|------|--------|------|------|--------|------|-----|--------|--------------|
| | | | | 교과 | | | 출결 | | | |
| | 70% | | | 20% | | | 10% | | | |
| 일괄 | 최고점 | 기본점 | 실질반영비율 | 최고점 | 기본점 | 실질반영비율 | 최고점 | 기본점 | 실질반영비율 | 미적용 |
| | 700점 | 350점 | 70% | 200점 | 100점 | 20% | 100점 | 50점 | 10% | |

4 평가방법

○ 학생부

| 구분 | 반영교과 | | | | | 반영과목수 | | | | 비고 |
|-----------|--|-------|-------|-------|--------|--------------|--------|--------|--------|----------|
| 학생부 교과 | 국어, 수학, 사회, 과학, 영어, 한국사 | | | | | 석차등급 상위 10과목 | | | | 이수단위 미적용 |
| | 반영방법(10과목 석차등급별 점수의 평균값을 반영총점(200점)으로 환산하여 산출) | | | | | | | | | |
| | 등급 | 1등급 | 2등급 | 3등급 | 4등급 | 5등급 | 6등급 | 7등급 | 8등급 | 9등급 |
| | 점수 | 10점 | 9.97점 | 9.93점 | 9.9점 | 9.8점 | 8.7점 | 7.0점 | 6.0점 | 5.0점 |
| 학생부 출결 | 반영방법(결석일수에 따른 점수를 반영총점(100점)으로 환산하여 산출) | | | | | | | | | |
| | 결석일수 | 3일 이하 | 4~6일 | 7~9일 | 10~12일 | 13~15일 | 16~18일 | 19~21일 | 22~24일 | 25일 이상 |
| | 점수 | 10점 | 9.4점 | 8.8점 | 8.2점 | 7.6점 | 7.0점 | 6.4점 | 5.8점 | 5.0점 |

※ 학생부 반영방법에 대한 자세한 사항은 84~87쪽 참조

○ 실기고사

| 모집분야 | 종목구분 | 종목별 실기고사 | |
|--------|--|---|---|
| 기악 | 대금/피리/해금 | ■ 산조, 영산회상, 대풍류 중 택 1곡(5분 이내) | |
| | 가야금/아쟁/거문고 | ■ 산조, 영산회상 중 택 1곡(5분 이내) | |
| | 타악 | ■ 민요반주 장구 장단(굿거리→자진모리→엇모리→휘모리)(3분 이내) ■ 장구 장단 사물, 풍물, 무속장단으로 자유 구성(3분 이내) ■ 팽과리 자유 구성 연주(2분 이내) | |
| 성악 | 판소리 | ■ 판소리 1대목(6분 이내) | |
| | 범패·화청 | ■ 범패·화청 중 택1(6분 이내) | |
| | 민요 | 경기민요 | ■ 경기잡가 1곡(4분 이내) ■ 경기민요 1곡(2분 이내) |
| | | 서도민요 | ■ 좌창 1곡(4분 이내) ■ 서도민요 1곡(2분 이내) |
| | 정가 | ■ 가곡 또는 가사 중 택 1곡(5분 이내) | |
| 가야금병창 | ■ 단가 또는 판소리 1대목 중 택 1곡(4분 이내) ■ 산민요 1곡(2분 이내) | | |
| 한국실용음악 | 공통 | ■ 피아노 및 국악기 중 선택하여 자유곡 1곡 연주(장르 구분 없음)(5분 이내) | |
| | 선택 | 작곡 | ■ 당일제시 주제 곡 짓기(60분) ※ 기악곡(국악기 또는 피아노) 24소절 이상 ■ 화성풀이(반음계전조까지)(100분) |
| | | 지휘 | ■ 자유곡 지휘(10분 이내) ※ 음원은 고사 당일 본인 지참(USB(mp3, mp4 파일)) 제출 ■ 화성풀이(반음계전조까지)(100분) |
| | 음악학·예술경영 | ■ 이론실기(국악 이론 및 국악사 서술평가)(100분) | |

유의사항

- 기악 및 성악 분야 실기고사 시 별도 반주자 대동 불가
- 피아노를 제외한 악기는 수험생 각자가 지참
- 실기고사 진행 과정에서 수험번호 및 개인인적사항 등 실기고사에 불필요한 내용을 언급하거나 튜닝, 발구름, 헛기침 등 불필요한 소리를 내는 경우 부정행위로 간주
- 모든 곡은 암보로 연주

평가 주요사항

| 구분 | | 평가내용 |
|--------|----------|------------------------------|
| 기악 | | 연주력, 표현력, 음정·박자 등을 고려하여 종합평가 |
| 성악 | | 가창력, 표현력, 음정·박자 등을 고려하여 종합평가 |
| 한국실용음악 | 작곡 | 곡 짓기, 화성풀이, 연주력 등을 고려하여 종합평가 |
| | 지휘 | 지휘실기, 화성풀이, 연주력 등을 고려하여 종합평가 |
| | 음악학·예술경영 | 이론실기, 연주력 등을 고려하여 종합평가 |

5 선발원칙 및 동점자 처리기준

| 구분 | 세부사항 |
|----------|--|
| 선발원칙 | <ul style="list-style-type: none"> ■ 종목별로 전형요소별 점수를 합산하여 총점 성적순으로 선발하고, 동점자 발생 시 다음의 처리 기준을 적용하여 최종 선발함 ■ 지원자격 미달자, 제출서류 미제출자, 실기고사 결시자 및 부정행위자 등은 사정대상에서 제외하여 불합격 처리함 ■ 제출서류의 허위사실 기재, 위변조 등 기타 부정한 방법으로 지원한 자 등은 사정대상에서 제외하며, 합격 또는 입학한 후라도 입학이 취소될 수 있음 ■ 합격자 사정원칙 관련 기타 자세한 사항은 97쪽 참조 |
| 동점자 처리기준 | <ol style="list-style-type: none"> ① 실기고사 환산점수 상위자 ② 학생부 교과 환산점수 상위자 |

6 학교폭력 조치사항 반영방법

- 조치사항에 따라 최종환산점수(1,000점 만점)에서 다음의 기준으로 차등 감점

| 조치사항 | 1호 | 2호 | 3호 | 4호 | 5호 | 6호 | 7호 | 8호 | 9호 |
|------|----|----|----|------|------|------|------|-----------|----|
| 감점점수 | | 0점 | | 100점 | 200점 | 300점 | 400점 | 불합격(사정제외) | |

㉓ 제출서류

| 구분 | | 제출서류 | 세부사항 |
|------------------------------------|----------------------------------|--|--|
| 공통 | | 입학원서 | <ul style="list-style-type: none"> 원서접수 후 제출서류가 있는 경우에 한해 출력하여 제출 |
| 국내고교 졸업(예정)자 | 학생부 온라인 제공자 | 고등학교 학교생활 기록부 | <ul style="list-style-type: none"> 별도 제출 필요 없음 |
| | 학생부 온라인 제공 비동의자 및 불가능한 자 | | <ul style="list-style-type: none"> 학교장 직인이 날인된 학교생활기록부 1부 제출 ※ 26.09.01.(화) 이후 발급분(열람용 미인정) |
| 검정고시 합격자 | 검정고시 대입전형자료 온라인 제공 동의자 | 검정고시 합격증명서 (대입전형용) | <ul style="list-style-type: none"> 별도 제출 필요 없음 ※ 검정고시 온라인 제공 동의 가능 자료는 2018년 1회차 ~ 2026년 1회차 시험까지임 다만, 고교 재학 사실이 있는 경우, 학교장 직인이 날인된 학교생활기록부 1부 제출 ※ 26.09.01.(화) 이후 발급분(열람용 미인정) |
| | 검정고시 대입전형자료 온라인 제공 비동의자 및 불가능한 자 | | <ul style="list-style-type: none"> 합격증명서 1부 제출 ※ 26.09.01.(화) 이후 발급분 다만, 고교 재학 사실이 있는 경우, 학교장 직인이 날인된 학교생활기록부 1부 제출 ※ 26.09.01.(화) 이후 발급분(열람용 미인정) |
| 국외고 졸업(예정)자 법령에 의한 동등 이상 학력 인증 취득자 | | 학력인정서류 | <ul style="list-style-type: none"> 다음의 대상자에 한해 90~92쪽 「고등학교 학력인정 지원자의 제출서류 및 유의사항」을 참조하여 제출 <ul style="list-style-type: none"> - 국외고 및 재외한국학교 졸업(예정)자 - 법령에 의한 동등 이상 학력 인증 취득자 |
| | | 학력조회동의서 | |
| 범패·화청 지원자 | | <ul style="list-style-type: none"> 대상별 제출서류 <ul style="list-style-type: none"> - 승적취득자 : 지원자 본인의 대한불교조계종 승적증명서 - 승적취득예정자 : 원서접수 시 '사미(니) 수계교육입교확인서' 또는 '사미(니) 수계증' 제출 ※ 실기고사 시 '승적증명서' 제출 | |

㉔ 전형일정

| 구분 | 일정 | 비고 |
|------------|--------------------------------------|--|
| 원서접수 | 26.09.09.(수) 10:00 ~ 09.11.(금) 17:00 | <ul style="list-style-type: none"> 온라인 원서접수 |
| 서류 제출(해당자) | 원서접수 이후 ~ 26.09.14.(월) | <ul style="list-style-type: none"> 우편제출, 09.14.(월) 소인까지 유효 서류도착 확인 : 09.21.(월) |
| 실기고사장 안내 | 26.10.14.(수) 예정 | <ul style="list-style-type: none"> 입학처 홈페이지 |
| 실기고사 | 26.10.21.(수) ~ 10.25.(일) | <ul style="list-style-type: none"> 실기고사장 안내 시 실기고사 세부일정 안내 |
| 최초합격자 발표 | 26.12.01.(화) 예정 | <ul style="list-style-type: none"> 입학처 홈페이지 |

■ Part 2. 전형요소 세부사항 ■

| | |
|-------------------------------------|----|
| [학생부종합] 서류종합평가 | 79 |
| [학생부종합] 면접평가 | 82 |
| [학생부교과/논술/실기] 학교생활기록부(교과 및 출결) 반영방법 | 84 |
| [논술/실기] 학교생활기록부 비교내신 산출방법 | 87 |
| [학생부위주/논술/실기] 학교폭력 조치사항 전형별 반영방법 | 88 |

1. 해당전형

| 구분 | 반영 단계 | 반영비율 | 반영점수 | | |
|-------|--|------|--------|------|------|
| | | | 최고점 | 기본점 | |
| 학생부종합 | Do Dream, 불교추천인재, 기회균형통합, 특수교육대상자, 특성화고등을졸업한재직자(면접형) | 1단계 | 1,000점 | 600점 | |
| | 특성화고등을졸업한재직자(서류형) | 일괄 | | | |
| 학생부교과 | 학교장추천인재 | 일괄 | 30% | 300점 | 180점 |

2. 평가방법

○ 평가서류 및 평가위원 구성

| 구분 | 평가서류 | 평가위원 구성 |
|-------|--|---------|
| 학생부종합 | Do Dream, 불교추천인재, 기회균형통합, 특수교육대상자, 특성화고등을졸업한재직자(면접형/서류형) | 2인 1조 |
| 학생부교과 | 학교장추천인재 | |

- ※ 학교생활기록부 제출이 불가한 국외고, 검정고시 합격자 등은 「학교생활기록부 대체서식」 활용(학교장추천인재 제외)
- ※ 학교장추천인재전형 평가서류 : 학교생활기록부 창의적체험활동을 제외한 교과 관련 영역(교과학습발달상황, 세분능력 및 특기사항, 출결상황, 행동특성 및 종합의견)

○ 평가항목 및 내용 : 평가서류에 기재된 내용을 다음의 평가항목별로 종합평가

■ 학생부종합

| 평가항목 | 세부평가항목 | 평가내용 |
|----------|----------------|---|
| 학업역량 | 기초학업역량 | <ul style="list-style-type: none"> ■ 입학 후 학업을 수행할 수 있는 기초수학역량 ■ 기초교과(국어/수학/영어) 중심의 종합적인 학업역량 |
| | 학습의 주도성 | <ul style="list-style-type: none"> ■ 학업 수행과정에서의 주도적인 태도와 탐구능력 - 교과 : 과목 이수 노력 및 수업태도 등 - 비교과 : 적극적 참여 및 경험을 위한 노력 |
| 전공적합성 | 전공수학역량 | <ul style="list-style-type: none"> ■ 전공 관련 교과목의 학업 이수 과정 ■ 전공 관련 교과목의 학업 성취도 |
| | 전공관심도 및 진로탐색노력 | <ul style="list-style-type: none"> ■ 진로탐색 활동 노력 및 탐구과정 ■ 학교생활 중 전공 관련 활동과 경험 - 교과 : 전공 관련 선택 교과목의 탐구과정 및 노력 - 비교과 : 활동 내용에 대한 과정 및 깊이 등 |
| 인성 및 사회성 | 역할의 주도성 | <ul style="list-style-type: none"> ■ 학교생활의 다양한 영역에서 주도적으로 역할을 수행하거나 활동한 경험 ■ 책임감을 바탕으로 자신의 의무를 다하려는 태도와 노력 |
| | 협업소통능력 | <ul style="list-style-type: none"> ■ 공동체의 목표달성을 위해 함께 돕고 협력한 활동 경험 ■ 공동체 안에서 타인과 소통하는 태도 및 활동 경험 |

■ 학생부교과(학교장추천인재)

| 평가항목 | 세부평가항목 | 평가내용 |
|----------|---------|--|
| 학업역량 | 기초학업역량 | <ul style="list-style-type: none"> ■ 입학 후 학업을 수행할 수 있는 기초수학역량 ■ 기초교과(국어/수학/영어) 중심의 종합적인 학업역량 |
| | 학습의 주도성 | <ul style="list-style-type: none"> ■ 학업 수행과정에서의 주도적인 태도와 탐구능력 - 교과 : 과목 이수 노력 및 수업태도 등 |
| 진로역량 | 탐구역량 | <ul style="list-style-type: none"> ■ 모집단위별 필요역량과 관련한 교과목의 학업 이수 과정 및 내용 ■ 모집단위별 필요역량과 관련한 교과목의 학업 성취도 |
| | 진로탐색노력 | <ul style="list-style-type: none"> ■ 선택과목의 이수 노력 ■ 교과활동 참여과정에서의 지속적인 진로탐색노력 및 융합 역량 |
| 인성 및 사회성 | 역할의 주도성 | <ul style="list-style-type: none"> ■ 학교생활의 다양한 영역에서 주도적으로 역할을 수행하거나 활동한 경험 ■ 책임감을 바탕으로 자신의 의무를 다하려는 태도와 노력 |
| | 협업소통능력 | <ul style="list-style-type: none"> ■ 공동체의 목표달성을 위해 함께 돕고 협력한 활동 경험 ■ 공동체 안에서 타인과 소통하는 태도 및 활동 경험 |

○ 전형별 평가기준(배점)

■ 학생부종합

| 평가항목 | 세부평가항목 | Do Dream, 불교추천인재, 기회균형* | | |
|----------|----------------|-------------------------|------|-----|
| | | 반영비율 | 반영점수 | |
| | | | 최고점 | 최저점 |
| 학업역량 | 기초학업역량 | 30% | 30점 | 18점 |
| | 학습의 주도성 | | | |
| 전공적합성 | 전공수학역량 | 50% | 50점 | 30점 |
| | 전공관심도 및 진로탐색노력 | | | |
| 인성 및 사회성 | 역할의 주도성 | 20% | 20점 | 12점 |
| | 협업소통능력 | | | |
| 계 | | 100% | 100점 | 60점 |

※ 「기회균형」 해당전형 : 기회균형통합, 특수교육대상자, 특성화고등을졸업한재직자(면접형/서류형)

■ 학생부교과(학교장추천인재)

| 평가항목 | 세부평가항목 | 학교장추천인재 | | |
|----------|---------|---------|------|-----|
| | | 반영비율 | 반영점수 | |
| | | | 최고점 | 최저점 |
| 학업역량 | 기초학업역량 | 50% | 50점 | 30점 |
| | 학습의 주도성 | | | |
| 진로역량 | 탐구역량 | 30% | 30점 | 18점 |
| | 진로탐색노력 | | | |
| 인성 및 사회성 | 역할의 주도성 | 20% | 20점 | 12점 |
| | 협업소통능력 | | | |
| 계 | | 100% | 100점 | 60점 |

○ 평가절차

- ① 평가위원별 독립평가를 시행
- ② 평가위원 간 점수 차가 큰 경우 및 공정성과 관련한 사안이 도출된 경우 재평가 시행
- ③ 평가위원별 점수를 표준화하여 조정하며, 조정된 개별점수의 평균점수를 반영총점으로 환산
※ 산출방법 : $\{(\sum \text{평가항목별 점수} \div \text{만점}(100\text{점}))\} \times \text{반영총점}$

○ 기타사항

- ① 서류평가 시 수험번호, 성명, 고교명, 기재금지사항 등을 블라인드 처리 후 평가
- ② 학교생활기록부에 기재된 내용을 중심으로 평가하며, 기재금지사항은 평가 미반영 또는 불이익 처리

① 해당전형

| 구분 | 반영단계 | 반영비율 | 반영점수 | | |
|-------|--|------|------|------|------|
| | | | 최고점 | 기본점 | |
| 학생부종합 | Do Dream, 불교추천인재, 기회균형통합, 특수교육대상자, 특성화고등을졸업한재직자(면접형) | 2단계 | 30% | 300점 | 180점 |

② 평가방법

○ 평가위원 구성 및 면접시간

| 구분 | 평가위원 구성 | 면접시간 | 비고 | |
|-------|---------------------------|-------------------------|--------|------------------------|
| 학생부종합 | Do Dream, 기회균형통합, 특수교육대상자 | 2인 1조 | 10분 내외 | |
| | 불교추천인재(불교대학) | 2인 1조 | 12분 내외 | |
| | 불교추천인재 (불교대학 외) | 전공적합성/발전가능성/인성 및 사회성 평가 | 2인 1조 | 7분 내외 |
| | | 전형취지적합성 평가 | 2인 1조 | 5분 내외 |
| | 특성화고등을졸업한재직자(면접형) | 2인 1조 | 7분 내외 | 평가항목 구분, 수험생별 2회 면접 진행 |

○ 제출서류를 바탕으로 다음의 평가항목에 대하여 개별면접 실시

| 평가항목 | 평가내용 |
|----------|---|
| 전형취지적합성 | <ul style="list-style-type: none"> ■ 학교생활기록부에 기반한 질의응답을 통해 전형별 인재상의 부합됨을 종합적으로 평가 <ul style="list-style-type: none"> - Do Dream : 주도적, 적극적으로 학교활동에 참여하는 태도 - 불교추천인재 : 불교적 가치를 이해하고 실천하는 태도 - 기회균형* : 전형 취지에 부합하는 도전적인 태도 |
| 전공적합성 | <ul style="list-style-type: none"> ■ 학교생활기록부에 기반한 질의응답을 통해 전공 관련 분야에 대한 관심도 및 이해도, 학업수학능력 등을 종합적으로 평가 |
| 발전가능성 | <ul style="list-style-type: none"> ■ 학교생활기록부에 기반한 질의응답을 통해 문제해결능력, 목표에 대한 의지 및 열정, 진로계획 등을 평가 |
| 인성 및 사회성 | <ul style="list-style-type: none"> ■ 학교생활기록부에 기반한 질의응답을 통해 면접태도, 공감능력, 의사소통능력, 수용능력 등을 종합적으로 평가 |

※ 「기회균형」 해당전형 : 기회균형통합, 특수교육대상자, 특성화고등을졸업한재직자(면접형)

※ 다만, 특성화고등을졸업한재직자(면접형)의 경우 교고활동 및 재직경험에 기반하여 개별면접 실시

○ 전형별 평가기준(배점)

| 평가항목 | Do Dream, 기회균형* | | | 불교추천인재 | | |
|----------|-----------------|------|-----|--------|------|-----|
| | 반영비율 | 반영점수 | | 반영비율 | 반영점수 | |
| | | 최고점 | 최저점 | | 최고점 | 최저점 |
| 전형취지적합성 | 20% | 20점 | 12점 | 30% | 30점 | 18점 |
| 전공적합성 | 30% | 30점 | 18점 | 30% | 30점 | 18점 |
| 발전가능성 | 30% | 30점 | 18점 | 20% | 20점 | 12점 |
| 인성 및 사회성 | 20% | 20점 | 12점 | 20% | 20점 | 12점 |
| 계 | 100% | 100점 | 60점 | 100% | 100점 | 60점 |

※ 「기회균형」 해당전형 : 기회균형통합, 특수교육대상자, 특성화고등을졸업한재직자(면접형)

○ 평가절차

- ① 제출서류 기반 일반면접으로 1단계 합격자 발표 이후 수험생별 서류검토 및 면접 질문 출제 기간 운영
- ② 2인의 평가위원이 10분 내외(불교추천인재전형 7분+5분)의 수험생별 개별면접
- ③ 평가위원별 개별점수의 평균점수를 반영총점으로 환산
 - ※ 산출방법 : $\{(\sum \text{평가항목별 점수} \div \text{만점}(100\text{점}))\} \times \text{반영총점}(300\text{점})$
 - ※ 면접대상자 중 면접고사 결시자 및 면접평가점수가 일정 수준 이하인 경우 등은 선발대상에서 제외
 - ※ 모집단위별 면접위원이 다른 경우 평가의 공정성 및 객관성을 위해 면접점수 표준화 시행

○ 기타사항

- ① 서류검토 및 면접 질문 출제, 면접평가 시 수험번호, 성명, 고교명, 기재금지사항 등을 블라인드 처리
- ② 블라인드 면접에 따라 출신고교를 파악할 수 있는 교복 및 체육복 등의 착용 금지
- ③ 면접 시 다음의 사항을 언급할 경우, 평가에 불이익을 받을 수 있음
 - ※ 공인어학성적, 교과(수학, 과학, 외국어) 관련 교외수상실적 및 사교육 유발요인
 - ※ 본인의 강점을 부각시키기 위해, 본인, 부모(친인척 포함)의 실명 및 사회적·경제적 지위(직종명, 직업명, 직장명, 직위명 등)를 언급·암시하는 내용
 - ※ 블라인드 처리된 성명, 출신고교, 수험번호 등
 - ※ 불교추천인재 추천서 추천인 정보 및 사찰 등
- ④ 안내되는 면접일시는 변경 불가
- ⑤ 특성화고등을졸업한재직자(면접형)의 경우 재직 경험에 한하여 직장명을 제외한 직종명, 직업명 등을 언급할 수 있음

① 해당전형

| 구분 | 반영 단계 | 교과 | | | | 출결 | | |
|-------|---|------|------|------|-------|------|------|-----|
| | | 반영비율 | 반영점수 | | 반영 비율 | 반영점수 | | |
| | | | 최고점 | 기본점 | | 최고점 | 기본점 | |
| 학생부교과 | 학교장추천인재 | 일괄 | 70% | 700점 | 0점 | - | - | - |
| 논술 | 논술 | 일괄 | 20% | 200점 | 100점 | 10% | 100점 | 50점 |
| 실기/실적 | 실기(국어국문·문예창작학부, 체육교육과, 미술학부, 연극학부-특기형, 한국음악과) | 일괄 | 20% | 200점 | 100점 | 10% | 100점 | 50점 |
| | 실기(연극학부-실기형, 스포츠문화학과) | 2단계 | 20% | 200점 | 100점 | 10% | 100점 | 50점 |

② 「교과」 반영방법

○ 전형유형별 반영교과 및 반영과목

| 구분 | 반영교과 | | 반영 과목 | 비고 |
|-----------|-------------------------|-------------------------|---------------------|-----------------|
| | 인문계열/영화영상학과/ 열린전공학부(인문) | 자연계열/ 열린전공학부(자연) | | |
| 학생부 교과 | 학교장추천인재 | 국어, 수학, 사회, 영어, 한국사 | 국어, 수학, 과학, 영어, 한국사 | 이수 단위 미적용 |
| | 논술 | 국어, 수학, 사회, 과학, 영어, 한국사 | | |
| | 실기/실적 | | | |

○ 전형유형별 반영방법

■ 다음의 석차등급별 점수를 반영총점으로 환산하여 산출

| 구분 | 1등급 | 2등급 | 3등급 | 4등급 | 5등급 | 6등급 | 7등급 | 8등급 | 9등급 |
|-----------|------|------|------|-----|-----|-----|-----|-----|-----|
| 학생부 교과 | 10.0 | 9.99 | 9.95 | 9.9 | 9.0 | 8.0 | 5.0 | 3.0 | 0.0 |
| 논술 | 10.0 | 9.97 | 9.93 | 9.9 | 9.8 | 8.7 | 7.0 | 6.0 | 5.0 |
| 실기/실적 | | | | | | | | | |

■ 산출방법 : $[\{\sum(\text{등급점수}) \div (\text{반영과목수})\} \div \text{최대등급점수}(10\text{점})] \times \text{반영총점}$

○ 유의사항

- 지정교과별 인정과목 선정 시 학교생활기록부 상의 교과를 기준으로 반영하고, 교과영역 구분이 없거나 어려운 경우에는 과목명을 기준으로 반영
- 교과 성적 반영 시 교과별/학년별 반영비율과 각 과목별 이수단위 미적용
- 졸업예정자는 3학년 1학기(조기졸업 2학년 1학기)까지, 졸업자는 전(全)학년을 대상으로 반영
- 진로선택과목은 석차 등급으로 표기된 경우 교과 산출(상위 10과목)시 활용
 - ※ 학생부위주(종합 및 교과)전형에 한해 서류평가 시 정성적으로 활용

○ 학교생활기록부 교과성적 산출 예시

| 학년 | 교과 | 과목 | 1학기 | | 2학기 | |
|----|-----|-----------|-----|--------|-----|--------|
| | | | 단위수 | 석차등급 | 단위수 | 석차등급 |
| 1 | 국어 | 국어 | 4 | 2(A)/ⓑ | 4 | 1(A)/ⓑ |
| | 수학 | 수학 | 4 | 1(A)/ⓑ | 4 | 3A |
| | 영어 | 영어 | 4 | 2A | 4 | 1(A)/ⓑ |
| | 사회 | 통합사회 | 3 | 1ⓑ | 3 | 3 |
| | 과학 | 통합과학 | 3 | 3 | 3 | 4 |
| | 한국사 | 한국사 | 3 | 3 | 3 | 1(A)/ⓑ |
| 2 | 국어 | 문학 | 3 | 1(A)/ⓑ | 3 | 4 |
| | 사회 | 경제 | 2 | 3 | 2 | 1ⓑ |
| | 사회 | 사회·문화 | 3 | 3 | 2 | 2 |
| | 수학 | 미적분 | - | - | 4 | 1(A)/ⓑ |
| 3 | 국어 | 화법과 작문 | 4 | 3 | - | - |
| | 수학 | 확률과 통계 | 4 | 4 | - | - |
| | 사회 | 생활과 윤리 | 2 | 4 | - | - |
| | 영어 | 영어 독해와 작문 | 5 | 1(A)/ⓑ | - | - |

■ 전형별 반영방법

| 구분 | 표기 | 환산점수 | 비고 |
|------------------------------|----|--|--|
| 학생부교과(학교장추천인재전형) 자연계열 지원자 | Ⓐ | $\frac{[(10+10+10+10+10+10+10+10+9.99+9.99+9.95) \div 10(\text{반영과목수})] \div 10(\text{최대등급점수}) \times 700(\text{반영총점})}{}$ | 699.51 사회 교과 미반영 (1-1 영어, 1-2 수학 반영) |
| 논술전형 자연계열 지원자 | Ⓑ | $\frac{[(10+10+10+10+10+10+10+10+9.97+10+10) \div 10(\text{반영과목수})] \div 10(\text{최대등급점수}) \times 200(\text{반영총점})}{}$ | 199.94 사회 교과 반영 (1-1 통합사회 2-2 경제 반영) |

③ 「출결」 반영방법

○ 반영전형 : 논술, 실기/실적

○ 반영방법 : 다음의 결석일수에 따른 점수를 반영총점으로 환산하여 산출

| 전형유형 | 3일 이하 | 4~6일 | 7~9일 | 10~12일 | 13~15일 | 16~18일 | 19~21일 | 22~24일 | 25일 이상 |
|-------|-------|------|------|--------|--------|--------|--------|--------|--------|
| 논술 | 10점 | 9.4점 | 8.8점 | 8.2점 | 7.6점 | 7.0점 | 6.4점 | 5.8점 | 5.0점 |
| 실기/실적 | | | | | | | | | |

○ 유의사항

- 「결과·지각·조퇴」의 미인정·무단(사고)은 3회당 결석 1일로 반영(소수점 이하는 절사)
- 질병으로 인한 경우에는 반영하지 않음
- 졸업예정자는 3학년 1학기(조기졸업 2학년 1학기)까지, 졸업자는 전(全)학년을 대상으로 반영

① 해당전형 : 논술, 실기/실적

※ 학생부교과(학교장추천인재)전형은 비교내신 산출 미적용

② 적용대상 및 방법

| 구분 | 적용 방법 | 비교내신 적용 대상 |
|-------|--|---|
| 논술 | 논술고사 성적에 의한 비교내신 | <ul style="list-style-type: none"> 2022년 2월 이전 졸업자 (2022년 2월 졸업자 포함) 검정고시 출신자 / 국외고교 출신자 학교생활기록부가 없거나 석차등급 산출이 불가능한 자 반영과목 수가 10과목이 되지 않는 자 |
| 실기/실적 | 실기고사 성적에 의한 비교내신 (연극학부-실기형 : 2단계 종합실기 성적 적용) | |

③ 비교내신 산출방법

① 성적순위 백분위 산출

■ 성적순위 백분위 = $[1 - \{ (A - 1) \div B \}] \times 100$

- A : 해당모집단위 지원자 중 수험생 본인의 논술/실기고사 성적 순위
- B : 해당모집단위 응시자(지원자) 수
- 소수점 둘째 자리에서 반올림하여 적용함(예 : 99.8787 → 99.9)

② 성적순위 백분위 환산점수표

| 성적순위 백분위 | 환산점수 | 성적순위 백분위 | 환산점수 |
|-------------|-------|-------------|------|
| 100 | 100.0 | 87.0 ~ 88.9 | 97.0 |
| 97.0 ~ 99.9 | 99.7 | 85.0 ~ 86.9 | 96.0 |
| 95.0 ~ 96.9 | 99.5 | 80.0 ~ 84.9 | 95.0 |
| 93.0 ~ 94.9 | 99.2 | 70.0 ~ 79.9 | 90.0 |
| 91.0 ~ 92.9 | 99.0 | 50.0 ~ 69.9 | 80.0 |
| 89.0 ~ 90.9 | 98.0 | 50 미만 | 기본점수 |

③ 비교내신점수 산출

■ 비교내신점수

: (성적순위 백분위 환산점수 ÷ 100 × 교과 반영총점) + (성적순위 백분위 환산점수 ÷ 100 × 출결 반영총점)

■ (예시) 논술전형 A학과의 비교내신점수 산출

(A학과 응시자 수 : 256명 / 수험생 B의 논술고사 성적순위 : 5위)

- 성적순위 백분위 : $[1 - \{ (5 - 1) \div 256 \}] \times 100 = 98.4$
- 성적순위 백분위 환산점수 : 99.7
- 비교내신점수 : $\{99.7 \div 100 \times 200(\text{교과 반영총점})\} + \{99.7 \div 100 \times 100(\text{출결 반영총점})\} = 299.1$

④ 유의사항

- 성적순위 백분위 산출 시 응시자 전체를 대상으로 하며, 결시자, 중도퇴실자, 2단계 전형료 미납자는 순위, 인원수, 점수 산출에서 제외함
- 비교내신점수는 학교생활기록부 전체 점수로서 교과, 출결을 따로 산출하지 않음

1) 전형별 반영방법

| 구분 | 전형명 | 방법 | 반영단계 | 비고 | |
|--|---|-----|--------------------|---------------------|----------------------------|
| 수시 모집 | 학생부종합 Do Dream/불교추천인재/기회균형통합/ 특수교육대상자/특성화고등을졸업한재직자(면접형) | 정성 | 1단계 | 1단계 합격 사정작업 시 반영 | 전형별 모집단위 구분 없이 반영 |
| | | | 2단계 | | |
| | 일괄 | | | | |
| | 학생부교과 학교장추천인재 | 정량 | 일괄 | 최초 합격 사정작업 시 반영 | |
| | 논술 논술 | | 일괄 | | |
| 실기/실적 국어국문·문예창작학부/체육교육과/미술학부/ 한국음악과/연극학부-특기형 | 정량 | 일괄 | 최초 합격 사정작업 시 반영 | | |
| 연극학부-실기형 | | 2단계 | | | |

2) 반영방법

▶ 학교폭력 조치사항을 반영하기 어려운 경우 제외할 수 있음. 다만, 검정고시 합격자 등을 대상으로 학생부의 존재 여부를 원서접수 시 확인하여 전형별 동일한 방법으로 적용함

1) 학생부종합 및 학생부교과전형 : 정성평가

- 가) 원서접수시 학교폭력 조치사항(징계 여부) 및 이와 관련한 소명 내용을 작성하여 제출
- 나) 서류종합평가 및 면접평가 시 학교폭력 조치사항에 대한 정성평가
- ※ 일부 평가항목에 최저점 부여할 수 있음

2) 논술, 실기/실적 : 정량평가

- ※ 실기/실적(스포츠문화학과)전형은 지원자격으로 제한함에 따라 제외
- 가) 반영방법 : 조치사항에 따라 최종환산점수(1,000점 만점)에서 차등 감점
- ※ 복수의 학교폭력 조치사항이 발생한 경우 상위 조치사항을 적용
- 나) 학교폭력 조치사항별 감점점수표

| 조치사항 | 1호 | 2호 | 3호 | 4호 | 5호 | 6호 | 7호 | 8호 | 9호 |
|------|----|----|----|------|------|------|------|-----------|----|
| 감점점수 | | 0점 | | 100점 | 200점 | 300점 | 400점 | 불합격(사정제외) | |

■ Part 3. 제출서류 ■

| | |
|----------------------------|----|
| 고등학교 학력인정 지원자의 제출서류 및 유의사항 | 90 |
|----------------------------|----|

| | |
|--------------|----|
| 증빙자료 작성 유의사항 | 93 |
|--------------|----|

다음의 대상자
제출서류 안내

- ① 국외고교 졸업(예정)자
- ② 국내고교 졸업(예정)자 중 국외고교 1학기 이상 이수자
- ③ 재외한국학교 졸업(예정)자
- ④ 국내고등학교 졸업자격 검정고시 합격자
- ⑤ 국내학력인정 외국교육기관 졸업(예정)자

○ 서류 제출 시 유의사항

- ① 모든 문서는 원본제출을 원칙으로 하며, 사본을 제출하는 경우 1단계 합격자 및 최종합격자에 한하여 원본 확인을 요청함(서류 제출 시 우편제출 원칙)
- ② 모든 제출 문서는 한국어 또는 영어를 원칙으로 하며 이외의 외국어로 작성된 서류는 한글로 번역한 후 공증을 받아 함께 제출하여야 함
- ③ 중국어의 경우 중국정부 공증처에서 작성한 한글(또는 영문) 공증서를 함께 제출하여야 함
- ④ 국외고교의 「졸업(예정)증명서」, 「성적증명서」는 해당국가의 정부기관으로부터 아포스티유(Apostille) 확인서를 발급받아 제출하거나, 해당국가 주재 한국영사관에서 “영사확인 날인”을 받아 제출하여야 함 (대한민국 교육부 인가 재외한국학교는 “영사확인” 없이 증명서 원본 제출)
- ⑤ 학생부종합전형 지원자 중 국외고 및 국내학력인정 외국교육기관 졸업(예정)자는 교육과정 확인자료(학제 및 성적체계) 제출을 권장함
- ⑥ 국외고 관련 서류 제출 시 졸업(예정)증명서, 성적증명서, 교육과정 확인자료는 서류 우측 상단에 수험번호, 성명 및 제출서류의 종류를 표기하여 제출하여야 함 (※ 실제 평가 시 수험번호 및 성명은 블라인드 처리)
- ⑦ 모든 제출서류는 개인정보 등을 블라인드 하지 않은 원본 전체를 제출해야 함(입학처 원본 확인 필요)

○ 국외고교 졸업(예정)자

| 제출 서류 | | 학생부종합 | 논술 | 실기 |
|-----------------|---|-------|----|----|
| ① 국외고 졸업(예정)증명서 | ※ 졸업 및 성적증명서가 통합되어 있는 경우 해당서류 제출 - 재학한 학교에서 공식적으로 발행한 증명서만 인정 - 재학기간 및 이수학기 명시 | ○ | ○ | ○ |
| ② 국외고 성적증명서 | - 제출서류 우측 상단에 서류 종류 표기 [예시] 졸업증명서, 성적증명서, 성적체계 관련 등 | ○ | ○ | ○ |
| ③ 학력조회동의서 | - 원서접수 사이트에서 입력 후 출력하여 제출 ※ 입력서식 : 111쪽 / 입학처 홈페이지 참조 | ○ | ○ | ○ |
| ④ 출입국사실증명서 | - 국외고 재학기간 동안의 출입국 내용을 포함 | ○ | - | - |
| ⑤ 학교생활기록부 대체서식 | - 원서접수 사이트에서 입력 후 출력하여 제출 ※ 입력서식 : 111쪽 / 입학처 홈페이지 참조 - 국외고 재학 기간 중 발생한 사항 작성 - 증빙자료(필요 시 국내고 학생부 포함 가능) 포함 - 작성 유의사항 93~95쪽 참조 | 선택 | - | - |

※ 최종합격자 중 국외고 졸업예정자는 27.02.19.(금)까지 「졸업증명서」 및 「최종성적증명서」를 제출하여야 하며, 미제출 시 합격을 취소합니다. 다만, 지원 시 졸업증명서 또는 졸업장과 최종성적증명서에 대한 아포스티유 확인서나 영사확인서를 제출한 합격자는 추가로 서류를 제출하지 않아도 됩니다.

○ **국내고 졸업(예정)자 중 국외고 일부 이수(1학기 이상)**

| 제출 서류 | | 학생부종합 | 논술 | 실기 |
|----------------|---|-------|----|----|
| ● 학교생활기록부 대체서식 | - 원서접수 사이트에서 입력 후 출력하여 제출 ※ 입력서식 : 111쪽 / 입학처 홈페이지 참조 - 국외고 재학 기간 중 발생한 사항 작성 - 증빙자료(필요 시 국외고 성적증명서 포함 가능) 포함 - 작성 유의사항 93~95쪽 참조 | 선택 | - | - |

※ 증빙자료는 국외고 재학 기간(10~12학년(12년제), 11~13학년(13년제)) 중 발생한 사항에 한하여 제출 가능
※ “학교생활기록부 대체서식” 제출 시, 아래의 서류 필수 제출 [지원자격 확인용]

- ① 국외고 성적증명서(재학기간 및 이수학기 명시) ② 학력조회동의서(우리 대학 양식) ③ 출입국사실증명서(국외고 재학기간 포함)

○ **재외한국학교 졸업(예정)자**

| 제출 서류 | | 학생부종합 | 논술 | 실기 |
|--------------------|--------------------------------|-------|----|----|
| ① 재외한국학교 졸업(예정)증명서 | - 증명서 원본 제출(학교소재국의 ‘영사확인’ 불필요) | ○ | ○ | ○ |
| ② 재외한국학교 학교생활기록부 | - 학교장 직인 날인 우편제출 | ○ | - | - |

※ 최종합격자 중 재외한국학교 졸업예정자는 27.02.19.(금)까지 「졸업증명서」를 제출하여야 하며, 미제출 시 합격을 취소합니다.

○ **검정고시 합격자**

| 제출 서류 | | 학생부종합 | 논술 | 실기 |
|----------------------|---|---------|---------|---------|
| ① 검정고시 합격증명서 (대입자료용) | - ‘학생부종합전형’ 지원자의 경우 온라인 제공 동의를 했더라도 우편제출 필수 | ○ | ○ | ○ |
| ② 검정고시 성적증명서 (대입자료용) | - ‘논술 및 실기전형’ 지원자의 경우 온라인 제공 동의 기간 중 제공 동의 시 별도 제출 필요 없음 - 우편 제출 시 26.09.01.(화) 이후 발급분에 한함 | ○ | - | - |
| ③ 학교생활기록부 (해당자) | - 고교 재학 사실이 있는 경우, 학교장 직인이 날인된 학교생활기록부 제출 - 26.09.01.(화) 이후 발급분에 한함(열람용 미인정) | ○ (해당자) | ○ (해당자) | ○ (해당자) |
| ④ 학교생활기록부 대체서식 | - 원서접수 사이트에서 입력 후 출력하여 제출 ※ 입력서식 : 111쪽 / 입학처 홈페이지 참조 - 검정고시 합격일 이전 3년 이내의 사항 작성 - 증빙자료(필요 시 국내고 학생부, 국외고 성적증명서 포함 가능) 포함 - 작성 유의사항 93~95쪽 참조 | 선택 | - | - |

※ “④ 학교생활기록부 대체서식”에 국내고 및 국외고 관련 사항 작성 시, 아래의 서류 필수 제출 [지원자격 확인용]

- 국내고 : 학교생활기록부
- * 대체서식 증빙자료로 학교생활기록부 일부를 첨부할 수 있으나, 이 경우에도 학교생활기록부 원본 전체를 별도로 제출해야 함(일부 첨부 시 증빙자료 매수로 포함)
- 국외고 : 성적증명서(재학기간 및 이수학기 명시), 학력조회동의서(우리 대학 양식), 출입국사실증명서(국외고 재학기간 포함)

[1] 대입전형자료 온라인 제공을 원하는 지원자는 반드시 각 시도교육청 나이스 대국민서비스 검정고시 대입전형 홈페이지(www.neis.go.kr)에서 본인의 고졸 검정고시 합격 및 성적자료를 확인하고 온라인 제출 신청(해당 홈페이지 신청기간 확인)하여야 함

※ 대입전형자료로 사용하고자 하는 합격증을 발급한 시도교육청 나이스 대국민서비스 홈페이지에서 확인 및 신청 가능

[2] 수시모집 원서 작성 시 나이스 대국민서비스(www.neis.go.kr) 검정고시 대입전형홈페이지에서 온라인 제출 신청한 지원자는 '제공동의 확인번호'를 확인하여 입력

※ 온라인으로 제공되는 자료는 2018년도 제1회 ~ 2026년도 제1회 합격 및 성적 증명 자료임

① 학생부종합전형 : 온라인 제공 동의자의 경우라도 원본 우편제출(26.09.01.(화) 이후 발급분에 한함)

② 논술 및 실기전형 : 온라인 제공 동의자의 경우 별도 서류 제출 없음

- 2018년도 이전, 2026년도 제2회 검정고시 합격 및 성적 증명자료를 대입전형자료로 사용할 경우 온라인 제공이 되지 않으므로 원본 우편제출(26.09.01.(화) 이후 발급분에 한함)

○ 국내학력인정 외국교육기관* 졸업(예정)자

※ 「경제자유구역 및 제주국제자유도시의 외국교육기관 설립·운영에 관한 특별법」 또는

「제주특별자치도 설치 및 국제자유도시 조성을 위한 특별법」에 따라 설립되어 국내학력을 인정받을 수 있는 교육기관

| 제출 서류 | | 학생부종합 | 논술 | 실기 |
|--------------------|--|-------|----|----|
| ① 해당교육기관 졸업(예정)증명서 | ※ 졸업 및 성적증명서가 통합된 경우 해당 서류 제출 - 제출서류 우측 상단에 서류 종류 표기 [예시] 졸업증명서, 성적증명서, 성적체계 관련 등 | ○ | ○ | ○ |
| ② 해당교육기관 성적증명서 | | ○ | - | - |
| ③ 국내학력인정 확인서 | - 국내학력인정 요건 충족 확인 소속학교장 공문 또는 공식서신(별도양식은 없으며 지원자의 인적사항, 학력 인정 사유 등을 포함하여 고교에서 자율적으로 제출) | ○ | - | - |
| ④ 학교생활기록부 대체서식 | - 원서접수 시 입력 후 출력하여 제출 ※ 입력서식 : 111쪽 / 입학처 홈페이지 참조 - 해당교육기관 재학기간 중 발생한 사항 - 증빙자료(필요 시 국내고 학생부 등 포함 가능) 포함 - 작성 유의사항 93~95쪽 참조 | 선택 | - | - |

※ 소속 고교에서 공식적으로 발급된 학교생활기록부(학교장 직인 날인)를 제출하는 경우, “④ 학교생활기록부 대체 서식” 은 작성할 필요 없음

- 개인정보 등을 블라인드 하지 않고, 원본 전체를 제출해야 함

학생부종합전형 지원자 중 학교생활기록부 제공이 불가능한 다음의 지원자에 한해 제출
 ① 국외고교 졸업(예정)자, ② 국내고교 졸업(예정)자 중 국외고교 1학기 이상 이수자,
 ③ 국내고등학교 졸업자격 검정고시 합격자, ④ 국내학력인정 외국교육기관 졸업(예정)자

- ① 증빙자료는 국외고교 졸업(예정)자 및 고등학교 졸업학력 검정고시 합격자 등 학교생활기록부가 없는 지원자들에 한해 국내고교 학교생활기록부를 대체하기 위한 서류입니다.
 ※ 교육부 인가 재외한국학교 졸업(예정)자는 작성할 필요 없음
- ② 학교생활기록부 대체서식(선택)을 원서접수 시 입력 후, 출력하여 증빙자료(최대 A4 10매)와 함께 우편제출 하시기 바랍니다.
 ※ 증빙자료 매수 미포함 : 국내고 학교생활기록부, 국외고 성적증명서, 아포스티유 페이지, 번역 공증 페이지 등
- ③ 본 서식은 반드시 사실에 근거하여 본인이 직접 작성합니다.
- ④ 우리 대학이 기술된 사항에 대하여 사실 확인을 요청하는 경우 지원자는 적극 협조하여야 합니다.
- ⑤ 활동에 대한 증빙자료는 원본 제출이 원칙이며 사본을 제출하는 경우 1단계 합격자에 한하여 원본 확인을 요청합니다.
- ⑥ 제출서류의 허위사실 기재, 위변조, 부정행위 및 기타 부정한 방법으로 합격 또는 입학한 자는 입학 후에도 합격 및 입학을 취소할 수 있으며, 지원자가 지원한 타 대학에 이 사실이 공유될 수 있습니다.
- ⑦ 다음의 공인어학성적 및 수학·과학·외국어 교과에 대한 교외 수상실적을 기재할 경우 서류 평가에서 “0점”(불합격) 처리됩니다.
 가. 공인어학성적

영어(TOEIC, TOEFL, TEPS), 중국어(HSK), 일본어(JPT, JLPT), 프랑스어(DELF, DALF), 독일어(ZD, TESTDAF, DSH, DSD), 러시아어(TORFL), 스페인어(DELE), 상공회의소한자시험, 한자능력검정, 실용한자, 한자급수자격검정, YBM 상무한 검, 한자급수인증시험, 한자자격검정 등

나. 수학·과학·외국어 교과에 대한 교외 수상실적

| | |
|-----|---|
| 수학 | 한국수학올림피아드(KMO), 한국수학인증시험(KMC), 온라인 창의수학 경시대회, 도시대항 국제 수학토너먼트, 국제수학올림피아드(IMO) 등 |
| 과학 | 한국물리올림피아드(KPHO), 한국화학올림피아드(KCHO), 한국생물올림피아드(KBO), 한국천문올림피아드(KAO), 한국지구과학올림피아드(KESO), 한국뇌과학올림피아드, 전국정보과학올림피아드, 국제물리올림피아드, 국제지구과학올림피아드, 국제생물올림피아드, 국제천문올림피아드, 한국중등과학올림피아드 등 |
| 외국어 | 전국 초중고 외국어(영어, 중국어, 일본어, 프랑스어, 독일어, 러시아어, 스페인어) 경시대회, IET국제영어대회, IEWC 국제영어글쓰기대회, 글로벌 리더십 영어 경연대회, SIFEC 전국영어말하기대회, 국제영어논술대회 등 |

- ※ 위의 항목 외에도, 대회 명칭에 수학·과학(물리, 화학, 생물, 지구과학, 천문)·외국어(영어 등) 교과명이 명시된 교외 각종 대회(경시대회, 올림피아드 등) 수상실적을 작성했을 경우 “0점”(불합격) 처리
- ※ ‘교외 수상실적’이란 학교 외 기관이 개최한 대회 수상실적을 의미하며, 학교장의 참가 허락을 받은 교외 수상 실적이라도 작성 시 “0점”(불합격) 처리

- ⑧ 학교생활기록부 대체서식에는 고등학교 학교생활기록부에 기재할 수 없는 항목*과 「대입제도 공정성 강화방안」(2019.11.28.)에 따른 학생부 주요항목 내 변경 사항*은 작성할 수 없고, 어학연수 등 사교육 유발요인이 큰 교외 활동의 경우에도 작성이 제한됩니다. 이를 준수하지 않았을 경우 평가에서 불이익을 받을 수 있으니, 작성을 금지합니다.

[※ 학교생활기록부 기재금지 항목]

- 가. 각종 공인어학시험 참여사실과 그 성적 및 수상실적
- 나. 교과·비교과 관련 교내·외대회 참여사실과 그 성적 및 수상실적
- 다. 교외 기관·단체(장)등에게 수상한 교외상(표창장, 감사장, 공로상 등도 기재 불가)
- 라. 교내·외 인증시험 참여 사실이나 그 성적
- 마. 모의고사·전국연합학력평가 성적(원점수, 석차, 석차등급, 백분위 등 성적관련 내용 일체) 및 관련 교내 수상실적
- 바. 논문을 학회지 등에 투고 또는 등재하거나 학회 등에서 발표한 사실
- 사. 도서출간 사실
- 아. 지식재산권(특허, 실용신안, 상표 디자인 등) 출원 또는 등록사실
- 자. 어학연수, 봉사활동 등 해외 활동실적 및 관련 내용
- 차. 부모(친인척 포함)의 사회·경제적 지위(직종명, 직업명, 직장명, 직위명 등) 암시 내용
- 카. 장학생·장학금 관련 내용
- 타. 구체적인 특정 대학명, 기관명(기구, 단체, 조직 등 포함), 상호명, 강사명 등
- 파. 자격증 명칭 및 취득사실

* 위 내용은 「2026학년도 학교생활기록부 기재요령(고등학교)」을 발췌한 내용으로 이하 자세한 사항은 교육부 「2026학년도 학교생활기록부 기재요령(고등학교)」 중 학교생활기록부 작성 시 유의사항 참조

[※ 「대입제도 공정성 강화방안」에 따른 학생부 주요항목 내 변경 사항]

- 가. 영재·발명교육 실적 대입 미반영 나. 자율동아리 대입 미반영 다. 청소년단체활동 미기재
- 라. 개인봉사활동 실적 대입 미반영 마. 수상경력 대입 미반영 바. 독서활동 대입 미반영

- ⑨ 지원자 성명, 출신고교, 부모(친인척 포함)의 실명을 포함한 사회적·경제적 지위(직종명, 직업명, 직장명, 직위명 등)를 암시하는 내용을 기재할 경우 평가에 불이익을 받을 수 있으니 작성을 금지합니다.
- ⑩ 국내고등학교의 학교생활기록부 작성 지침을 준수하고 평가의 공정성을 확보하기 위해, 국외 대학 진학 시 요구되는 시험성적(SAT성적, ACT성적 등)이나 기본 교육과정에 포함되지 않는 AP성적이나 IB성적 등을 제출했을 경우 평가에서 제외하며 불이익을 받을 수 있으니 작성을 금지합니다.
- ⑪ 추천서, 발행기관이 없는 서류 및 실적물*은 제출이 불가합니다.
 ※ 수상증명이나 활동증명서에 대한 증빙을 위한 사진, 발표자료, 개인제작 포트폴리오, 증빙자료에 대하여 본인이 수기로 작성한 설명 내용 등
- ⑫ 제출서류는 어떤 경우라도 반환되지 않으며, 추후 발급기관에 의뢰하여 진위여부를 확인할 수 있습니다.

⑬ 증빙자료 총량 및 제출 형식 안내

- A4 사이즈의 규격으로 단면 기준 **총 10매 이내**로 제한하며, 증빙자료 제출 목록표를 첨부하여 구성
 - ※ 국내고 학교생활기록부, 국외고 성적증명서, 아포스티유 페이지, 번역 공증 페이지 등은 증빙자료 매수에 포함되지 않음
- 증빙자료 상단에 페이지 번호, 수험번호, 성명 기재(평가 시 수험번호, 성명 블라인드 처리)
- 학교생활기록부 대체서식의 증빙자료 목록표의 활동(연번)순서와 증빙자료의 순서 일치
- 집게 또는 클립 사용(스테이플러, 제본, 스프링 제본, CD, 동영상, 클리어 파일 등 제출 금지)
- 메달, 트로피, 합격증 등을 사진 찍어 제출하는 것은 금지
- 모든 서류는 한국어(또는 영어)를 원칙으로 하며, 이외의 언어로 작성된 경우에는 한국어로 번역공증하여 제출

■ Part 4. 기타 ■

| | |
|---------------|-----|
| 합격자 사정원칙 | 97 |
| 전형료 | 98 |
| 최초합격자 발표 및 등록 | 100 |
| 충원합격자 발표 및 등록 | 101 |
| 등록포기 및 등록금 환불 | 102 |
| 정시모집 주요사항 | 103 |
| 장학제도 | 106 |
| 제출서식 | 111 |

① 모집단위별로 전형요소별 점수를 합산하여 총점 성적순으로 선발하고 최종 동점자 처리기준은 다음과 같습니다.

※ 실기(스포츠문화학과)는 포지션별, 실기(한국음악과)는 종목별 전형요소별 점수 합산

| 전형유형 | 전형 | 동점자 처리기준 |
|-----------|--|--|
| 학생부 종합 | Do Dream, 불교추천인재, 기회균형통합, 특수교육대상자, 특성화고등을졸업한재직자(면접형) | 1) 면접고사 환산점수 상위자 2) 면접고사 <전공적합성> 항목 성적 상위자 3) 면접고사 <인성 및 사회성> 항목 성적 상위자 |
| | 특성화고등을졸업한재직자(서류형) | 1) 서류평가 <학업역량-기초학업역량> 항목 성적 상위자 2) 서류평가 <학업역량-학습의 주도성> 항목 성적 상위자 3) 서류평가 <전공적합성-전공수학역량> 항목 성적 상위자 |
| 학생부 교과 | 학교장추천인재 | 1) 학생부 교과 환산점수 상위자 2) 서류평가 <학업역량-기초학업역량> 항목 성적 상위자 3) 서류평가 <학업역량-학습의 주도성> 항목 성적 상위자 4) 서류평가 <진로역량-탐구역량> 항목 성적 상위자 |
| 논술 | 논술 | 1) 논술고사 환산점수 상위자 2) 학생부 교과 환산점수 상위자 |
| 실기/ 실적 | 실기(국어국문·문예창작학부, 체육교육과, 미술학부, 한국음악과) | 1) 실기고사 환산점수 상위자 2) 학생부 교과 환산점수 상위자 |
| | 실기(연극학부-실기형) | 1) 종합실기고사 환산점수 상위자 2) 학생부 교과 환산점수 상위자 |
| | 실기(연극학부-특기형) | 1) 실기고사 환산점수 상위자 2) 실적평가 환산점수 상위자 3) 학생부 교과 환산점수 상위자 |
| | 실기(스포츠문화학과) | 1) 실기고사 환산점수 상위자 2) 개인실적평가 환산점수 상위자 |

※ 단계별 전형을 진행하는 「Do Dream, 불교추천인재, 기회균형통합, 특수교육대상자, 특성화고등을졸업한재직자(면접형), 실기(연극학부-실기형), 실기(스포츠문화학과)전형」의 1단계 성적 동점자는 2단계 면접 또는 실기고사 대상자로 모두 선발합니다.

② 최종단계까지 동점자가 발생할 경우 불합격 처리합니다.

※ 다만, 정시모집이 없는 미술학부(불교미술전공, 한국화전공, 서양화전공), 연극학부, 스포츠문화학과, 한국음악과는 교육부고시 제2019-208호 「신입생 미충원 인원 이월 및 초과모집 인원 처리 기준」에 근거하여 모두 합격 처리합니다.

③ 수시모집 미충원 인원은 정시모집에서 선발합니다.

※ 다만, 학생부종합(특수교육대상자)전형 및 실기(미술학부, 연극학부-실기형, 연극학부-특기형, 스포츠문화학과, 한국음악과)전형은 제외합니다.

④ 다음의 경우에 해당하는 자는 모두 사정대상에서 제외하여 불합격 처리합니다.

- 지원자격 미달자
- 학교생활기록부를 포함한 제출서류(보완요구자료 포함) 미제출자
- 제출서류의 표절, 대리작성, 허위사실 기재, 위변조 등 기타 부정한 방법으로 지원한 자
- 학생부종합전형에서 면접평가 점수가 일정 수준 이하인 자
- 논술전형에서 2027학년도 대학수학능력시험 최저학력기준을 충족하지 못한 자
- 면접·논술·실기고사 결시자, 중도퇴실자, 부정행위자 및 신분증 미소지자 중 추가 신분증명을 못한 자
- 단계별전형 지원자로 1단계 합격 후 2단계 전형료를 납부하지 않은 자
- 논술, 실기/실적전형 지원자 중 '학교폭력조치사항 8호 및 9호' 대상자

⑤ 대학입학 전형성적이 우리 대학이 설정한 기준보다 현저하게 낮아 대학수학능력이 부족하거나 전형취지에 부합하지 않는다고 판단되는 자는 모집인원에 관계없이 입학 불허할 수 있습니다.

⑥ 기타 명시되지 않은 사항은 우리 대학 신입생 전형절차 및 입학전형관리위원회의 결정에 따릅니다.

1 전형별 전형료

전형료를 결제하여야 원서접수가 완료됩니다. 미납부 시 입학원서가 접수되지 않습니다.

| 전형유형 | 전형 | 1단계 전형료(수수료 포함) | 2단계 전형료* | |
|-------------------|-------------------|---------------------------|-----------------------|-----------------------|
| 학생부 종합 | Do Dream | 60,000원 | 20,000원 | |
| | 불교추천인재 | 60,000원 | 20,000원 | |
| | 기회 균형 통합 | 국가보훈대상자 | 30,000원(60,000원에서 감액) | 10,000원(20,000원에서 감액) |
| | | 농어촌학생, 서해5도, 특성화고교졸업자 | 50,000원(60,000원에서 감액) | 10,000원(20,000원에서 감액) |
| | | 기초생활수급자및차상위계층, 자립지원대상자 | 10,000원(60,000원에서 감액) | 0원(20,000원에서 감액) |
| | 특수교육대상자 | 50,000원(60,000원에서 감액) | 10,000원(20,000원에서 감액) | |
| | 특성화고등을졸업한재직자(면접형) | 60,000원 | 20,000원 | |
| 특성화고등을졸업한재직자(서류형) | 70,000원 | | | |
| 학생부 교과 | 학교장추천인재 | 70,000원 | | |
| 논술 | 논술 | 60,000원 | | |
| 실기/ 실적 | 실기(국어국문·문예창작학부) | 60,000원 | | |
| | 실기(체육교육과) | 70,000원 | | |
| | 실기(미술학부) | 85,000원 | | |
| | 실기(연극학부-실기형) | 60,000원 | 25,000원 | |
| | 실기(연극학부-특기형) | 100,000원 | | |
| | 실기(스포츠문화학과) | 97,000원 | 65,000원 | |
| | 실기(한국음악과) | 100,000원 | | |

※ 1단계 합격자는 정해진 기간 내에 2단계 전형료를 납부하여야 하며, 미납부 시 2단계 고사에 응시할 수 없으며 불합격 처리됩니다.

2 전형료 환불 및 금액

- 전형료 환불 시 온라인 원서접수 대행 수수료를 제외하고 환불합니다.
- 접수된 전형료는 반환하지 않습니다. 다만, 천재 또는 지병, 질병, 전형일자 사후변경 등 수험생의 귀책이 아닌 부득이한 사유로 각종 고사에 응시할 수 없다고 인정된 경우 전형료 일부 또는 전부를 반환받을 수 있습니다.
- 2단계 전형료 납부자 중 면접·실기고사에 응시하지 않은 학생은 환불이 불가합니다.
- 1단계에 불합격하더라도, 반환되는 전형료는 없습니다.
- 명백한 지원자격 미달(수능최저학력기준 미달 포함) 등 수험생의 귀책으로 인한 접수 취소 및 전형료 환불은 불가합니다.

| 구분 | 환불금액 | 비고 |
|---------------------------------|---|--|
| 천재 또는 지변 전형일자 사후 변경 | 전형료에서 원서접수 대행 수수료를 제외한 금액 | |
| 질병 또는 사고 등으로 인한 고사 미응시 | <ul style="list-style-type: none"> ■ Do Dream : 면접 20,000원 ■ 불교추천인재 : 면접 20,000원 ■ 기회균형통합 : 면접 10,000원 ※ 기초생활수급자및차상위계층 제외 ■ 특수교육대상자 : 면접 10,000원 ■ 특성화고등을졸업한재직자(면접형) : 면접 20,000원 ■ 논술 : 논술 30,000원 ■ 실기(국어국문·문예창작학부) : 실기 30,000원 ■ 실기(체육교육과) : 실기 40,000원 ■ 실기(미술학부) : 실기 55,000원 ■ 실기(연극학부-실기형) : 기초실기 30,000원 / 종합실기 25,000원 ■ 실기(연극학부-특기형) : 실기 25,000원 ■ 실기(스포츠문화학과) : 실기 65,000원 ■ 실기(한국음악과) : 실기 70,000원 | <ul style="list-style-type: none"> ■ 좌측 전형에 한함 ■ 환불신청서, 병원장 발행 입원확인서 등 증빙서류 제출 ■ 질병 또는 사고 등으로 의료기관에 입원하여 입학전형에 응시하지 못하는 명확한 사유 발생시 해당 (우리대학이 인정한 경우 해당) ■ 환불신청기한 : 해당전형 고사일로부터 3일 이내 17:00까지 |
| 접수취소 | 전형료에서 원서접수 대행 수수료를 제외한 금액 | <ul style="list-style-type: none"> ■ 원서접수 마감 후 3일 이내 환불 신청한 건에 한함 ■ 수시 최대 6회 복수지원을 초과한 경우에 한함 |

③ 전형료 지출잔액 발생 시 환불 안내

- 우리 대학은 고등교육법 제34조의4 제5항에 따라 입학전형 관련 수입·지출에 따른 잔액발생 시, 전형료 잔액을 2027년 4월 30일까지 입학전형에 응시한 사람이 납부한 입학전형료에 비례하여 반환할 수 있습니다.
- 입학전형료 반환 방법은 원서접수 시 아래 방법 중 하나를 선택하여야 합니다.
 - 반환대상자가 온라인 원서접수 시 입력한 금융기관의 환불계좌로 이체
 - 우리 대학 직접 방문 수령
- 다만, 반환대상자가 금융기관의 환불계좌로 이체하는 방법을 선택하는 경우에는 반환할 금액에서 금융기관의 전산망 이용 비용을 차감하고 반환합니다. 전산망 이용 비용이 반환할 금액 이상이면 반환하지 않습니다.

① 최초합격자 발표

■ 방법 : 입학처 홈페이지(개별 통보 없음)

| 구분 | | 발표일자(예정) | |
|-------|--|----------|--------------|
| 학생부위주 | Do Dream, 불교추천인재, 기회균형통합, 특수교육대상자, 특성화고등을졸업한재직자(면접형) | 1단계 | 26.11.13.(금) |
| | | 최초 | 26.12.18.(금) |
| | 학교장추천인재, 특성화고등을졸업한재직자(서류형) | 최초 | 26.12.01.(화) |
| 논술 | 논술 | 최초 | 26.12.18.(금) |
| 실기/실적 | 실기(연극학부-실기형, 스포츠문화학과) | 1단계 | 26.10.06.(화) |
| | | 최초 | 26.12.01.(화) |
| | 실기(국어국문·문예창작학부, 체육교육과, 미술학부, 연극학부-특기형, 한국음악과) | 최초 | 26.12.01.(화) |

② 등록방법

| 구분 | 세부사항 |
|---------------------------------|--|
| 최초합격자 온라인 문서등록 (별도 등록예치금 없음) | <ul style="list-style-type: none"> ■ 26.12.21.(월) ~ 12.23.(수) 16:00 ■ 별도 예치금 납부 없이 온라인으로 등록의사를 확인함 ■ 온라인 문서등록을 완료하지 않으면 등록을 포기하는 것으로 간주함 |
| 등록금 납부 | <ul style="list-style-type: none"> ■ 27.02.10.(수) ~ 02.12.(금) 16:00 ■ 등록금액 : 등록기간 전 우리 대학 입학처 홈페이지(ipsi.dongguk.edu) 안내 |
| 유의사항 | <ul style="list-style-type: none"> ■ ‘합격자 온라인 문서등록’을 완료하더라도 등록금 납부기간에 등록금을 납부하지 않으면 ‘합격 후 등록포기자’로 처리하니 반드시 해당기간에 등록을 완료하기 바람 ■ 등록금 납부방법 <ul style="list-style-type: none"> - 입학처 홈페이지 고지서 출력(등록금 금액 확인 가능) - 지정은행 납부 ■ 기간 내 납부하지 않을 경우 합격이 취소되며, 은행에서 제공하는 지연이체서비스, 개인사유 등 기간 내 미입금 처리에 따른 합격 취소에 유의 ■ 납부확인방법 : 입학처 홈페이지 확인 |

※ [참조] 2026학년도 등록금 현황이며, 2027학년도 등록금은 등록금 납부 시점에 고지서로 확인 가능

| 계열 | 수업료 | 계열 | 수업료 |
|---------|---------|-----------------------|---------|
| 인문/사회계열 | 3,845천원 | 약학계열 | 6,093천원 |
| 이학/체육계열 | 4,429천원 | 열린전공학부 | 4,369천원 |
| 공학/예능계열 | 5,012천원 | 바이오시스템대학 (단과대학 모집) | 4,737천원 |

① 총원 합격자 발표

| 해당 전형 | 일정 | 방법 | 비고 |
|-------------------|--------------------------------|-------------------------|-----------------------------|
| 수시모집 전체 전형에 해당 | 26.12.24.(목) ~ 12.29.(화) 18:00 | 입학처 홈페이지 조회 또는 개별 통보 | 세부일정 및 차수별 방법 홈페이지 안내 |

② 등록방법

| 구분 | 세부사항 |
|----------------------------------|---|
| 총원합격자 온라인 문서 등록 (별도 등록예치금 없음) | <ul style="list-style-type: none"> ■ 총원합격자 등록은 합격 통보 시 등록기간 및 방법 안내 예정 ■ 최종총원합격자 온라인 문서등록 마감일시 : 26.12.30.(수) 16:00 ■ 별도 예치금 납부 없이 온라인으로 등록의사를 확인함 ■ 온라인 문서등록을 완료하지 않으면 등록을 포기하는 것으로 간주함 |
| 등록금 납부 | <ul style="list-style-type: none"> ■ 27.02.10.(수) ~ 02.12.(금) 16:00 ■ 등록금액 : 등록기간 전 우리 대학 입학처 홈페이지(ipsi.dongguk.edu) 안내 |
| 유의사항 | <ul style="list-style-type: none"> ■ '총원합격자 온라인 문서등록'을 완료하더라도 등록금 납부기간에 등록금을 납부하지 않으면 '합격 후 등록포기자'로 처리하니 반드시 해당기간에 등록금 납부를 완료하기 바람 ■ 등록금 납부방법 <ul style="list-style-type: none"> - 입학처 홈페이지 고지서 출력(등록금 금액 확인 가능) - 지정은행 납부 ■ 기간 내 납부하지 않을 경우 합격이 취소되며, 은행에서 제공하는 지연이체서비스, 개인사유 등 기간내 미입금 처리에 따른 합격 취소에 유의 ■ 납부확인방법 : 입학처 홈페이지 확인 |

③ 유의사항

- 합격 통지서 및 등록금 고지서는 우리 대학 입학처 홈페이지(ipsi.dongguk.edu)를 통하여 제공하고 있으며, 자세한 등록금 납부방법 및 합격자 유의사항은 공지사항에서 반드시 확인하여야 합니다.
- 수시모집 예비합격순위자 중 총원발표기간 **연락 두절로 총원합격통보가 되지 않더라도 합격자로 처리되어 정시 또는 추가모집에 지원할 수 없습니다.**
- 원서접수 시 등록한 연락처가 변경된 지원자는 반드시 우리 대학 입학처 홈페이지를 통해 개인정보를 변경하시기 바랍니다. **연락처 변경 신청을 하지 않아 발생하는 불이익은 지원자 본인의 책임입니다.**
- 예비순위자는 총원합격 통보 종료일인 26.12.29.(화) 18:00까지 여행을 자제하고 연락이 가능한 곳에서 총원합격 통보를 기다리기 바랍니다.
- 수시모집 합격자가 다른 대학의 총원합격 통보를 받은 경우 **등록을 원하지 않는 대학에 등록 포기의사를 즉시 전달하여야 합니다.**

| 구분 | 세부사항 |
|------|--|
| 대상 | <ul style="list-style-type: none"> ■ 우리 대학에 합격하여 등록하였으나 등록을 취소하고 환불받고자 하는 자 ※ 등록포기 시 이를 취소하거나 번복할 수 없으므로 유의하시기 바랍니다. |
| 신청기한 | <ul style="list-style-type: none"> ■ 27.02.12.(금) 16:00까지 |
| 신청방법 | <ul style="list-style-type: none"> ■ 신청기한에 따라 상이함(신청기한에 따른 신청방법 추후 홈페이지 안내) ① 온라인 신청(입학처 홈페이지) <ul style="list-style-type: none"> ※ 수험생 휴대전화로 본인인증 후 신청 가능 ② 입학처 유선통보 후 이메일 신청 <ul style="list-style-type: none"> ※ 이메일 신청 시 제출 서류 : 등록포기 및 환불신청서, 지원자 및 보호자 신분증 각 1부, 통장사본 |

1 전형방법

| 구분 | 전형명 | 모집단위 | 전형방법 |
|----|------------------------------------|------------------|--------------------|
| 가군 | 일반, 농어촌학생, 특성화고교졸업자, 기초생활수급자및차상위계층 | 인문계열/자연계열/영화영상학과 | 수능 100% |
| | 일반 | 체육교육과 | 수능 60% + 실기고사 40% |
| | 특성화고등을졸업한재직자 | 미래융합대학 3개 모집단위 | 서류종합평가 100% |
| 나군 | 일반, 농어촌학생, 특성화고교졸업자, 기초생활수급자및차상위계층 | 인문계열/자연계열 | 수능 100% |
| | 일반 | 조소전공 | 수능 60% + 실기고사 40% |
| 다군 | 일반 | 인문계열/자연계열 | 수능 90% + 학생부평가 10% |
| | 농어촌학생, 특성화고교졸업자, 기초생활수급자및차상위계층 | 인문계열/자연계열 | 수능 100% |

2 대학수학능력시험 반영방법

○ **영역별 반영방법**(※ 전형 및 계열별로 지정한 반영영역의 성적이 모두 존재(탐구영역 2과목 포함)해야 함)

| 영역 | 반영방법 | | | | | | | | | |
|--------|-----------------------|-------------|-------------|-------------|-------------|-------------|------------|------------|-----------|--|
| 국어, 수학 | 수능 표준점수 | | | | | | | | | |
| 탐구 | 수능 백분위를 활용한 변환표준점수 | | | | | | | | | |
| 영어 | 수능 등급을 활용한 다음의 환산표준점수 | | | | | | | | | |
| | 1등급 200점 | 2등급 199점 | 3등급 197점 | 4등급 190점 | 5등급 180점 | 6등급 140점 | 7등급 90점 | 8등급 20점 | 9등급 0점 | |
| 한국사 | 수능 등급 활용 감점점수 | | | | | | | | | |

○ 반영영역 및 반영비율

1) 모집단위 및 계열에 따라 수능 영역별로 다음과 같이 반영하며, 모집단위에 따라 가산점 부여

| 구분 | 국어 | 수학 | 영어 | 탐구 | | | 한국사 | 제2외국어/ 한문 |
|-------------------|-----|-----|-----|-----|----|----|----------------------|--------------|
| | | | | 사회 | 과학 | 직업 | | |
| 인문계열/체육교육과/영화영상학과 | 35% | 25% | 15% | 25% | - | - | 등급별 감점 (대체 없음) | |
| 자연계열 | 25% | 35% | 15% | 25% | - | - | | |
| 컴퓨터·시학부(인문) | 25% | 35% | 15% | 25% | - | - | | |
| 조소전공 | 45% | - | 15% | 40% | | | | |

2) 가산점 부여 방법

| 구분 | 적용 영역 | 적용 대상 | 적용 방법 |
|-------------|-------|-----------|--|
| 자연계열 | 유형 ① | 수학 | 미적분, 기하 과목 응시자 표준점수 3% 가산 |
| | 유형 ② | 과학탐구 | 과학탐구 응시자 해당과목별 변환표준점수 3% 가산 |
| | 유형 ③ | 수학 및 과학탐구 | 미적분, 기하 과목 응시자 표준점수 3% 가산 과학탐구 응시자 해당과목별 변환표준점수 3% 가산 |
| 컴퓨터·시학부(인문) | 사회탐구 | 사회탐구 응시자 | 해당과목별 변환표준점수 3% 가산 |

3) 자연계열 유형별 대상 모집단위

| 구분 | | 대상 모집단위 | |
|--------|------------|------------|--|
| 자연계열 | 유형 ① | [이과대학] | 수학과, 통계학과 |
| | | [공과대학] | 산업시스템공학과 |
| | 유형 ② | [이과대학] | 화학과 |
| | | [바이오시스템대학] | 융합환경과학과, 생명과학과 |
| | 유형 ③ | [사범대학] | 가정교육과 |
| | | [이과대학] | 물리학과 |
| | | [바이오시스템대학] | 바이오시스템대학, 식품바이오융합공학과, 의생명공학과 |
| | | [공과대학] | 전자전기공학부, 정보통신공학과, 건설환경공학과, 화공생물공학과, 기계로봇에너지공학과, 건축공학부, 에너지신소재공학과 |
| | | [첨단융합대학] | 컴퓨터·시학부(자연), 시스템반도체학부, 의료인공지능공학과, 지능형네트워크융합학과 |
| | | [사범대학] | 수학교육과 |
| [약학대학] | 약학과 | | |
| | 열린전공학부(자연) | | |

3 다군-일반전형 학생부평가 방법

○ 평가서류 및 평가위원 구성

| 구분 | 평가서류 | 평가위원 구성 | 비고 |
|--------------------|----------------------------------|---------|---|
| 광역화 모집단위 | 학교생활기록부 교과 관련 영역 (창의적체험활동 제외) | 2인 1조 | 학교생활기록부 제출이 불가자(국외고, 검정고시 합격자 등)는 「학교생활기록부 대체서식」 활용 |
| 사범대학 (체육교육과 제외) | 학교생활기록부 전(全) 영역 | | |

○ 평가항목 및 내용 : 평가서류(학교생활기록부)의 내용을 다음의 평가항목별로 평가

| 평가항목 | | 평가방법 | 평가내용 |
|-------------|--------|------|--|
| 학업역량 | 기초학업역량 | 정량 | <ul style="list-style-type: none"> 기초교과목 중심의 성취 수준 평가 - 국어/수학/영어 중 석차등급 상위 10개 과목 평균 |
| 진로·탐구 역량 | 진로역량 | 정량 | <ul style="list-style-type: none"> 모집단위 계열별 선택교과 이수 여부 평가 - 계열(인문/자연A/자연B)에 따른 선택교과 이수 여부 ※ 자연A는 수학교육과, 자연B는 그 외 자연계열 모집단위 |
| | 탐구역량 | 정성 | <ul style="list-style-type: none"> 모집단위별 필요 역량 관련 교과목 중심 평가 - 과목 이수 및 성취 수준 종합 평가 - 모집단위별 필요 역량 교과목 반영 진로탐색노력 및 학습경험 평가 - 교과 활동 참여과정에서의 진로탐색노력 및 학습활동 수행 경험 종합평가 - (사범대학 해당) 미래교육자로서 갖춰야 할 인성 및 적성 |
| 성실성 | | 정량 | <ul style="list-style-type: none"> 출결상황을 통한 성실성 평가 - [출결] 반영방법에 따라 평가 |

○ 평가기준(배점)

| 평가항목 | | 반영비율 | 반영점수 | |
|-------------|--------|------|------|-----|
| | | | 최고점 | 최저점 |
| 학업역량 | 기초학업역량 | 30% | 30점 | 0점 |
| 진로·탐구 역량 | 진로역량 | 30% | 30점 | 0점 |
| | 탐구역량 | 20% | 20점 | 0점 |
| 성실성 | | 20% | 20점 | 0점 |
| 계 | | 100% | 100점 | 0점 |

○ 기타

- 우리 대학 모집단위별로 요구하는 2027학년도 수능시험 반영영역에 모두 응시하고 성적을 취득한 학생은 고등학교에서 이수한 교과계열(인문/자연/예체능)과 관계없이 지원 가능함
- 특성화고교졸업자전형은 인문 및 자연계열 모집단위에서 탐구역역에 직업탐구 포함

교내 장학

① 입학최우수장학

○ 학생부위주

| 대상 | 장학금액 및 지급기간 | 계속지급요건 |
|--|--|--|
| 입학 최우수 1. Do Dream전형, 학교장추천인재전형 최초합격자로서 2. 계열별 최종환산점수 최상위자 | ■ 수업료 100% ■ 8학기 ■ 기숙사 우선배정 및 기숙사비 (학비보조비) 매월 지급(2년) | ■ 성적기준 - 평점평균 3.5 이상 - 취득학점 15학점 이상 ■ 복원기회 1회 |

※ 장학대상인원

| 구분 | | Do Dream | | 학교장추천인재 | | 소계 |
|---------|-------|----------|------|----------|------|----|
| | | 인문/예체능계열 | 자연계열 | 인문/예체능계열 | 자연계열 | |
| 입학최우수장학 | 학생부위주 | 1 | 1 | 1 | 1 | 4 |

② 입학우수장학

○ 학생부위주

| 대상 | 장학금액 및 지급기간 | 계속지급요건 |
|--|--|--|
| 입학 우수 1. Do Dream전형, 학교장추천인재전형 최초합격자로서 2. 모집단위별 최종환산점수 최상위자 중 우수자 (최우수자 차순위자 해당) | ■ 수업료 100% ■ 4학기 ■ 기숙사 우선배정 및 기숙사비 (학비보조비) 매월 지급(1년) | ■ 성적기준 - 평점평균 3.5 이상 - 취득학점 15학점 이상 ■ 복원기회 1회 |

※ 장학대상인원

| 구분 | | Do Dream | | 학교장추천인재 | | | | 소계 |
|------|-------|----------|------|----------|------|---------------|---------------|----|
| | | 인문/예체능계열 | 자연계열 | 인문/예체능계열 | 자연계열 | 열린전공학부 (인문계열) | 열린전공학부 (자연계열) | |
| 입학우수 | 학생부위주 | 6 | 6 | 3 | 3 | 2 | 2 | 22 |

※ 학생부위주 입학우수장학 중 학교장추천인재 인문/예체능계열, 자연계열 장학은 열린전공학부 외 학과(학부)를 대상으로 함

○ 논술

| 대상 | 장학금액 및 지급기간 | 계속지급요건 |
|--|--|--|
| A 1. 논술전형 합격자로서 2. 대학수학능력시험 국어,영어,수학,탐구(2과목)의 산술 평균 등급이 인문/자연계열 1.2등급 이내인 자 | ■ 수업료 100% ■ 8학기 ■ 기숙사 우선배정 및 기숙사비 (학비보조비) 매월 지급(2년) | ■ 성적기준 - 평점평균 3.5 이상 - 취득학점 15학점 이상 ■ 복원기회 1회 |
| B 1. 논술전형 합격자로서 2. 대학수학능력시험 국어,영어,수학,탐구(2과목)의 산술 평균 등급이 인문/자연계열 1.3~1.4등급에 해당되는 자 | ■ 수업료 100% ■ 6학기 ■ 기숙사 우선배정 및 기숙사비 (학비보조비) 매월 지급(2년) | |
| C 1. 논술전형 합격자로서 2. 대학수학능력시험 국어,영어,수학,탐구(2과목)의 산술 평균 등급이 인문/자연계열 1.5 ~1.6등급에 해당되는 자 | ■ 수업료 50% ■ 4학기 | |

※ 약학대학은 자연계열에서 제외 (의약학대학장학 확인)

※ 장학산출 예시 : 국어 2등급 / 영어 2등급 / 수학 1등급 / 탐구① 1등급 / 탐구② 1등급
 $(2+2+1+1+1)/5 = 1.4$ 등급 입학우수장학B 대상자

※ 장학산출 시 제2외국어 및 한문은 탐구로 대체되지 않음

③ 불교대학장학

| 대상 | | 장학금액 및 지급기간 | 계속지급요건 |
|-----------------|---|--|--|
| 수시모집 불교대학 최종합격자 | A | 성적이 전형 및 모집단위별 모집인원의 상위 30% 이내인 자 ■ 수업료 100% ■ 8학기 | ■ 성적기준 - 평점평균 3.5 이상 - 취득학점 15학점 이상 ■ 복원기회 : 1회 |
| | B | 성적이 전형 및 모집단위별 모집인원의 상위 30% 초과 60% 이내인 자 ■ 수업료 70% ■ 8학기 | |
| | C | 성적이 전형 및 모집단위별 모집인원의 상위 60% 초과자 ■ 수업료 50% ■ 8학기 | |

※ 불교대학장학 A, B, C 지급대상자는 매 학기 성적 등으로 재선발함(자세한 기준은 불교대학 홈페이지 참조)

④ BMC특성화장학

| 대상 | | 장학금액 및 지급기간 | 계속지급요건 |
|--------------------|---|--|---|
| 수시모집 바이오 시스템대학 합격자 | A | 대학수학능력시험 수학, 과탐(2과목)의 등급 합이 3등급인 자 ■ 수업료 100% ■ 8학기 | ■ 성적기준 - 평점평균 3.5 이상 - 취득학점 15학점 이상 ■ 복원기회 : 1회 단, BMC특성화장학(C)는 복원기회 없음 |
| | B | 대학수학능력시험 수학, 과탐(2과목)의 등급 합이 4등급인 자 ■ 수업료 50% ■ 4학기 | |
| | C | 대학수학능력시험 수학, 과탐(2과목)의 등급 합이 5등급인 자 ■ 수업료 50% ■ 2학기 | |
| | D | 바이오시스템대학 최초합격자 전원 ■ 수업료 25% ■ 1회 | |
| | E | 경기도 고양시 소재 고교 졸업자 중 바이오시스템대학 최종합격자 전원 ■ 수업료 25% ■ 1회 | |

⑤ 약학대학장학

| 대상 | | 장학금액 및 지급기간 | 계속지급요건 |
|---------------|---|---|---|
| 수시모집 약학대학 합격자 | A | 대학수학능력시험 국어, 수학, 영어, 과탐(2과목)의 산술평균 등급이 1.0등급에 해당되는 자 ■ 수업료 100% ■ 12학기 ■ 기숙사 우선배정 및 기숙사비(학비보조비) 매월 지급(2년) | ■ 성적기준 - 평점평균 3.5 이상 - 취득학점 15학점 이상 ■ 복원기회 : 1회 단, 약학대학장학(E)는 복원기회 없음 |
| | B | 대학수학능력시험 국어, 수학, 영어, 과탐(2과목)의 산술평균 등급이 1.1등급 ~ 1.2등급에 해당되는 자 ■ 수업료 100% ■ 8학기 ■ 기숙사 우선배정 및 기숙사비(학비보조비) 매월 지급(2년) | |
| | C | 대학수학능력시험 국어, 수학, 영어, 과탐(2과목)의 산술평균 등급이 1.3등급 ~ 1.4등급에 해당되는 자 ■ 수업료 50% ■ 6학기 ■ 기숙사 우선배정 및 기숙사비(학비보조비) 매월 지급(2년) | |
| | E | 약학대학 최초합격자 중 각 전형유형별 최종합산점수 상위 50% 이내인 자 ■ 수업료 50% ■ 2학기 | |

※ 장학산출 예시 : 국어 1등급/ 수학 1등급/ 영어 1등급/ 과탐① 2등급/ 과탐② 1등급
 $(1+1+1+2+1)/5 = 1.2$ 등급 약학대학장학B 대상자

※ 장학산출 시 제2외국어 및 한문은 탐구로 대체되지 않음

⑥ 문학인육성장학

| 대상 | | 장학금액 및 지급기간 | 계속지급요건 |
|----|--|---------------------|---|
| 장원 | 동국대학교 전국 고교생 문학콩쿠르 “장원” 수상자로 본교 국어국문 · 문예창작학부 및 인문계열에 입학한 자 | ■ 수업료 100% ■ 4학기 | ■ 성적기준 - 평점평균 3.5 이상 - 취득학점 15학점 이상 |
| 우수 | 동국대학교 전국 고교생 문학콩쿠르 “우수상” 수상자로 본교 국어국문 · 문예창작학부 및 인문계열에 입학한 자 | ■ 수업료 30% ■ 2학기 | ■ 복원기회 : 1회 단, 문학인육성장학(우수)는 복원기회 없음 |

⑦ 동국가족장학

| 대상 | 장학금액 | 지급횟수 |
|---|---|------|
| 부모, 자녀, 형제 · 자매, 부부가 본 대학 또는 대학원에 재학(휴학)하고 있는 자 | 학부 신입생(1명) 100만원(수업료) ※ 해당자가 2인 이상인 경우 1인에 한하여 지급 | 1회 |
| 부모, 자녀, 형제 · 자매, 부부가 본 대학 또는 대학원에 동시에 입학한 자 | | |
| 직계 3대에 걸쳐 본교 학사과정에 입학한 자 | | |
| 본교 학사과정을 졸업한 부부동문의 자녀가 입학하는 경우 그 자녀에게 지급 | | |

⑧ 복지장학

| 장학명 | 대상 | 장학금액 |
|---------------|-------------------------------------|------------|
| 복지장학1 | 장애의 정도가 심한 장애인(본인) | ■ 수업료 100% |
| | 장애의 정도가 심하지 않은 장애인(본인) | ■ 수업료 30% |
| 복지장학2(전액) | 기초생활수급자(국가장학 수혜횟수 초과자) | ■ 수업료 100% |
| 복지장학2(부분) | 한부모가정, 다자녀가정, 장애우가족, 다문화가정, 차상위계층 등 | ■ 수업료 30% |
| 보훈장학(본인/자녀) | 보훈대상자(대학수업료등면제 대상자증명서 제출자) | ■ 수업료 100% |
| 교육보호장학(본인/자녀) | 북한이탈주민 및 자녀(교육지원대상자 증명서 제출자) | ■ 수업료 100% |
| 종단추천장학 | 조계종 총무원장 추천 승려(불교대학장학 중복수혜 불가) | ■ 수업료 70% |

※ 지급 횟수 및 성적 기준은 홈페이지 장학 공지 참조

⑨ 기타 교내장학

| 대상 | 장학명 |
|--------|---|
| 우수장학 | 동국인재육성장학(수석), 동국인재육성장학(우수) 등 |
| 복지장학 | 복지장학(1~2), SOS두드림장학, 보훈장학, 기여장학, 교육보호장학, 종단추천장학 등 |
| 근로장학 | 교내근로장학, 국가근로장학 등 |
| 특기장학 | 공로장학, 고시장학, 공인회계사장학, 체육장학, 전문자격장학 등 |
| 불교장학 | 종립학교장학, 군중법사후보성장학, 불교미술장학 등 |
| 글로벌장학 | 외국인장학, 교환학생장학, 해외학술탐방장학 등 |
| 동국리더장학 | 동국리더장학 |

교내 신입생 장학금 계속 지급 유의사항

- ※ 성적기준 미달로 장학생 자격이 상실된 경우 다음 학기에 성적기준을 충족하면 자격이 복원됩니다. 단, 복원기회는 1회에 한하며 BMC특성화장학(C), 약학대학장학(E), 문학인육성장학(우수) 등의 장학은 별도 복원기회가 없습니다.
- ※ 총 수혜 학기 중 기준을 미충족한 학기도 총 지급 횟수에 포함하여 계산합니다.
- ※ 장학금은 정규 학기까지 지급하고, 자퇴 및 제적된 자는 장학금 지급을 취소하며 재입학하더라도 장학금을 지급하지 않습니다.
- ※ 신입학장학은 수시모집 및 정시모집(가, 나, 다군) 합격자 중 지급 기준에 따라 선발하며, 추가모집 합격자는 신입학 장학 대상에서 제외됩니다.
- ※ 장학금과 관련된 일반적인 사항은 동국대학교 장학규정에서 정하는 바에 따릅니다.

기숙사 우선배정 유의사항

- ※ 기숙사 우선배정 입소 관련 사항은 기숙사(남산학사, 고양학사) 기준에 따릅니다. 다만, 바이오시스템대학 및 약학대학 합격자는 고양학사에 한해 우선 배정 입소 자격이 주어집니다.

교외 및 기금 장학

○ 건학장학 및 불교계장학

| | | | |
|-------------------|--------------------|----------|----------|
| 지역미래불자육성장학(각 사찰별) | 보현회장학(동국대직원신행단체) | 성찬회장학 | 인봉장학 |
| 동국건학장학 | 불자교수회장학(동국대교수신행단체) | 수불장학 | 전병천김정숙장학 |
| 총무원장학 | 정각원장학(동국대정각원불자회) | 민제장학 | 정심행장학 |
| 불교청년지도자육성장학 | 정각원연등장학 | 영산불교장학 | 지혜자비정진장학 |
| 인사장학 | 정각원신행장학 | 은정불교문화장학 | 청호불교문화장학 |
| 월드머시코리아장학 | | | 학인스님장학 |

○ 동문회장학(단체)

| | | | | |
|-------------|--------------|---------------|---------------|-------------|
| 가정교육과후배사랑장학 | 라첼장학 | 식품생명공학과장학 | 영어영문학과동문장학 | 컴퓨터공학과 장학 |
| 건설환경공학과장학 | 만해기사장학 | 생협복지장학 | 영어통번역학과후배사랑장학 | 코리아카파크장학 |
| 건축공학과동문장학 | 만해국문과장학 | 생협우정장학 | 원풍농연장학 | 쿠무다문화예술장학 |
| 경찰행정학부동문장학 | 목역장학 | 서분바이오 재생의학 장학 | 윤리문화학과 장학 | 토도축구회장학 |
| 구농동우장학 | 물리학과후배사랑장학 | 선향장학 | 으뜸장학 | 퍼맥스장학 |
| 국교후배사랑장학 | 바이오교수장학 | 세원상사장학 | 의생명공학과 장학 | 하이파킹장학 |
| 국문학과동문회장학 | 바이오환경학과장학 | 수학과 장학 | 이트너스장학 | 해산장학 |
| 국어교육과후배사랑장학 | 백상장학 | 식물생명공학과장학 | 전자공학과동문장학 | 행정학과 장학 |
| 대성강업장학 | 법학과동문장학 | 신한철강장학 | 제지사랑장학 | 현대건설재직동문회장학 |
| 대원장학 | 벽담장학 | 약학대학 장학 | 조소전공장학 | 현인공인회계사장학 |
| 도우장학 | 부동산최고우미정동문장학 | 에스원장학 | 직원노조장학 | 형사법학회 장학 |
| 동감장학 | 불교학생회동문장학 | 여자총동창회 장학 | 철학과 장학 | 화공생물공학과 장학 |
| 동국문학인장려장학 | 사학과후배사랑 | 역사교육과 장학 | 청출아람 장학 | 30년 후배사랑 장학 |
| 동국장학회장학 | 사회학과기금장학 | 연극학부장학 | 최고위치안정책과정장학 | ULTRA112장학 |

○ 동문회장학(개인)

| | | | | |
|----------|-----------|---------|----------|---------|
| 고현정장학 | 대각심장학 | 박임순동문장학 | 이규원장학 | 초허당장학 |
| 권오철장학 | 문동호장학 | 서현장학 | 이정재장학 | 최준섭We장학 |
| 김용길동문장학 | 미신장학 | 성인장학 | 이종범경무관장학 | 최혜정동문장학 |
| 김주한손용희장학 | 박수호장학(경행) | 설재윤장학 | 이해량장학 | 한터장학 |
| | 박신양동문장학 | 오도행장학 | 일현장학 | |
| | | 윤여봉동문장학 | 장옥수장학 | |

○ 공공기관 및 지방자치단체 장학

| | | | | |
|---------|----------|----------|-----------|--------------|
| 가평군애향장학 | 국제역량육성장학 | 성남시장학 | 인천남동소방서장학 | 태백시민항토장학 |
| 강남구장학 | 김제시장학 | 소방대원자녀장학 | 인천서부소방서장학 | 평창군장학 |
| 강서구장학 | 김포장학 | 시흥시애향장학 | 인천시장학 | 평택시애향장학 |
| 강릉소방서장학 | 남양주시장학 | 안동시장학 | 전북꿈나무장학 | 포항시장학 |
| 거창소방서장학 | 남해소방서장학 | 안산장학 | 정부초청외국인장학 | 한미첨단분야청년교류장학 |
| 공군장학 | 단양장학 | 용인시민장학 | 제주장학회장학 | 해군장학 |
| 과천시애향장학 | 부천시장학 | 육군장학 | 제천시장학 | 해외인턴십장학 |
| 광명시애향장학 | 삼척시애향장학 | 은평구민장학 | 중구장학 | |

○ 농어촌희망재단 장학

| | |
|-----------|------------------|
| 청년창업농육성장학 | 농식품인재 및 농업인자녀 장학 |
|-----------|------------------|

○ 한국장학재단 장학

| | | | |
|---|--|---|----------------------------|
| 국가장학금 I 유형 희망사다리 I · II 유형 (중소기업취업연계, 고졸후학습자) | 국가장학금 II 유형 (상황에 따라 시행여부 결정) 파란사다리 | 국가우수장학 (이공계/인문100년/예술체육비전) 푸른등대 기부장학금 | 주거안정장학금 푸른등대 삼성기부장학금 |
|---|--|---|----------------------------|

○ 장학재단 및 개인 기부자 장학

| | | | | |
|----------|------------|----------|------------|--------------|
| 4.19기념장학 | 메가스터디장학 | 선암장학 | 용운장학 | 한국전력공사장학 |
| 가송장학 | 메가MD장학 | 선현장학 | 우강장학 | 한국지도자육성장학 |
| 건아재단 장학 | 목암과학재단장학 | 설송장학 | 우덕장학 | 한미첨단분야청년교류장학 |
| 고양이엄마장학 | 미래에셋장학 | 성옥장학 | 운해장학재단장학 | 한석경 함흥학회 장학 |
| 고촌장학 | 미래의동반자재단장학 | 수림재단장학 | 유당장학 | 한재공인재단장학 |
| 관정이종환장학 | 미래인재육성재단장학 | 세아해암학술장학 | 유한장학 | 해성장학 |
| 구원미래장학 | 박영석그랜드슬램장학 | 신라문화장학 | 윤영문화재단장학 | 해암장학 |
| 남산형제축구장학 | 방정환 장학금 | 심명장학 | 이상호·박순엽장학 | 행복기숙사장학 |
| 대상문화재단장학 | 백운장학 | 아산사회복지장학 | 이스테파노장학 | 협성문화재단장학 |
| 대성마이맥장학 | 백천장학 | 안산꿈키움장학 | 인촌기념회장학 | 형남진장학 |
| 대한전기협회장학 | 백천장학 | 앨트웰민초장학 | 인송문화재단장학 | 형애장학회장학 |
| 동양이엔피장학 | 본술김종한장학 | 연재장학 | 인촌기념회장학 | 흥한재단장학 |
| 두산연강장학 | 봉안설이니셔티브장학 | 염곡문화장학 | 인촌장학 | DB김준기문화재단 장학 |
| 롯데재단장학 | 삼성꿈장학 | 영풍문화장학 | 일주학술문화장학 | IBK행복나눔재단 장학 |
| | 삼송장학 | 예은장학 | 정산장학 | OK배정장학재단장학 |
| | 삼일장학회장학 | 오뚜기합태호장학 | 정수장학 | KT희망나눔재단장학 |
| | 상아장학재단장학 | 올데이경암장학 | 창암장학재단장학 | |
| | | 용성진중조사장학 | 풀무원푸드앤컬처장학 | |
| | | | 하림장학 | |
| | | | 하이트진로장학 | |

■ 제출서식 ■

불교추천인재 추천서

(동국대학교 서울캠퍼스)

발급번호

※ 01~15까지 발급번호 필수작성 (발급번호 미작성 시 지원자격 미달)

지원자 인적사항

| | | | |
|----------------|---|-----------|---------|
| 모집단위(지원학과) | | | |
| 성명 | 생년월일 | 년 | 월 일 |
| 고교명 | 고교 소재지 | (시/도) | (시/군/구) |
| ※신도등록번호 | ※신도 등록일 | | |
| ※수계 여부 (본인) | <input type="checkbox"/> 예 <input type="checkbox"/> 아니오 | ※수계 일시 | |
| | | ※계사/수계 범명 | / |

※ 신도 등록정보 및 수계 관련 사항은 필수 작성 아님

지원자의 불교 활동 내용 (최근 3년 이내)

| 활동기간 | 활동장소(주관기관) | 활동내용 |
|------|------------|------|
| | | |
| | | |
| | | |
| | | |
| | | |

추천인 인적사항

| | | |
|------------|------------|-----------|
| 재적사찰/고교명 | 추천인 | 법명: / 성명: |
| 재적사찰 본사 | 주지스님 승적번호 | |
| 사찰/고교 전화번호 | 추천인 휴대전화번호 | |
| 사찰/고교 주소 | | |

추천인 개인정보 이용 동의 확인

- 개인정보의 수집·이용 목적 : 불교추천인재전형 추천인 제출 서류 확인
- 수집하는 개인정보의 항목 : 성명(법명 등), 연락처(개인(휴대)전화번호), 생년월일 등
- 개인정보 보유 및 이용 기간 : 원서접수일부터 10년(고등교육법 시행령 제35조 입학전형자료)

동의 여부

동의 미동의

※ 추천인은 개인정보 이용 동의를 거부할 권리가 있으며, 동의를 거부할 경우 불교추천인재 추천이 제한될 수 있습니다.

추천 내용(※ 필수 기재사항)

1. 동국대학교의 교훈은 '지혜', '자비', '정진'입니다. 본교의 이러한 교훈에 비추어, 지원자가 불교 인재로서 어떠한 소양을 갖추고 있는지 구체적 사례를 들어 작성해 주십시오.

2. 지원자가 대학 입학 후, 불교공동체의 일원으로서 어떻게 대학과 사회에 이바지할 수 있을 것으로 보시는지, 추천인의 의견을 작성해 주시기 바랍니다.

상기 작성된 내용이 사실임을 확인합니다.

2026년 00월 00일

추천인 _____ [직인]

동 국 대 학 교 총 장 귀하

■ 불교추천인재 전형 추천서(일반) 작성 유의사항

- ※ 대한불교조계종 사찰 주지스님 또는 소속(졸업) 종립고등학교장이 작성하여, 직인 날인 후 제출하여야 합니다.
- ※ 사찰 및 주지스님이 대한불교조계종 총무원에 반드시 등록되어 있어야 합니다.
- ※ 종립고등학교 추천인은 재적사찰 본사, 주지스님 승적번호를 작성하지 않고 공란으로 제출합니다.
- ※ 신도 등록정보 및 수계 관련사항은 필수 작성사항이 아니며, 해당되지 않는 경우 공란으로 제출합니다.
- ※ 추천 내용을 지원자 및 타인이 볼 수 없도록 반드시 봉인한 후, 봉인 부분에 서명하여 주시기 바랍니다.
- ※ 불교추천인재전형 중 불교학부(승려), 문화유산학과(승려) 지원자는 해당하지 않습니다.

■ 불교추천인재전형(일반) 추천인원 안내

1. 각 기관의 불교추천인재전형(일반) 추천서 작성은 아래 기준에 따라 제한합니다.

| 구 분 | 추천 가능 인원(명) |
|----------------------|-------------|
| 교구본사 및 직영사찰 / 종립고등학교 | 15명 이하 |
| 말사 | 5명 이하 |

2. 발급번호 관련 주의사항

- 발급번호는 해당 기관에서 숫자로 작성하여 주시기 바랍니다. (예시. 01 ~ 15)
- 추천 가능 인원은 지원 학과에 관계없이 불교추천인재전형(일반) 전체 추천 가능 인원입니다.
- 추천 가능 인원을 초과하여 추천서를 작성할 경우 발급번호에 따라 추천 가능 인원 수까지만 인정합니다.
- 발급번호가 없거나 중복될 경우 해당 추천서는 지원자격 미달로 처리합니다.

은사스님 추천서

지원자(예비출가자) 인적사항

| | | | |
|------------|--|-----------|-------|
| 모집단위(지원학과) | | | |
| 성명 | | 생년월일 | 년 월 일 |
| 법명 | | 행자등록번호 | |
| 재적사찰명 | | 재적사찰 본사 | |
| 재적사찰 주소 | | 재적사찰 전화번호 | |

추천인(은사스님) 인적사항

| | | | |
|-----------|--|------------|-----------|
| 재적사찰명 | | 은사스님 명 | 법명: / 성명: |
| 은사스님 승적번호 | | 추천인 휴대전화번호 | |

추천인 개인정보 이용 동의 확인

- 개인정보의 수집·이용 목적 : 불교추천인재전형 추천자 제출 서류 확인
- 수집하는 개인정보의 항목 : 성명(법명 등), 연락처(개인(휴대)전화번호), 생년월일 등
- 개인정보 보유 및 이용 기간 : 원서접수일부턴 10년(고등교육법 시행령 제35조 입학전형자료)

동의 여부 동의 미동의

※ 추천인은 개인정보 이용 동의를 거부할 권리가 있으며, 동의를 거부할 경우 불교추천인재 추천이 제한될 수 있습니다.

추천 내용(※ 필수 기재사항)

지원자(예비출가자)의 행자생활과 관련 내용 상세히 기재

상기 작성된 내용이 사실임을 확인합니다.

2026년 00월 00일

추천인(은사스님) _____ [인]

00사 주지스님 _____ [직인]

제00교구본사 00사 주지스님 _____ [직인]

동국대학교 총장 귀하

■ 불교추천인재전형(입학 후 대한불교조계종 승려가 되고자 하는자) 작성 유의사항

- ※ 사찰 및 주지스님, 은사스님은 대한불교조계종 총무원에 반드시 등록되어 있어야 합니다.
- ※ 추천 내용을 지원자 및 타인이 볼 수 없도록 반드시 봉인한 후, 봉인 부분에 서명하여 주시기 바랍니다.
- ※ 불교학부(승려), 문화유산학과(승려) 지원자만 해당하며, **졸업요건으로 대한불교조계종 사미(니)계를 수지해야 합니다.**
- ※ 출가 관련하여 자세한 안내 사항은 <<http://monk.buddhism.or.kr/>>를 확인하시기 바랍니다.

지원자(예비출가자) 서약서

지원자(예비출가자) 인적사항

| | | | | |
|---------|-----------|---|---|---|
| 지원전공 | | | | |
| 성명 | 생년월일 | 년 | 월 | 일 |
| 법명 | 행자등록번호 | | | |
| 재적사찰명 | 재적사찰 본사 | | | |
| 재적사찰 주소 | 재적사찰 전화번호 | | | |

법적 보호자 인적사항

| | | | | |
|----------|------------|---|---|---|
| 성명 | 생년월일 | 년 | 월 | 일 |
| 지원자와의 관계 | 보호자 휴대전화번호 | | | |
| 주소 | | | | |

법적 보호자 개인정보 이용 동의 확인

- 개인정보의 수집·이용 목적 : 불교추천인재전형 승려지원자 제출 서류 확인
- 수집하는 개인정보의 항목 : 성명, 주소, 연락처(개인(휴대)전화번호)
- 개인정보 보유 및 이용 기간 : 원서접수일부턴 10년(고등교육법 시행령 제35조 입학전형자료)

동의 여부 동의 미동의

※ 추천인은 개인정보 이용 동의를 거부할 권리가 있으며, 동의를 거부할 경우 불교추천인재 추천이 제한될 수 있습니다.

본인은 사미(니)계를 수지하지 않은 예비출가자로서 신심과 원력을 가지고 교육에 충실히 임하겠으며, 입학 후 출가를 위해 열심히 정진하겠습니다. 이에 다음과 같이 서약합니다.

하나. 입학 후 출가(행자생활)를 통해 사미(니)계 수계교육을 반드시 이수하겠습니다.

하나. 비구(니)계 수지를 위하여 대한불교조계종 교육법에서 인정하는 기본 의무교육 4년을 받아야 함을 알고 있습니다.

※ 예비출가자는 대한불교조계종에서 지원하는 중단 장악 대상자가 아닙니다.

입학 후 출가 계획(※ 필수 기재사항)

지원자(예비출가자)의 입학 후 출가 계획에 대한 내용 상세히 기재

상기 서약한 내용이 사실임을 확인합니다.

2026년 00월 00일

지원자
법적 보호자

[인]
[인]

동국대학교 총장 귀하

■ 불교추천인재전형(입학 후 대한불교조계종 승려가 되고자 하는자) 유의사항

※ 불교학부(승려), 문화유산학과(승려) 지원자만 해당하며, 졸업요건으로 대한불교조계종 사미(니)계를 수지해야 합니다.

※ 출가 관련하여 자세한 안내 사항은 <<http://monk.buddhism.or.kr/>>를 확인하시기 바랍니다.

농어촌학생 지원자격 확인서

| 모집단위 | | | 수험번호 | | | 성명 | | |
|-------------------------------|----------------|--------------------------|--|--|--|----|--|--|
| 지원자격 (※ 해당 자격에 ☑ 표시) | 유형[1] (6년) | <input type="checkbox"/> | 〈농어촌지역〉 중·고등학교에서 중학교 입학일부터 고등학교 졸업(예정)일까지 전 교육과정을 연속으로 이수(예정)하고, 6년 동안 부·모·학생 모두가 〈농어촌지역〉에 거주한 자 | | | | | |
| | 유형[2] (12년) | <input type="checkbox"/> | 〈농어촌지역〉 초·중·고등학교에서 초등학교 입학일부터 고등학교 졸업(예정)일까지 전 교육 과정을 연속으로 이수(예정)하고, 12년 동안 본인이 〈농어촌지역〉에 거주한 자 | | | | | |

| 지원자 졸업 및 재학 정보 | | | |
|--------------------------|--------|---------------------------|---------------------|
| 학교명 | | 재학 기간 | 학교 주소 |
| ※ 유형[2] 지원자만 작성 | 00초등학교 | 00년 00월 00일 ~ 00년 00월 00일 | 도(시) 시/군 읍(면) |
| | 00초등학교 | | 도(시) 시/군 읍(면) |
| | 00중학교 | | 도(시) 시/군 읍(면) |
| | 00중학교 | | 도(시) 시/군 읍(면) |
| | 00고등학교 | | 도(시) 시/군 읍(면) |
| | 00고등학교 | | 도(시) 시/군 읍(면) |

지원자는 상기 내용이 사실과 다르지 않음을 확인하였으며,
기재 내용이 사실이 아닌 것으로 밝혀질 경우 발생하는 불이익에 대해서는
지원자에게 책임이 있음을 확인합니다. (동의)

2026년 00월 00일

지원자 확인 완료

동 국 대 학 교 총 장 귀하

■ 유의사항

※ 본 서식은 참고용이며, 원서접수 시 온라인 원서접수 시스템에서 입력 및 지원자 확인 후 출력하여 제출하여야 합니다.

※ 전입·전출에 따라 필요한 경우 입력 시 칸을 추가하여 기재 가능(행정구역 변경으로 인한 주소명 변경의 경우, 변경 이후의 주소만 기재)

서해5도학생 지원자격 확인서

| 모집단위 | | | 수험번호 | | | 성명 | | |
|-------------------------------|----------------|--------------------------|--|--|--|----|--|--|
| 지원자격 (※ 해당 자격에 ☑ 표시) | 유형[1] (6년) | <input type="checkbox"/> | 〈서해5도〉에 설립된 중·고등학교에서 중학교 입학일부터 고등학교 졸업(예정)일까지 전 교육과정을 이수(예정)하고, 6년 동안 부·모·학생 모두가 〈서해5도〉에 거주한 자 | | | | | |
| | 유형[2] (12년) | <input type="checkbox"/> | 〈서해5도〉에 초·중·고등학교에서 초등학교 입학일부터 고등학교 졸업(예정)일까지 전 교육 과정을 이수(예정)하고, 12년 동안 본인이 〈서해5도〉에 거주한 자 | | | | | |

| 지원자 졸업 및 재학 정보 | | | | | |
|--------------------------|--------|---------------------------|--|-------|----------|
| 학교명 | | 재학 기간 | | 학교 주소 | |
| ※ 유형[2] 지원자만 작성 | 00초등학교 | 00년 00월 00일 ~ 00년 00월 00일 | | 도(시) | 시/군 읍(면) |
| | 00초등학교 | | | 도(시) | 시/군 읍(면) |
| | 00중학교 | | | 도(시) | 시/군 읍(면) |
| | 00중학교 | | | 도(시) | 시/군 읍(면) |
| | 00고등학교 | | | 도(시) | 시/군 읍(면) |
| | 00고등학교 | | | 도(시) | 시/군 읍(면) |

지원자는 상기 내용이 사실과 다르지 않음을 확인하였으며,
기재 내용이 사실이 아닌 것으로 밝혀질 경우 발생하는 불이익에 대해서는
지원자에게 책임이 있음을 확인합니다. (동의)

2026년 00월 00일

지원자 확인 완료

동국대학교 총장 귀하

■ 유의사항

※ 본 서식은 참고용이며, 원서접수 시 온라인 원서접수 시스템에서 입력 및 지원자 확인 후 출력하여 제출하여야 합니다.

※ 전입·전출에 따라 필요한 경우 입력 시 칸을 추가하여 기재 가능(행정구역 변경으로 인한 주소명 변경의 경우, 변경 이후의 주소만 기재)

동 일 계 열 확 인 서

| | | | | | |
|---------------------|--|------|--|----|--|
| 모집단위 | | 수험번호 | | 성명 | |
| 고 교 명 | | | | | |
| 고교 출신학과 | | | | | |
| 고등학교 출신학과 계열 | | | | | |
| 2009개정 교육과정 이전 | <input type="checkbox"/> 농생명 산업 <input type="checkbox"/> 수산·해운 <input type="checkbox"/> 상업 정보 <input type="checkbox"/> 가사·실업 <input type="checkbox"/> 공업 <input type="checkbox"/> 기타 | | | | |
| 2015개정 교육과정 | <input type="checkbox"/> 농림·수산·해양 <input type="checkbox"/> 선박운항 <input type="checkbox"/> 환경·안전 <input type="checkbox"/> 경영·금융 <input type="checkbox"/> 보건·복지 <input type="checkbox"/> 미용·관광·레저 <input type="checkbox"/> 음식조리 <input type="checkbox"/> 섬유·의류 <input type="checkbox"/> 디자인·문화콘텐츠 <input type="checkbox"/> 건설 <input type="checkbox"/> 기계 <input type="checkbox"/> 재료 <input type="checkbox"/> 화학공업 <input type="checkbox"/> 전기·전자 <input type="checkbox"/> 정보·통신 <input type="checkbox"/> 식품가공 <input type="checkbox"/> 인쇄·출판·공예 <input type="checkbox"/> 기타 | | | | |

| 전문교과 30학점 이상 이수 내역 | | | | | |
|--------------------|----------|------|-----|----------|------|
| 과목명 | 이수 학년/학기 | 이수학점 | 과목명 | 이수 학년/학기 | 이수학점 |
| | | | | | |
| | | | | | |
| | | | | | |
| | | | | | |
| | | | | | |
| | | | | | |
| | | | | | |
| | | | | | |

상기 내용은 사실과 같으며, 위 학생이 우리고등학교에서 이수한 과목이 귀 대학에 지원한 모집단위와 관련됨을 확인합니다.

2026년 00월 00일

고등학교장 [직인]

동 국 대 학 교 총 장 귀하

■ 유의사항

- ※ 본 서식은 참고용이며, 원서접수 시 온라인 입력 후 출력하여 소속(졸업) 고등학교장 직인 날인 후 제출하여야 합니다.
- ※ 고등학교 출신학과별 기준학과가 모집단과대학별 기준학과와 상이하거나 동일계열여부를 판단하기 어려운 경우 작성
- ※ 출신고등학교에서 이수한 전문교과 중 지원 모집단위와 관련된 과목을 30학점 이상 기재
- ※ 모집단위별 동일계열 기준학과 : 수시모집요강 참조

학교생활기록부 대체 서식(선택)

| | | | |
|-----|------------------|------|------------------|
| 전형명 | | 모집단위 | |
| 성명 | (평가 시 해당정보 블라인드) | 수험번호 | (평가 시 해당정보 블라인드) |

학력정보

외국소재 고등학교 졸업(예정)자 및 국내 학력인정 외국교육기관 졸업(예정)자

| | | | | | | | |
|--------|---|---|---|--------|---|---|---|
| 고교 입학일 | 년 | 월 | 일 | 고교 졸업일 | 년 | 월 | 일 |
|--------|---|---|---|--------|---|---|---|

검정고시 합격자

| | | | |
|-----|---|---|---|
| 합격일 | 년 | 월 | 일 |
|-----|---|---|---|

국내 고등학교 졸업(예정)자 중 국외 고교 재학 경험이 있는 자 (1학기 이상)

| | | | | | | | |
|--------|---|---|---|--------|---|---|---|
| 고교 입학일 | 년 | 월 | 일 | 고교 졸업일 | 년 | 월 | 일 |
|--------|---|---|---|--------|---|---|---|

작성 유의사항

- 본 서식은 국외고교 졸업(예정)자 및 고등학교 졸업학력 검정고시 합격자 등 학교생활기록부가 없는 지원자들에 한해 국내고교의 학교생활기록부를 대체하기 위한 서류입니다.
※ 교육부 인가 재외한국학교 졸업(예정)자는 작성할 필요 없음
- 학교생활기록부 대체서식을 원서접수 시 입력 후, 출력하여 증빙자료(최대 A4 10매)와 함께 우편제출하시기 바랍니다.
※ 증빙자료 매수 미포함 : 국내고 학교생활기록부, 국외고 성적증명서, 아포스티유 페이지, 번역 공증 페이지 등
- 본 서식은 반드시 사실에 근거하여 본인이 직접 작성합니다.
- 우리 대학이 기술된 사항에 대하여 사실 확인을 요청하는 경우 지원자는 적극 협조하여야 합니다.
- 활동에 대한 증빙자료는 원본 제출이 원칙이며 사본을 제출하는 경우 1단계 합격자에 한하여 원본 확인을 요청합니다.
- 제출서류의 허위사실 기재, 위변조, 부정행위 및 기타 부정한 방법으로 합격 또는 입학한 자는 입학 후에라도 합격 및 입학을 취소할 수 있습니다.
- 다음의 공인어학성적 및 수학·과학·외국어 교과에 대한 교외 수상실적을 기재할 경우 서류 평가에서 “0점”(불합격) 처리됩니다.
가. 공인어학성적

영어(TOEIC, TOEFL, TEPS), 중국어(HSK), 일본어(JPT, JLPT), 프랑스어(DELF, DALF), 독일어(ZD, TESTDAF, DSH, DSD), 러시아어(TORFL), 스페인어(DELE), 상공회의소한자시험, 한자능력검정, 실용한자, 한자급수자격검정, YBM 상무한검, 한자급수인증시험, 한자자격검정 등

나. 수학·과학·외국어 교과에 대한 교외 수상실적

| | |
|-----|--|
| 수학 | 한국수학올림피아드(KMO), 한국수학인증시험(KMC), 온라인 창의수학 경시대회, 도시대항 국제 수학토너먼트, 국제수학올림피아드(IMO) 등 |
| 과학 | 한국물리올림피아드(KPHO), 한국화학올림피아드(KCHO), 한국생물올림피아드(KBO), 한국천문올림피아드(KAO), 한국 지구과학올림피아드(KESO), 한국뇌과학올림피아드, 전국정보과학올림피아드, 국제물리올림피아드, 국제지구과학올림피아드, 국제생물올림피아드, 국제천문올림피아드, 한국중등과학올림피아드 등 |
| 외국어 | 전국 초중고 외국어(영어, 중국어, 일본어, 프랑스어, 독일어, 러시아어, 스페인어) 경시대회, IET국제영어대회, IEWC 국제영어글쓰기대회, 글로벌 리더십 영어 경연대회, SIFEC 전국영어말하기대회, 국제영어논술대회 등 |

- ※ 위의 항목 외에도, 대회 명칭에 수학·과학(물리, 화학, 생물, 지구과학, 천문)·외국어(영어 등) 교과명이 명시된 학교 외 각종 대회(경시대회, 올림피아드 등) 수상실적을 작성했을 경우 “0점”(불합격) 처리
※ ‘교외 수상실적’이란 학교 외 기관이 개최한 대회 수상실적을 의미하며, 학교장의 참가 허락을 받은 교외 수상 실적이라도 작성 시 “0점”(불합격) 처리

작성 유의사항

⑧ 학교생활기록부 대체서식에는 고등학교 학교생활기록부에 기재할 수 없는 항목*과 「대입제도 공정성 강화방안」(2019.11.28.)에 따른 학생부 주요항목 내 변경 사항**은 작성할 수 없고, 어학연수 등 사교육 유발요인이 큰 교외 활동의 경우에도 작성이 제한됩니다. 이를 준수하지 않았을 경우 평가에서 불이익을 받을 수 있으니, 작성을 금지합니다.

[※ 학교생활기록부 기재금지 항목]

- 가. 각종 공인어학시험 참여사실과 그 성적 및 수상실적
- 나. 교과·비교과 관련 교내·외대회 참여사실과 그 성적 및 수상실적
- 다. 교외 기관·단체(장)등에게 수상한 교외상(표창장, 감사장, 공로상 등도 기재 불가)
- 라. 교내·외 인증시험 참여 사실이나 그 성적
- 마. 모의고사·전국연합학력평가 성적(원점수, 석차, 석차등급, 백분위 등 성적관련 내용 일체) 및 관련 교내 수상실적
- 바. 논문을 학회지 등에 투고 또는 등재하거나 학회 등에서 발표한 사실
- 사. 도서출간 사실
- 아. 지식재산권(특허, 실용신안, 상표 디자인 등) 출원 또는 등록사실
- 자. 어학연수, 봉사활동 등 해외 활동실적 및 관련 내용
- 차. 부모(친인척 포함)의 사회·경제적 지위(직종명, 직업명, 직장명, 직위명 등) 암시 내용
- 카. 장학생·장학금 관련 내용
- 타. 구체적인 특정 대학명, 기관명(기구, 단체, 조직 등 포함), 상호명, 강사명 등
- 파. 자격증 명칭 및 취득사실

* 위 내용은 「2026학년도 학교생활기록부 기재요령(고등학교)」을 발췌한 내용으로 이하 자세한 사항은 교육부 「2026학년도 학교생활기록부 기재요령(고등학교)」 중 학교생활기록부 작성 시 유의사항 참조

[※ 「대입제도 공정성 강화방안」에 따른 학생부 주요항목 내 변경 사항]

- 가. 영재·발명교육 실적 대입 미반영 나. 자율동아리 대입 미반영 다. 청소년단체활동 미기재
- 라. 개인봉사활동 실적 대입 미반영 마. 수상경력 대입 미반영 바. 독서활동 대입 미반영

⑨ 지원자 성명, 출신고교, 부모(친인척 포함)의 실명을 포함한 사회적·경제적 지위(직종명, 직업명, 직장명, 직위명 등)를 암시하는 내용을 기재할 경우 평가에 불이익을 받을 수 있으니 작성을 금지합니다.

⑩ 국내고등학교의 학교생활기록부 작성 지침을 준수하고 평가의 공정성을 확보하기 위해, 국외 대학 진학 시 요구되는 시험성적(SAT성적, ACT성적 등)이나 기본 교육과정에는 포함되지 않는 AP성적이나 IB성적 등을 제출했을 경우 평가에서 제외하며 불이익을 받을 수 있으니 작성을 금지합니다.

⑪ 추천서, 발행기관이 없는 서류 및 실적물**은 제출이 불가합니다.

※ 수상증명이나 활동증명서에 대한 증빙을 위한 사진, 발표자료, 개인제작 포트폴리오, 증빙자료에 대하여 본인이 수기로 작성한 설명 내용 등

⑫ 제출서류는 어떤 경우라도 반환되지 않으며, 추후 발급기관에 의뢰하여 진위여부를 확인할 수 있습니다.

지원자 확인 서약

본인은 학교생활기록부 대체 서식 작성에 관한 유의사항을 숙지했으며, 유의사항 위반에 따른 조치에 대해서는 이의를 제기하지 않겠습니다. 또한 학교생활기록부 대체 서식에 작성된 내용에 거짓이 없음을 확인하고 추후 허위 사실 기재나 기타 부적절한 사실이 발견될 경우 불합격, 합격취소 등의 불이익에 대해서는 지원자 본인에게 책임이 있음을 확인합니다. (동의 □)

2026년 00월 00일

지원자 확인 완료 □

동국대학교 총장 귀하

목표 및 증빙자료 작성방법

[증빙자료 목표표] 증빙자료 목표가 5건 이상일 경우, 연번을 추가하여 작성가능

- ① 활동명 : 교과/비교과 활동의 명칭을 기재하고, 유사한 성격의 활동은 1개의 활동명으로 기재
- ② 활동기간 : 고등학교 기간 동안의 교과/비교과 활동을 기재
 - 검정고시 합격자의 경우, 검정고시 합격일 이전 3년 동안의 활동을 기재(단, 초·중 재학기간 제외)
- ③ 활동내용 : 고등학교 학교생활기록부 내용에 준하는 활동(※반드시 작성 유의사항의 제한 내용 확인)
 - 활동내용 칸 작성 시 활동(발행)기관명 기재 금지 / 객관적 사실만 서술 가능
- ④ 활동(발행)기관 : 활동기관(증빙자료 발행처) 기재
- ⑤ 해당 페이지 : 활동명에 해당하는 증빙자료 페이지 번호 기재

[증빙자료] A4용지 단면 기준 10페이지 이내 제출 가능(축소/양면 복사 금지)

- 증빙자료 상단에 페이지 번호, 수험번호, 성명 기재(평가 시 수험번호, 성명 블라인드 처리)
- 증빙자료 목표표의 활동(연번)순서와 증빙자료의 순서가 일치
- 집계 또는 클립 사용(스테이플러, 제본, 스프링 제본, CD, 동영상, 클리어 파일 등 제출금지)
- 모든 서류는 한국어 및 영어를 원칙으로 하며, 이외의 언어로 작성된 문서의 경우 번역 공증하여 제출
- 증빙자료 매수 미포함 : 확인서약 페이지, 증빙자료 목표표, 국내고 학교생활기록부, 국외고 성적증명서, 아포스티유 페이지, 번역 공증 페이지 등

증빙자료 목표표

| 연번 | ① 활동명 | ② 활동기간 (년 월 일 ~ 년 월 일) | ③ 활동내용 (100자 이내) | ④ 활동(발행)기관 | ⑤ 해당 페이지 |
|----|-------|---------------------------|---------------------|------------|-------------|
| 1 | | | | | |
| 2 | | | | | |
| 3 | | | | | |
| 4 | | | | | |
| 5 | | | | | |
| .. | | | | | |

※ 첨부 : 증빙자료 총 ()페이지(단면 기준 10매 이내)

■ 유의사항

- ※ 본 서식은 참고용이며, 원서접수 시 온라인 입력 후 출력 제출하여야 합니다.
- ※ 증빙자료 목표표 뒷장에 증빙자료(A4 단면 10매 이내)를 첨부하여 제출

| 전 형 명 | 모집단위 | 수험번호 | 성 명 | 페이지 |
|-------|------|------------------|------------------|-----|
| | | (평가 시 해당정보 블라인드) | (평가 시 해당정보 블라인드) | |

**증빙자료 - A4 용지(단면)를 활용
(10페이지 이내 작성)**

활동실적 총괄표

[실기(연극학부-특기형)전형 지원대상]

| 1. 인적사항 | | | | |
|-------------|-----------|------------|------|-----|
| 성명 | | 생년월일 | 년 | 월 일 |
| 모집단위 | | 수험번호 | | |
| 고교명 | | 고교졸업(예정)년월 | | |
| 2. 수상실적 | | | | |
| 가. 개인 수상실적 | | | | |
| 주최기관(단체)명 | 대회/시상식 명칭 | 수상일자 | 수상내역 | 작품명 |
| | | | | |
| | | | | |
| | | | | |
| | | | | |
| | | | | |
| 나. 작품상 수상실적 | | | | |
| 주최기관(단체)명 | 대회/시상식 명칭 | 수상일자 | 수상내역 | 작품명 |
| | | | | |
| | | | | |
| | | | | |
| | | | | |
| | | | | |
| 3. 출연실적 | | | | |
| 구분 | 세부구분 | 작품명 | 역할구분 | 비고 |
| | | | | |
| | | | | |
| | | | | |
| | | | | |
| | | | | |
| | | | | |
| | | | | |
| | | | | |

상기 내용은 사실임을 확인합니다.

2026년 00월 00일

동국대학교 총장 귀하

■ 유의사항

※ 본 서식은 참고용이며, 원서접수 시 온라인 원서접수 시스템에서 입력 후 출력하여 제출서류들과 함께 제출하여야 합니다.

※ 활동실적 총괄표와 수상 및 출연실적 확인서 제출 내용이 동일하여야 합니다.

수상실적 확인서

[실기(연극학부-특기형)전형 지원대상]

수상자 인적사항

| | | | | | |
|------|--|------|---|---|---|
| 성명 | | 생년월일 | 년 | 월 | 일 |
| 모집단위 | | 수험번호 | | | |

수상 관련정보 및 실적사항

가. 개인 수상실적

| 주최기관(단체)명 | 대회/시상식 명칭 | 수상일자 | 수상내역 | 작품명 |
|-----------|-----------|------|------|-----|
| | | | | |
| | | | | |
| | | | | |
| | | | | |

나. 작품상 수상실적

| 주최기관(단체)명 | 대회/시상식 명칭 | 수상일자 | 수상내역 | 작품명 |
|-----------|-----------|------|------|-----|
| | | | | |
| | | | | |
| | | | | |

| | | | |
|---------|-----|-----------|--|
| 주최기관 주소 | () | 주최기관 담당자명 | |
| | | 주최기관 전화번호 | |

상기 내용은 사실임을 확인합니다.

2026년 00월 00일

대회 주최 기관장 _____ [직인]

동국대학교 총장 귀하

■ 유의사항

- ※ 원서접수마감일 기준 최근 3년 이내 수상실적만 기재하시기 바랍니다.
- ※ 분야별 수상실적에 대한 확인서(소속사[Agency] 발급 증명서 미인정)

출연실적 확인서

[실기(연극학부-특기형)전형 지원대상]

| 출연자 인적사항 | | | |
|----------|--|------|-------|
| 성명 | | 생년월일 | 년 월 일 |
| 모집단위 | | 수험번호 | |

| 출연 관련정보 및 실적사항 | | | |
|----------------|---|---------------------------------|--|
| 작품명칭 | | | |
| 작품 공연/방영일자 | 년 | 월 | 일 ~ 년 월 일 |
| 작품구분 | <input type="checkbox"/> 영화 | <input type="checkbox"/> 연극·뮤지컬 | <input type="checkbox"/> 방송(TV 등) <input type="checkbox"/> 기타() |
| 작품역할 | <input type="checkbox"/> 주연급 <input type="checkbox"/> 조연급 | | |
| 작품명 | 배역명 | 출연회차 | 비고 |
| 주최기관 주소 | () | 주최기관 담당자명 | |
| | | 주최기관 전화번호 | |

상기 내용은 사실임을 확인합니다.

2026년 00월 00일

작품 주최 기관장 _____ [직인]

동국대학교 총장 귀하

■ 유의사항

- ※ 원서접수마감일 기준 최근 3년 이내 출연실적만 기재하시기 바랍니다.
- ※ 분야별 출연실적에 대한 확인서(소속사[Agency] 발급 증명서 미인정)
- ※ 작품 기준 출연실적 확인서 작성 후 제출하시기 바랍니다.
예시) A방송사의 B작품, C작품을 출연했을 경우, 작품 기준으로 B작품, C작품 출연실적 확인서 각각 제출

포지션 확인서(농구)

| 지원자 인적사항 | | | |
|----------|--|------|-------|
| 모집단위 | | | |
| 성명 | | 생년월일 | 년 월 일 |

| 고교정보 | | | |
|------|--|-------|-------|
| 고교명 | | | |
| 주소 | | | |
| 전화번호 | | 졸업예정일 | 년 월 일 |

| 포지션 확인 | |
|--------|---|
| 포지션 | <input type="checkbox"/> 가드 <input type="checkbox"/> 센터 |

※ 2024년 3월부터 원서접수 마감일까지 우리 대학에서 인정하는 전국규모대회에 소속팀이 출전한 경기에 대한 지원자의 해당포지션 택1(V표)

상기 내용은 사실임을 확인합니다.

2026년 00월 00일

고등학교 감독

[서명(인)]

고등학교장

[직인]

동국대학교 총장 귀하

■ 유의사항

- 지원자는 반드시 소속 고등학교의 감독 및 교장의 날인(서명)을 받아야 합니다.
- 지원자는 감독의 인(서명) 및 학교장 직인이 날인된 상기 포지션확인서 1부를 원서접수 기간에 제출서류와 함께 우리 대학 입학처로 제출하여야 합니다.

국외고교 졸업(예정)자 Consent Form for Academic Records Verification

| | | | | | |
|------|--|------|--|----|--|
| 모집단위 | | 수험번호 | | 성명 | |
|------|--|------|--|----|--|

본인이 제출한 졸업증명서 및 성적증명서의 진위 여부를 확인하기 위하여, 동국대학교가 본인의 학적 및 성적을 조회할 경우 협조해 주시기 바랍니다.

Your cooperation would be greatly appreciated in assisting Dongguk University in verifying my enrollment and academic records to confirm the authenticity of the graduation certificate and academic transcript I have submitted.

| 학교 정보 (School Information) | | | |
|---------------------------------------|-----|--|-----|
| ■ 학교명 (School Name) | | | |
| ■ 학교주소 (School Address) ※ 국가명까지 표기 | | | |
| ■ 학교이메일 (School Email) | @ | | |
| ■ 학교연락처 (Contact Number) | TEL | | FAX |

| 지원자 정보 (Student Information) | | | |
|---|----|----|------|
| ■ 학생이름 (Student Full Name) | | | |
| ■ 생년월일 (Date of Birth) | MM | DD | YYYY |
| ■ 학교입학일 (Date of Admission) | MM | DD | YYYY |
| ■ 학교졸업일 (Date of Graduation / Withdrawal) | MM | DD | YYYY |

To Whom It May Concern:

I, the undersigned, hereby certify that I am currently enrolled as, or was formerly enrolled as, a student at your institution. I have applied for admission to Dongguk University for the 2027 academic year.

I hereby authorize Dongguk University to request and verify my academic records, including my enrollment status and official transcripts, for admissions purposes. I would greatly appreciate your full cooperation in providing the requested information to the Dongguk University Office of Admissions.

Date: 2026 . . .

■ 지원자 : _____ (서명)
 Applicant Name Signature

Office of Admissions, Dongguk University
 30, Pildong-ro 1-gil, Jung-gu, Seoul, 04620, Republic of Korea
 Tel : +82-2-2260-8861 / Fax : +82-2-2260-3969 / Email : ipsi@dongguk.edu

■ 유의사항

- ※ 본 서식은 참고용이며, 원서접수 시 온라인 입력 후 출력하여 제출하여야 함
- ※ 재학한 학교의 수(고등학교 과정)만큼 별도로 작성하여 제출하여야 함
- ※ 국외학교 학력 및 성적조회 시 첨부할 지원자의 동의서 서식으로 위 동의서의 ()안의 내용을 재학한 국가의 언어(영어) 또는 아라비아 숫자로 작성



지하철

3호선 동대입구역 6번 출구 이용 | 3, 4호선 충무로역 1번 출구 이용

버스

장충동(동국대 입구)

지선버스 : 7212 | 간선버스 : 144, 301, 420

대한극장 앞

지선버스 : 7011 | 간선버스 : 104, 105, 140, 421, 463, 507, 604

자가용

모든 자동차의 출입은 '동국대 정문'으로만 가능

분당방면 : 한남대교 → 남산국립극장 400m 전방 → 동국대 정문

강남방면 : 동호대교 → 장충체육관 앞 사거리에서 좌회전 200m 전방 → 동국대 정문

용산방면 : 남산2호터널 통과 후 좌회전 100m 전방 → 동국대 정문

동대문방면 : 장충사거리 200m 전방 → 동국대 정문

※ 우리 대학 각종 고사에 응시하는 경우 안내된 고사장과 가까운 지하철 역 또는 버스 정류장을 이용하시기 바랍니다.

※ 주차시설이 협소한 관계로 자가용 이용을 자제하여 주시고 대중교통을 이용하시기 바랍니다.